

# Vertiv™ Edge Lithium-Ionen-Serie (LI)

## 230 V 1500 VA – 3000 VA

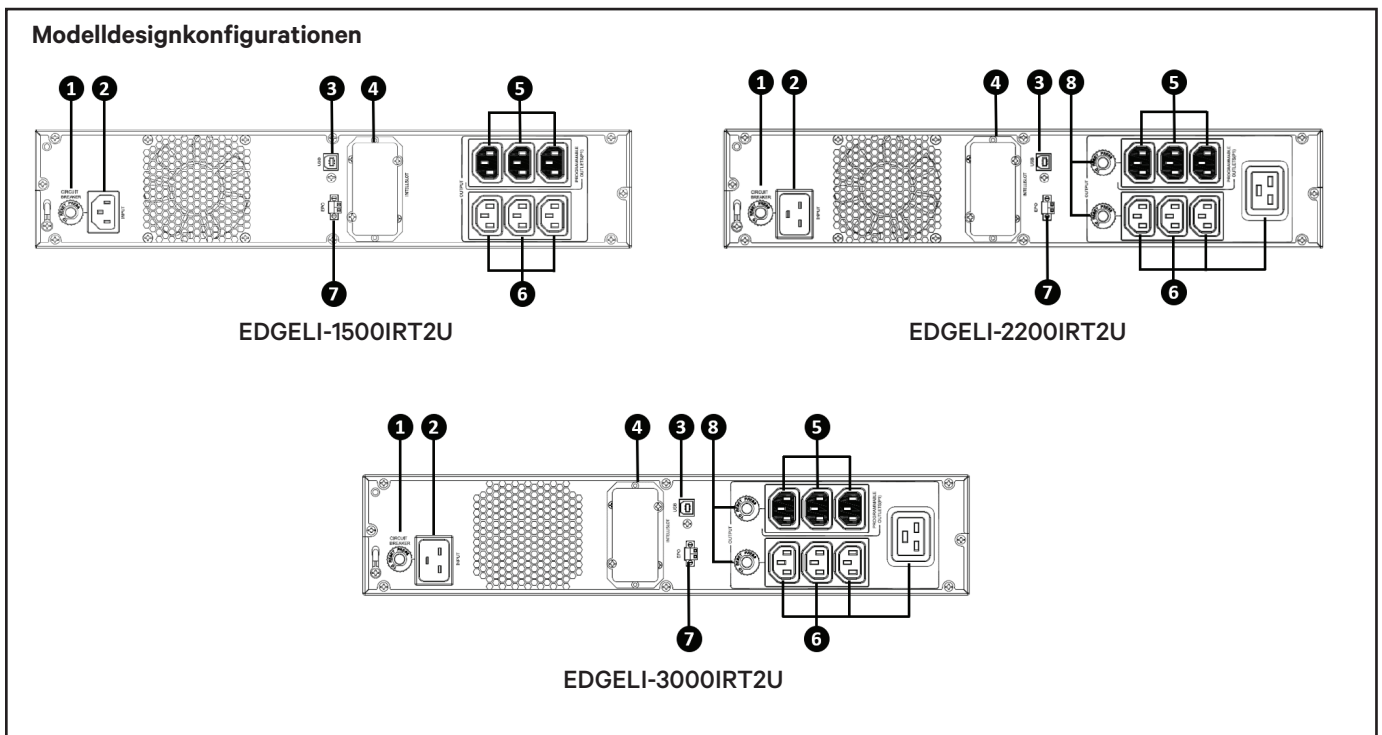


### Schnellinstallationsanleitung



Vielen Dank für Ihren Kauf dieser Vertiv Edge! Wir schätzen Ihre Kundschaft und sind überzeugt, dass Ihr neues Produkt Ihre angeschlossenen Geräte über lange Jahre mit unterbrechungsfreiem Strom versorgt. Wir möchten Ihnen nahelegen, zu diesem Produkt auch Vertivs umfassendes Angebot an Racks, PDUs, Wärmelösungen, KVM Switches und seriellen Konsolen in Erwägung zu ziehen. Vertiv bietet darüber hinaus ein breites Angebot an Dienstleistungen und verlängerten Garantien. Wenn Sie Unterstützung benötigen, können Sie sich jederzeit gerne an einen unserer Reseller, eine örtliche Vertiv-Vertretung oder an uns direkt über [smallups.pdu@vertiv.com](mailto:smallups.pdu@vertiv.com) wenden. Wir helfen Ihnen gerne weiter. Wir hoffen, dass Sie sich auch in Zukunft für Ihre gesamten Infrastrukturanforderungen für Vertiv entscheiden werden!

Das Vertiv-Team



**WICHTIG:** Sehen Sie sich vor der Installation, dem Anschluss an die Stromversorgung oder dem Betrieb Ihres Vertiv™ Edge die Sicherheits- und Vorschriftshinweise an. Detaillierte Informationen zu Installation, Betrieb, Wartung und Fehlerbehebung finden Sie im Vertiv Edge Benutzerhandbuch Ihres Modells durch Scannen des QR-Codes oder unter [www.Vertiv.com](http://www.Vertiv.com).

Element	Beschreibung	Element	Beschreibung
1	Eingangsleistungsschalter	5	Programmierbare Buchsen (weiß)
2	Netzeingangsbuchse	6	Nicht programmierbare Buchsen
3	USB-Kommunikationsanschluss	7	Not-Aus-Anschluss
4	Vertiv™ Liebert® IntelliSlot™-Anschluss	8	Ausgangstrennschalter

## Installation

### 1. Inspektion der USV

Prüfen Sie den Inhalt des Kartons. Wenn etwas fehlt oder beschädigt ist, kontaktieren Sie uns.

Im Lieferumfang aller Modelle sind die folgenden Teile enthalten:

- Vertiv™ Edge
- Im Lieferumfang enthaltenes Zubehör:
  - Schnellinstallationsanleitung
  - Sicherheitshinweise und behördliche Bestimmungen
  - USB Typ A auf B Kabel
- Schienensatz-Packung
  - Linker und rechter Schienensatz
  - 12 x Schrauben für Schienensatz (M5 x 14 mm)
- 4 x Stützfüße
- 2 x USV Rack-Haltewinkel mit 8 x Schrauben für die Haltewinkel (M4 x 8 mm)
- 2 x IEC C13 auf C14 Ausgangskabel

#### Nur EDGELI-1500IRT2U

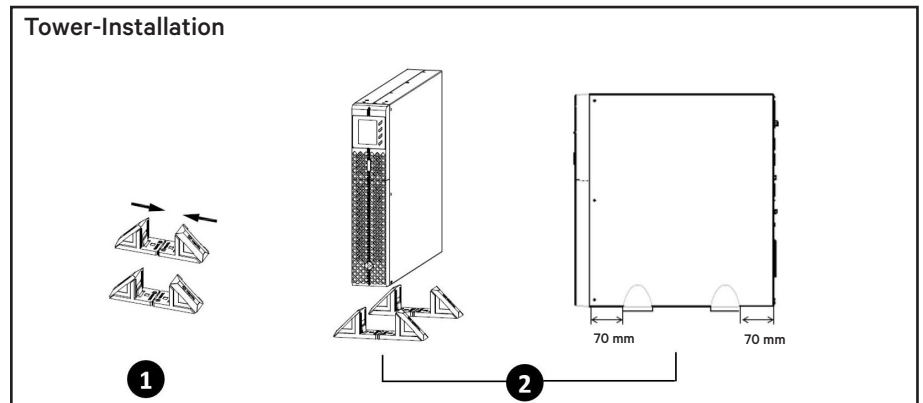
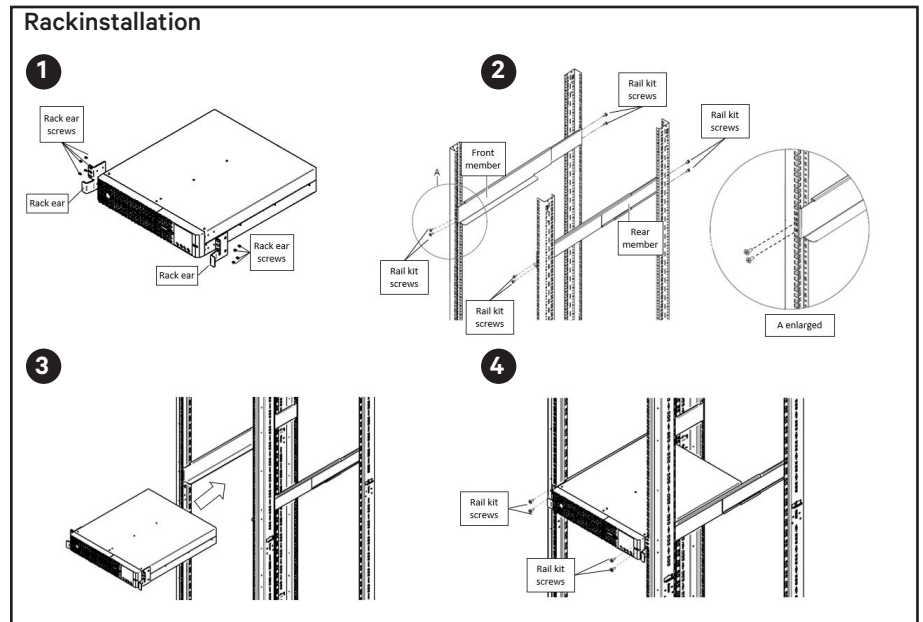
- Eingangs-Stromkabel IEC Schuko auf IEC C13
- Eingangs-Stromkabel BS1362 auf IEC C13
- Eingangs-Stromkabel AUS auf IEC C13

#### Nur EDGELI-2200IRT2U und EDGELI-3000IRT2U

- Eingangs-Stromkabel IEC Schuko auf IEC C19
- Eingangs-Stromkabel BS1362 auf IEC C19
- Eingangs-Stromkabel AUS auf IEC C19

### 2. Auswahl des Aufstellungsorts

Stellen Sie das Vertiv™ Edge in einer temperaturgeregelten Umgebung auf, die frei von korrodierenden und leitfähigen Verunreinigungen ist. Vermeiden Sie Orte in der Nähe von



Wärme- oder Wasserquellen und mit direkter Sonneneinstrahlung. Lassen Sie für eine korrekte Belüftung 10 cm Abstand an der Vorder- und Rückseite der USV.

### 3. Installation der USV

Das Vertiv™ Edge kann entweder in einer Rack- oder Tower-Konfiguration installiert werden.

Bei Rack-Installation:

1. Befestigen Sie einen Rack-Haltewinkel mit vier Schrauben vorne rechts und links an der USV.
2. Montieren Sie das hintere Teil der Schiene mit einer Schraube aus dem Schienensatz auf der Oberseite und einer Schraube auf der Unterseite am Rack.

Ziehen Sie die Schrauben leicht fest (handfest). Schieben Sie das vordere Glied der Schiene an die Vorderseite des Racks und befestigen Sie die zwei unteren Löcher mit zwei Schrauben aus dem Schienensatz am Rack. Ziehen Sie alle Schrauben fest. Wiederholen Sie diesen Vorgang bei der zweiten Schiene.

3. Setzen Sie die USV mit angebrachten Rack-Haltewinkeln auf die Schienenhalterungen. Die Batterien können für eine einfachere Installation vorübergehend entfernt werden (siehe den Abschnitt zum Batteriewechsel)

- Schrauben Sie zwei Schrauben aus dem Schienensatz an jedem USV-Rack-Haltewinkel und jeder Schiene fest, um die USV am Rack zu befestigen.

#### Bei Tower-Installation:

- Verbinden Sie zwei Stützfüße miteinander. Wiederholen Sie den Vorgang, um zwei Towerstützen zu montieren.
- Setzen Sie die USV in die Towerstützen 70 mm entfernt von jeder Kante der USV.

## Anschlüsse

### 4. Anschluss von Lasten

An der Rückseite der USV befinden sich programmierbare und nicht programmierbare Ausgänge. Schließen Sie kritische Geräte (z. B. Computer, Monitore usw.) an die nicht programmierbaren Ausgänge und weniger kritische Geräte (seltener verwendete Peripheriegeräte) an die programmierbaren Ausgänge an. Legen Sie keinen USV-Eingangstrom an, bevor alle Last- und optionalen Anschlüsse vorgenommen wurden.

### 5. Anschluss der Netzwerkkommunikationskarte (optional)

Eine fortschrittliche Überwachung und einfache Steuerung der Vertiv™ Edge ist über die Vertiv™ Liebert® IntelliSlot™ Kommunikationskarte möglich. Besuchen Sie [www.Vertiv.com/IntelliSlot](http://www.Vertiv.com/IntelliSlot) für nähere Informationen.

- Entfernen Sie die beiden Schrauben und die Schutzabdeckung des Netzwerkkommunikationsanschlusses an der Geräterückseite.
- Führen Sie die Karte in den Anschluss ein und befestigen Sie sie mit den Schrauben.

Informationen zur Verkabelung und zum Betrieb finden Sie in der Dokumentation zur Karte oder über den obigen Link.

### 6. USB-Kommunikationsanschluss (optional)

Die grundlegende Überwachung der Vertiv™ Edge und eine kontrollierte Abschaltung Ihres Computers bei Abwesenheit im Falle eines Stromausfalls kann mithilfe der Vertiv™ Power Assist Software über den USB-Anschluss vorgenommen werden. Besuchen Sie [www.Vertiv.com/PowerAssist](http://www.Vertiv.com/PowerAssist) für nähere Informationen.

### 7. Not-Aus-Anschluss (optional)

Um die nationalen und örtlichen Verkabelungsvorschriften und -normen einzuhalten, trennt der Not-Aus-Anschluss intern alle Stromquellen an angeschlossene Geräte. Um diese Funktion zu nutzen, entfernen Sie die werkseitig installierte Brücke am Not-Aus-Anschluss an der Geräterückseite und verbinden Sie die aktiven Öffner-Kontakte, die normalerweise geschlossen sind, aber bei Notabschaltungen geöffnet werden. Die Betriebslogik kann im Einstellungs Menü umgekehrt werden. Wenn Sie den Not-Aus-Anschluss nicht verwenden, belassen Sie die werkseitig installierte Brücke an Ort und Stelle und die standardmäßige Not-Aus-Einstellung (aktiv offen) im Einstellungs Menü unverändert.

### 8. Anschluss des Netzeingangs


Achten Sie darauf, dass alle Lasten zuerst ausgeschaltet werden. Der Anschluss sollte an eine Eingangsstromquelle/Steckdose erfolgen, die gemäß nationalen und örtlichen Vorschriften für Elektroinstallationen über einen Trennschalter geschützt wird. Die



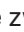
Eingangsbuchse muss geerdet sein. Wenn die USV an eine Netzsteckdose angeschlossen ist, beginnt sie mit dem Laden der Batterien.

## Betrieb

### 9. Starten der USV

Verbinden Sie den Stecker des Eingangsstromkabels der USV mit einer stabilen Netzstromquelle mit 230 V. Die LCD-Anzeige wird eingeschaltet und das Laden der Batterien beginnt. Halten Sie die **ENTER/**  -Taste zwei Sekunden lang gedrückt, bis der Ausgang eingeschaltet ist. Die USV bleibt 10 Sekunden lang im Batterieselbsttestmodus. Wenn der Selbsttest der Batterie erfolgreich ist, befindet sich die USV im Modus „Ein“.

### 10. Abschalten der USV

Halten Sie die **ENTER/**  -Taste zwei Sekunden lang gedrückt und bestätigen Sie anhand des Pop-up-Fensters, dass die USV ausgeschaltet werden soll. Dadurch werden die Ausgänge ausgeschaltet. Trennen Sie die Eingangsstromversorgung ab.

### 11. Vollständiges Abschalten der USV

Trennen Sie nach dem Ausschalten der USV den Eingangsstrom, entfernen Sie dann die Frontabdeckung und trennen Sie den Batterieanschluss. Bringen Sie die vordere Abdeckung wieder an. Das Gerät ist nun vollständig abgeschaltet.

## Wartung und Batteriewechsel

### Vorsichtsmaßnahmen

Obwohl die Konstruktion und Fertigung des Vertiv™ Edge die Personensicherheit gewährleisten soll, kann unsachgemäße Verwendung jedoch zu Stromschlag oder Bränden führen. Befolgen Sie zur Sicherheit die folgenden Vorsichtshinweise:

- Schalten Sie die USV vor der Reinigung ab und ziehen Sie den Netzstecker.
- Reinigen Sie die USV mit einem trockenen Tuch. Verwenden Sie keine Flüssig- oder Sprühreiniger.
- Die Lüftungsöffnungen oder andere Öffnungen der USV dürfen nicht durch hineingesteckte Gegenstände oder auf andere Weise blockiert werden.
- Verlegen Sie das Stromkabel der USV nicht so, dass es beschädigt werden kann.

### Laden der Batterie

Die Batterien sind Lithium-Ion und sollten ständig geladen sein, um ihre konstruktive Lebensdauer zu erreichen. Das Vertiv™ Edge lädt die Batterien kontinuierlich, solange es an eine Netzstromquelle angeschlossen ist. Wenn das Vertiv™ Edge über längere Zeit gelagert wird, empfehlen wir, die USV alle vier bis sechs Monate für mindestens drei Stunden an den Netzstrom anzuschließen, um eine vollständige Aufladung der Batterien zu gewährleisten.

### Batteriewechsel

**WICHTIG:** Bevor Sie fortfahren, lesen Sie bitte die Sicherheitshinweise unter <https://www.vertiv.com/ComplianceRegulatoryInfo>.

Der interne Batteriesatz kann gefahrlos gewechselt werden. Die

Artikelnummern der Ersatzbatterie für Ihr USV-Modell finden Sie in den Spezifikationen auf [www.Vertiv.com](http://www.Vertiv.com).

**HINWEIS:** Ersetzen Sie die Batterie mit einer Batterie desselben Typs und derselben Nummer wie die Originalbatterie.

### 12. Entfernen der vorderen Abdeckung

Nehmen Sie die vordere Abdeckung ab, indem Sie fest daran ziehen, bis sich die Schnappverbindungen lösen. Die Vertiv™ Edge-Batterie ist im Betrieb austauschbar und kann gewechselt werden, während die USV eingeschaltet und eingesteckt ist. Solange Netzstrom anliegt, erhalten die Ausgänge weiterhin Strom.

### 13. Trennen der Batteriekabel

Trennen Sie den Batterieanschluss, indem Sie die Enden zusammendrücken und ihn herausziehen.

### 14. Entfernen des Batteriekastens

Nehmen Sie die vier Schrauben und die Batterieabdeckung aus Metall ab. Ziehen Sie die Batterie heraus.

### 15. Installieren der neuen Batterie

Richten Sie den Anschluss und die neue Batterie auf die gleiche Weise wie die Originalbatterie aus und schieben Sie sie dann in die USV. Bringen Sie die Batterieabdeckung aus Metall wieder an.

### 16. Batterie und Frontabdeckung wieder anschließen

Schließen Sie den Batteriestecker wieder an. Lassen Sie die Frontabdeckung wieder einrasten.

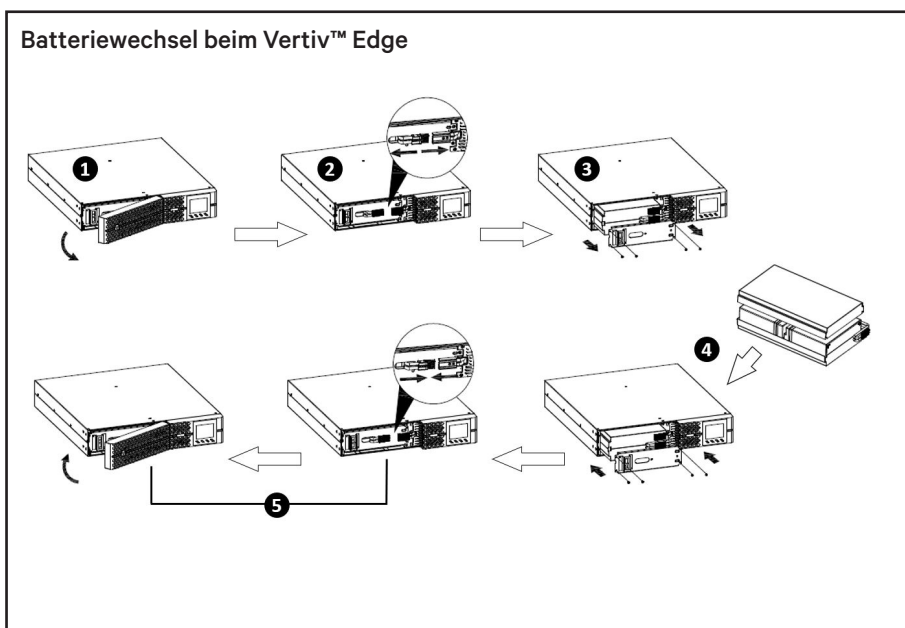
### 17. Zurücksetzung der Batteriestatistik

Navigieren Sie durch das Menü zu *Einstllg > Batterie > Batt. ersetzen* und bestätigen Sie den Batteriewechsel.

**HINWEIS:** Das Standardpasswort ist 111111.

### 18. Entsorgen der alten Batterie

Entsorgen Sie alte Batterien ordnungsgemäß bei einem entsprechenden Recyclingcenter oder senden Sie sie im Verpackungsmaterial der Ersatzbatterie an Vertiv.



Der technische Kundendienst von Vertiv ist erreichbar unter: [www.Vertiv.com](http://www.Vertiv.com)

©2022 Vertiv Group Corp. Alle Rechte vorbehalten. Vertiv™ und das Vertiv-Logo sind Marken oder eingetragene Marken der Vertiv Group Corp. Alle anderen erwähnten Namen und Logos sind Handelsnamen, Marken oder eingetragene Marken der jeweiligen Eigentümer. Obwohl alle Vorkehrungen getroffen wurden, um die Richtigkeit und Vollständigkeit dieser Informationen zu gewährleisten, übernimmt Vertiv Group Corp. keine Verantwortung und lehnt jede Haftung für Schäden ab, die durch die Verwendung dieser Informationen oder durch Fehler oder Auslassungen entstehen. Spezifikationen, Rabatte und andere Werbeangebote können im alleinigen Ermessen von Vertiv auf Mitteilung geändert werden.

