

Vertiv™ Edge Lityum İyon (LI) Serisi

230 V 1.500 VA - 3.000 VA

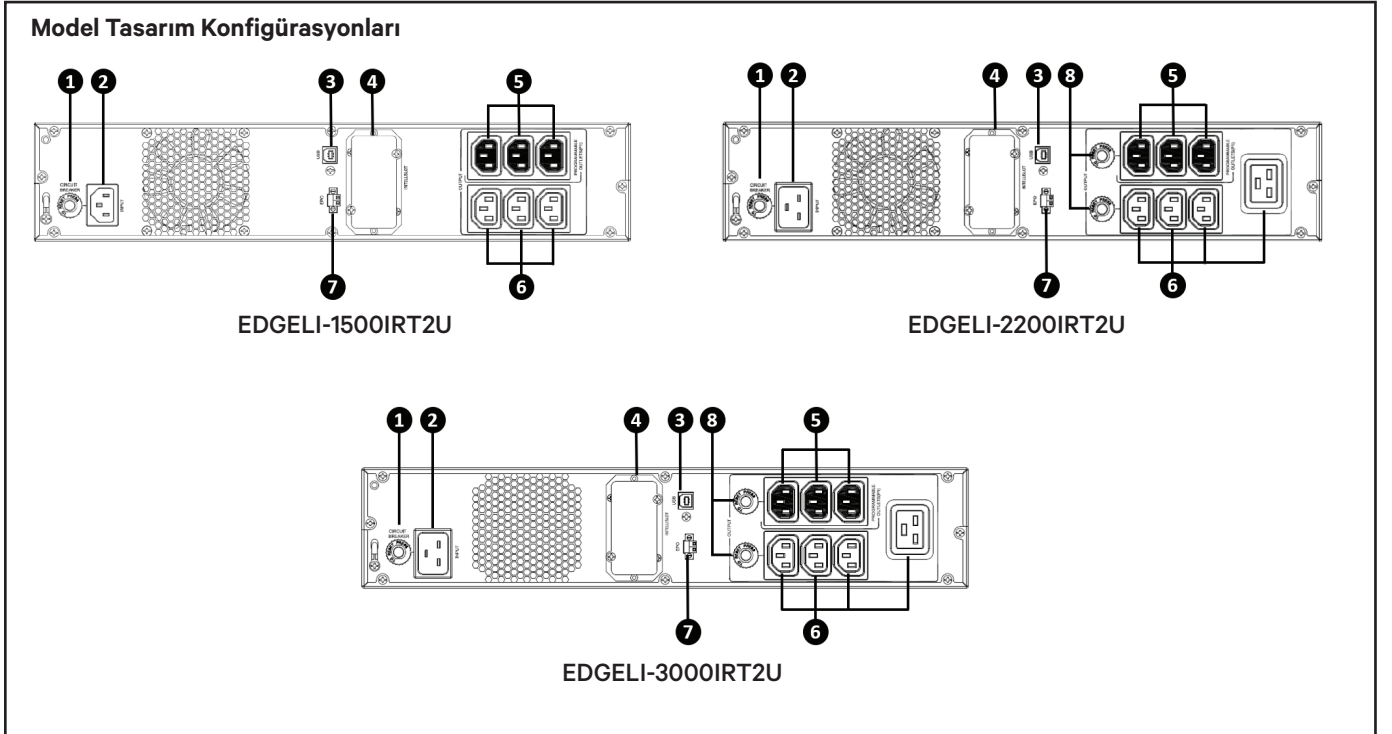


Hızlı Kurulum Kılavuzu



Vertiv Edge satın aldığınız için teşekkür ederiz. İşinizi takdir ediyoruz ve yeni ürününüzün, bağlı ekipmanınıza uzun yıllar boyunca kesintisiz güç sağlayacağından eminiz. Satın almış olduğunuz ürünün yanı sıra Vertiv'in raflar, Güç Dağıtım Üniteleri (PDU'lar), termal çözümler, Klavye Video Fare (KVM) anahtarları ve seri konsollardan oluşan ürün serisine de göz atabilirsiniz. Ayrıca Vertiv, çeşitli hizmetler ve genişletilmiş garantiler de sunar. Yardıma veya desteğe ihtiyaç duyarsanız bir satıcımıza, yerel temsilcilik firmamıza veya support.smallups.pdu@vertiv.com adresi üzerinden doğrudan bize ulaşabilirsiniz. Size destek sunmak için buradayız. Gelecekteki tüm altyapı ihtiyaçlarınızda Vertiv'i seçmeye devam edeceğinizi umuyoruz.

Vertiv Ekibi



ÖNEMLİ: Vertiv™ Edge ürününüzü kurmadan, şebekeye bağlamadan veya çalıştırmadan önce lütfen Güvenlik ve Yönetmelikler ile İlgili Açıklamalar sayfasını gözden geçirin. Ayrıntılı kurulum, çalıştırma, bakım ve sorun giderme bilgileri için modelinizin QR kodunu tarayarak veya www.Vertiv.com web sitesindeki Vertiv Edge Kullanım Kılavuzu'na bakın.

Öge	Açıklama	Öge	Açıklama
1	Giriş Devre Kesicisi	5	Programlanabilir Prizler (beyaz)
2	AC Girişi	6	Programlanamayan prizler
3	USB İletişim Portu	7	Acil Kapatma (EPO) bağlayıcısı
4	Vertiv™ Liebert® IntelliSlot™ Portu	8	Çıkış Devre Kesicileri

Kurulumlar

1. KGK'yi inceleme

Kutu içeriğini inceleyin. Eksik veya hasarlı bir öge varsa bize ulaşın.

Tüm modellerde aşağıdaki öğeler pakete dahildir:

- Vertiv™ Edge
- Aksesuar Paketinde şunlar bulunur:
 - Hızlı Kurulum Kılavuzu
 - Güvenlik ve Yönetmelikler ile İlgili Açıklamalar
 - USB Type A - B kablosu
- Ray seti kutusu
 - Sol ve sağ ray seti
 - 12 x Ray seti vidası (M5 x 14 mm)
- 4 x Kule ayağı
- 2 x KGK raf kulağı ve 8 x raf kulak vidası (M4 x 8 mm)

Yalnızca EDGELI-1500IRT2U

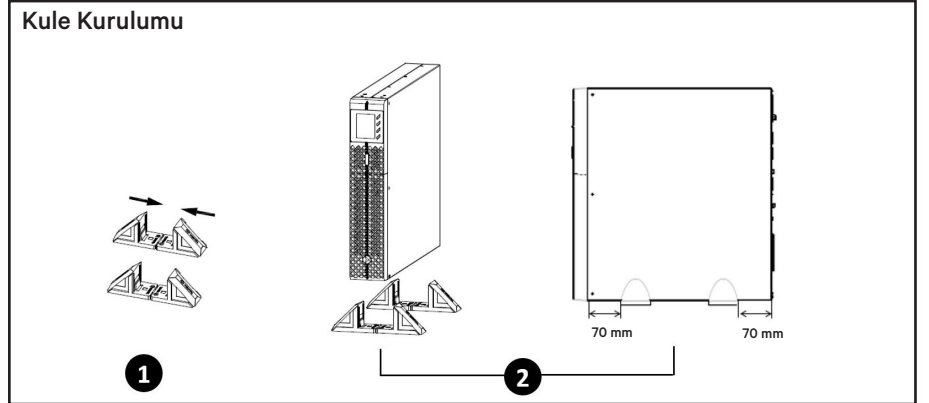
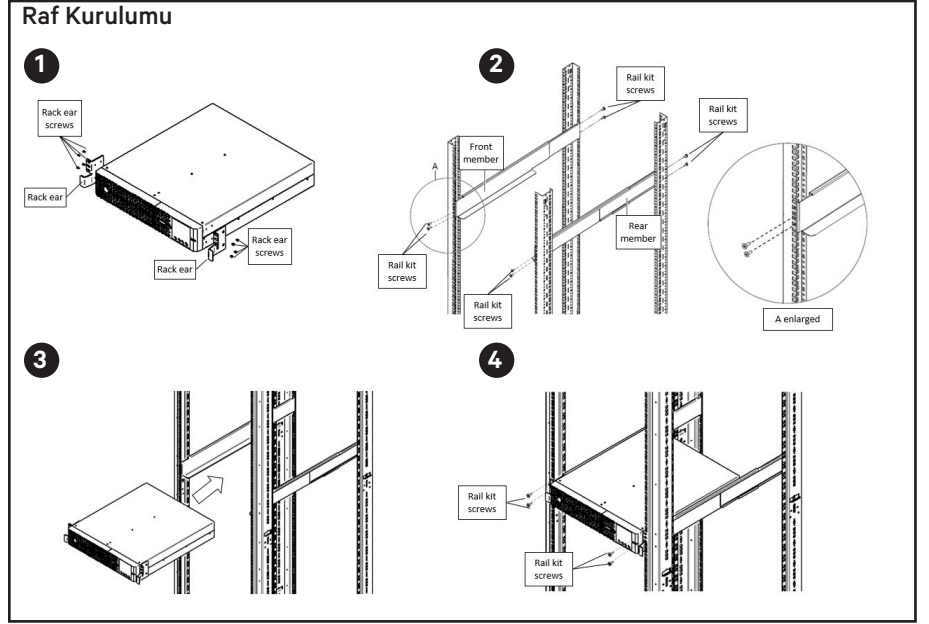
- IEC Schuko - IEC C13 giriş gücü kablosu
- BS1362 - IEC C13 giriş gücü kablosu
- AUS - IEC C13 giriş gücü kablosu

Yalnızca EDGELI-2200IRT2U ve EDGELI-3000IRT2U

- IEC Schuko - IEC C19 giriş gücü kablosu
- BS1362 - IEC C19 giriş gücü kablosu
- AUS - IEC C19 giriş gücü kablosu

2. Konum seçme

Vertiv™ Edge ürününü, aşındırıcı ve iletken özellikli kirleticilerden arındırılmış, sıcaklık kontrollü bir ortama yerleştirin. Isı veya su kaynaklarının yakınında bulunan ve doğrudan güneş ışığına maruz kalan yerlerden kaçınin. Uygun düzeyde hava akışı için, KGK'nin önünde ve arkasında onar santimetrelik boşluk bırakın.



3. KGK'yi kurma

Vertiv™ Edge, raf veya kule konfigürasyonunda kurulabilir.

Raf kurulumu için:

1. KGK'nin ön bölümünün sağ ve sol taraflarına dörder kulak vidası gelecek şekilde bir raf kulağı takın.
2. Rayın arka parçasını, biri üstte biri altta olacak şekilde iki ray seti vidasıyla rafa takın. Vidaları gevşek bir şekilde (parmakla sıkılabilecek kadar) sıkın. Rayın ön parçasını rafın ön kısmına doğru kaydırın ve rafın alt kısmındaki iki deliği, iki ray seti vidasıyla sabitleyin. Tüm vidaları

sıkın. İşlemi ikinci ray için de tekrarlayın.

3. Raf kulakları monte edilmiş durumdaki KGK'yi ray desteklerinin üzerine yerleştirin. Daha kolay kurulum için aküler geçici olarak çıkarılabilir (bkz. Aküyü Değiştirme bölümü)
4. Her bir KGK raf kulağına ve raya iki ray seti vidası takarak KGK'yi rafa sabitleyin.

Kule kurulumu için:

1. İki kule ayağını birbirine bağlayın. Bu işlemi iki kule standı elde edecek şekilde tekrarlayın.

- KGK'yi, KGK'nin kenarlarıyla aralarında 70 mm mesafe bulunacak şekilde konumlandırılmış kule stantlarına yerleştirin.

Bağlantılar

4. Yükleri bağlama

KGK'de programlanabilen ve programlanamayan arka prizler bulunur. Kritik ekipmanınızı (bilgisayar, monitör gibi) programlanamayan prizlere, daha az kritik olan ekipmanınızı (daha az kullanılan çevre birimleri) ise programlanabilir prizlere takın. Tüm yük bağlantıları ve isteğe bağlı bağlantılar yapıldıktan sonra KGK giriş gücünü bağlamayın.

5. Ağ iletişim kartı bağlantısı (isteğe bağlı)

Vertiv™ Edge ürününe ilişkin gelişmiş izleme ve kolay kontrol işlemleri, bir Vertiv™ Liebert® IntelliSlot™ İletişim kartı kullanılarak gerçekleştirilebilir. Ek bilgi için www.Vertiv.com/IntelliSlot adresini ziyaret edin

- Arka panelde bulunan ağ iletişim bağlantı noktasındaki iki vidayı ve koruyucu kapağı çıkarın.
- Kartı bağlantı noktasına takın ve vidalarla sabitleyin. Kablo bağlantıları ve çalıştırma hakkında bilgi için kartla ilgili belgelere veya yukarıdaki bağlantıya başvurun.

6. USB iletişim bağlantısı (isteğe bağlı)

Vertiv™ Edge ürününe ilişkin temel izleme işlemleri ve bir güç kesintisi durumunda bilgisayarınızın gözetimsiz şekilde kontrollü olarak kapatılması, USB bağlantı noktası aracılığıyla Vertiv™ Power Assist yazılımı kullanılarak gerçekleştirilebilir. Daha fazla bilgi için www.Vertiv.com/PowerAssist sayfasını ziyaret edin.

7. Acil kapatma (EPO) bağlantısı (isteğe bağlı)

Ulusal ve yerel kablo yasa ve yönetmelikleri uyarınca EPO bağlayıcısı, bağlı ekipmana ilişkin tüm güç kaynaklarının bağlantılarını dahili olarak keser. Bu özelliği kullanmak için, fabrikada EPO bağlayıcısının arka paneline takılmış olan bağlantı telini çıkarın ve normalde kapalı ancak acil kapatma durumunda açık olan etkin ve açık temas noktalarına bağlayın. Çalışma mantığı ayarlar menüsünde tersine çevrilebilir. EPO bağlayıcısını kullanmayacaksanız fabrikada takılmış olan bağlantı telini yerinde bırakın ve ayarlar menüsündeki varsayılan (active open) EPO ayarını değiştirmeyin.

8. AC girişini bağlama

Öncelikle tüm yüklerin kapalı olduğundan emin olun. Ulusal ve yerel elektrik yasaları uyarınca bir devre kesici tarafından düzgün



şekilde korunan bir giriş güç kaynağına/prize bağlayın. Giriş prizinin topraklanmış olması gerekir. KGK prize bağlandıktan sonra aküyü şarj etmeye başlar.

Çalıştırma

9. KGK'yi başlatma

KGK giriş kablosunu stabil bir 230 VAC kaynağa bağlayın. LCD ekran açılır ve aküler şarj olmaya başlar. Çıkış açılana kadar **ENTER/ON** düğmesini iki saniye basılı tutun.

KGK 10 saniyeliliğine Battery Self Test moduna alınır. Başarılı bir otomatik akü testinin ardından KGK On moduna geçer.

10. KGK'yi kapatma

ENTER/ON düğmesini iki saniye basılı tutun ve KGK'nin kapatılmasını onaylamak için açılır pencereyi kullanın. Bu işlemle birlikte prizler kapanır. Giriş gücünü kesin.

11. KGK'yi tamamen kapatma

KGK'yi kapattıktan sonra, giriş gücünü kesin, ardından ön çerçeveyi çıkarın ve akü bağlayıcısının bağlantısını kesin. Ön çerçeveyi değiştirin. Birim tamamen kapanır.

Bakım ve Akü Değişimi Önlem

Vertiv™ Edge, kişisel güvenliğinizi sağlayacak şekilde tasarlanmış üretilmiş olsa da yanlış kullanım elektrik çarpmasına veya yangına neden olabilir. Güvenliği sağlamak için aşağıdaki önlemlere uyun:

- KGK'yi temizlemeden önce kapatın ve fişini çekin.
- KGK'yi kuru bir bezle temizleyin. Sıvı veya aerosol içeren temizleyiciler kullanmayın.
- KGK'nin havalandırma deliklerini veya diğer açıklıklarını hiçbir zaman engellemeyin ya da bu kısımlara herhangi bir nesne yerleştirmeyin.
- KGK güç kablosunu hasar alabileceği yerlere yerleştirmeyin.

Akü Şarjı

Aküler lityum iyon türündedir ve tasarım ömürlerinin korunması için, şarj edilmiş olarak muhafaza edilmelidir. Vertiv™ Edge, şebeke giriş gücüne bağlı olarak sürekli olarak aküleri şarj eder. Vertiv™ Edge uzun süre saklanacaksa akülerin tam olarak şarj olmasını sağlamak için KGK'yi her dört ila altı ayda bir en az üç saat boyunca güç girişine bağlı bırakmanızı öneririz.

Aküyü Değiştirme

ÖNEMLİ: Devam etmeden önce lütfen <https://www.vertiv.com/ComplianceRegulatoryInfo> web sitesindeki akü güvenlik önlemlerini gözden geçirin.

Dahili akü paketini güvenli bir şekilde değiştirebilirsiniz. KGK model numaranıza ilişkin değiştirme aküsünün parça numarasına ulaşmak için www.Vertiv.com web sitesindeki Kullanım Kılavuzu'nda bulunan Teknik Özellikler bölümüne bakın.

NOT: Aküyü, orijinal olarak takılmış olan aküyle aynı türde ve aynı numaraya sahip bir aküyle değiştirin.

12. Ön paneli çıkarma

Tırnaklar yerinden çıkana kadar kuvvetli bir şekilde çekerek ön paneli çıkarın. Vertiv™ Edge ürününün aküsü; çalışırken, yani KGK açık ve takılı durumdayken değiştirilebilir. Şebeke gücü mevcut oldukça prizlere güç verilmeye devam edilir.

13. Akü kablolarının bağlantısını kesme

Akü bağlayıcısının uçlarını sıkıp çekerek bağlantısını kesin.

14. Akü kutusunu çıkarma

Dört vidayı ve metal akü kapağını çıkarın. Akü setini çekerek çıkarın.

15. Yeni aküyü takma

Bağlayıcıyı ve yeni aküyü orijinal aküyle aynı yönde hizalayın ve ardından KGK'nin içine doğru kaydırın. Metal akü kapağını geri takın.

16. Aküyü ve ön paneli geri takma

Akü bağlayıcılarını yeniden bağlayın. Ön çerçeveyi yerine geri oturtun.

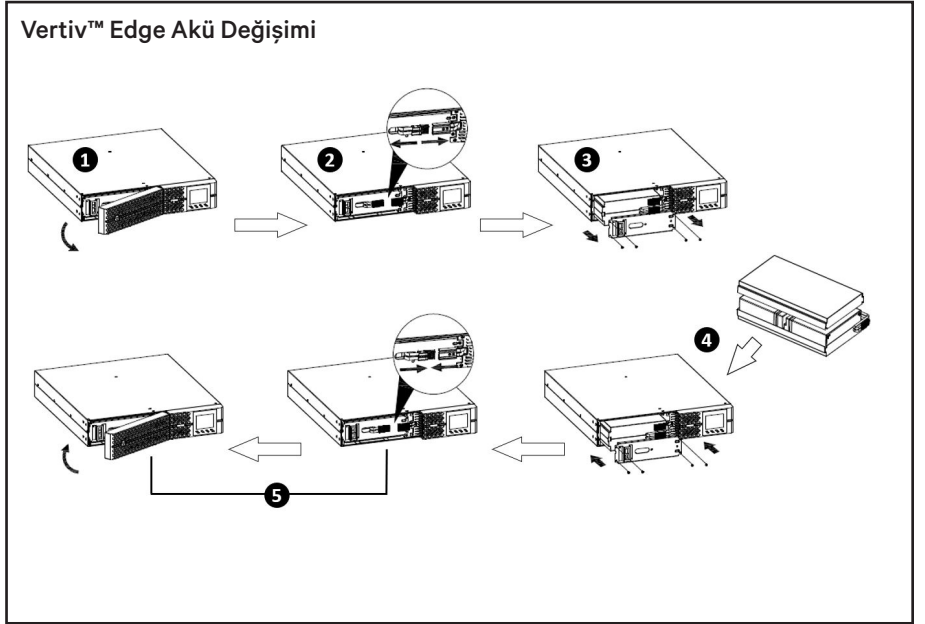
17. Akü istatistiklerini sıfırlama

Menüde *Settings > Battery > Replace Battery* bölümüne gidin ve akü değiştirme işlemi onaylayın.

NOT: Varsayılan parola 111111'dir.

18. Eski akünün atılması

Eski aküleri uygun bir geri dönüşüm merkezine düzgün şekilde atın veya değiştirme akülerine ilişkin ambalaj malzemesiyle birlikte Vertiv'e teslim edin.



Vertiv Teknik Destek bölümüne ulaşmak için www.Vertiv.com adresini ziyaret edin.

©2022 Vertiv Group Corp. Tüm hakları saklıdır. Vertiv™ ve Vertiv logosu, Vertiv Group Corp. şirketine ait ticari markalar veya tescilli ticari markalardır. Bahsi geçen diğer tüm adlar ve logolar ilgili sahiplerine ait ticari unvanlar, ticari markalar veya tescilli ticari markalardır. İşbu belgenin doğruluğunu ve eksiksizliğini sağlamak için gereken önlem alınmış olsa da Vertiv Group Corp., bu bilgilerin kullanımından doğan hasarlar veya hatalar ya da eksiklikler için herhangi bir yükümlülük kabul etmez. Teknik özellikler, indirimler ve diğer tanıtım teklifleri Vertiv'in takdirine bağlı şekilde, bildirimde bulunularak değiştirilebilir.

