

价值特点

- 无风扇对流散热: 无噪音侵扰
- 高防护等级: 整机IP65防护设计, 适用于各种恶劣环境
- 效率高: 大于96%, 功耗低, 节约运营成本
- 满载工作温度范围: -40°C 到 $+55^{\circ}\text{C}$, 能应对最恶劣的应用环境
- 智慧管理: 集成NB-IoT、蓝牙、网口、RS485和CAN总线, 手机APP指挥运维
- 零切换备电: 搭载铁锂电池系统, 有效保证系统稳定持续运行
- 安装方式灵活: 壁挂式、杆式安装

应用

NetSure™ IPE 系列全时自然冷模块电源系统非常适用于:

- 4G、5G微站
- 5G AAU供电
- 高速沿线, 隧道等网络边缘应用

NetSure™ IPE 系列电源系统专为 5G AAU 设备、射频拉远设备、4G、5G 微站等低功耗基站的供电应用而设计。无风扇对流冷却无需维护, 静音运行, 可广泛置于公共区域。该系统模块可以并联运行, 并通过 CAN 总线进行通信, 实现负载均分。系统集成 NB-IoT、蓝牙等无线通讯技术, 配合 APP 可以实现便捷的高效管理和远程维护。系统配有铁锂电池备电系统, 可为终端设备提供持续稳定的电能。



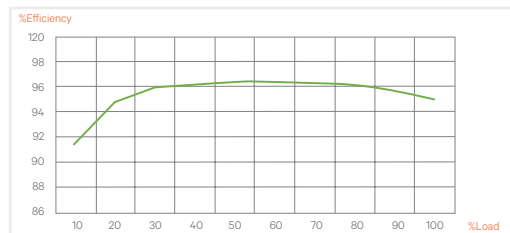
技术规格

输入	R48-2000C2
交流输入电压	85VAC~300VAC
直流输入电压	190VDC~410VDC
输入频率	45~65Hz
功率因数	0.99

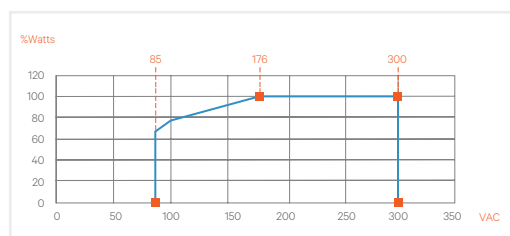
输出	
电压	-54VDC
最大功率	2000W (<176VAC线性降额)
最大电流	41.6A@-48VDC
最高效率	≥96%
并机数量	4个

环境	
工作温度	-40°C~75°C (>55°C线性降额)
仓储温度	-40°C~70°C
相对湿度	0%~100%
海拔高度	-61m~3048m

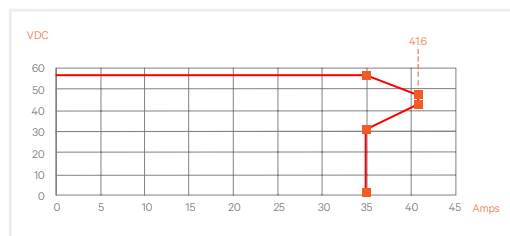
机械参数		
机械尺寸	R48-2000C2	400×300×62(mm)
	20Ah铁锂电池	400×300×130(mm)
	50Ah铁锂电池	400×300×240(mm)
重量	R48-2000C2	≤11(kg)
	20Ah铁锂电池	≤20(kg)
	50Ah铁锂电池	≤30(kg)



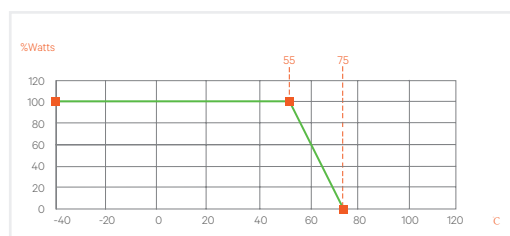
输出负载与效率曲线
(输入电压@230VAC)



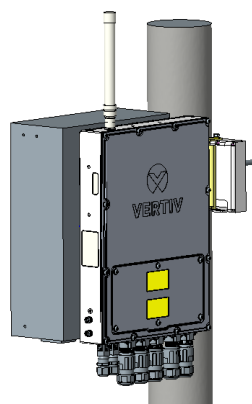
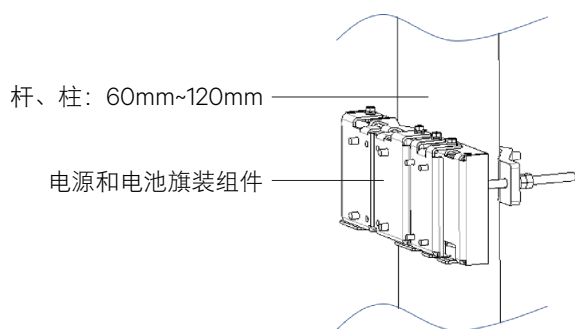
输出功率与输入电压曲线
(@≥48V, ≤45°C)



输出电压与输出电流曲线
(输出最大2000W)



输出功率与温度曲线
(输入电压≥176VAC)



安装组件

