

LIEBERT® GXT5™ UPS

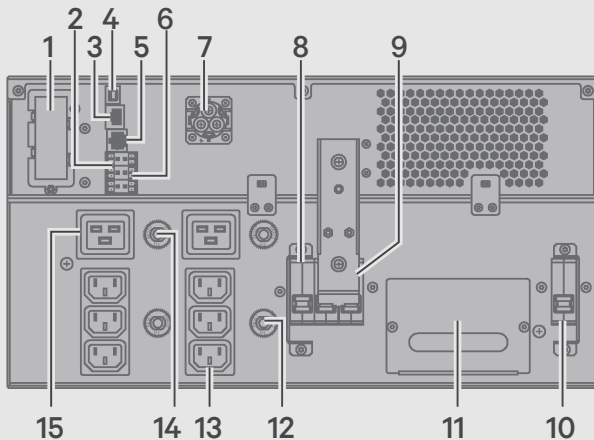
230-V 5,000 – 6,000 VA

Quick Installation Guide

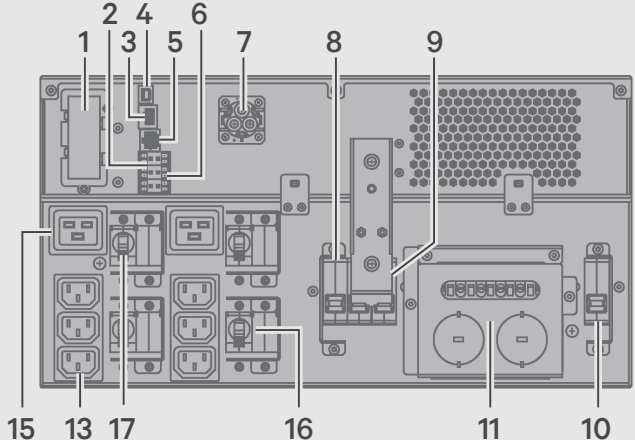


MODEL DESIGN CONFIGURATIONS

GXT5-5000/6000IRT5UXLN
& 5000/6000IRT5UXLE



GXT5-5000HVRTUXLN



IMPORTANT: Before installing, connecting to supply or operating your Liebert GXT5 UPS, please review the Safety and Regulatory Statements sheet. For detailed installation, operating, maintenance and troubleshooting information refer to the GXT5 User Guide for your model available at www.VertivCo.com.

INSTALLATION

1. Inspecting the UPS

Inspect the UPS for any signs of obvious damage. If damage is visible, do not proceed and call our warranty support line for assistance at 1-800-222-5877 menu option 3, or email at microups.warranty@vertivco.com.

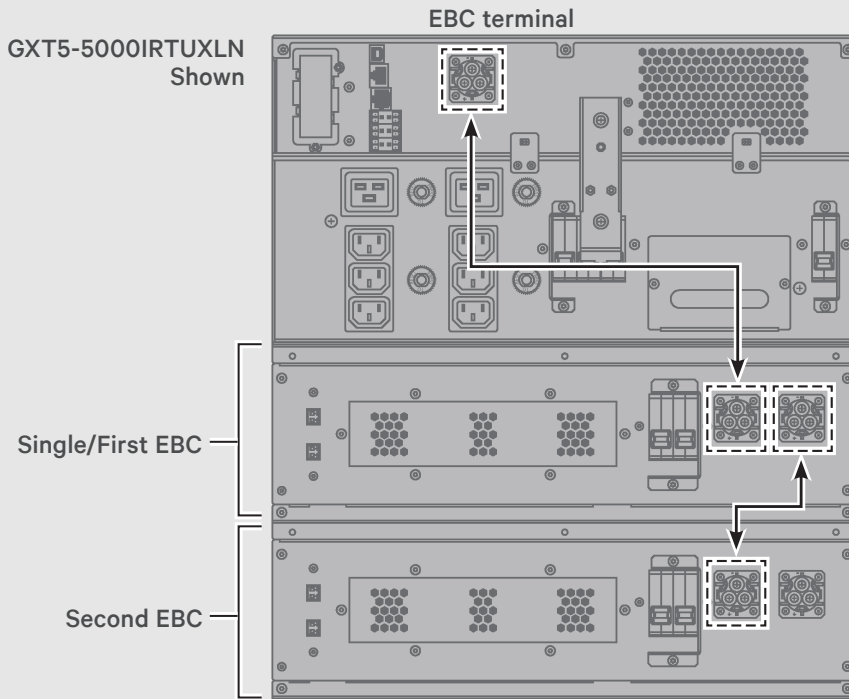
2. Choosing a location

Install the UPS in a temperature-controlled environment that is free of corrosive and conductive contaminants. Avoid locations near heat or water sources and exposed to direct sunlight.

GXT5 UPS

#	Description
1	Liebert® IntelliSlot™ port
2	Terminal-block communication connectors
3	RS-485 port
4	USB port
5	RS-232 port
6	REPO connector
7	External-battery-cabinet connector
8	Output circuit breaker
9	Maintenance-bypass breaker
10	Input circuit breaker
11	Removable POD with knock-outs/cable-entry for hard-wire I/O
12	Overload protector, 10-A (x2)
13	Programmable C13 output circuit receptacles (x2)
14	Overload protector, 15-A (x2)
15	C19 output receptacles (x2)
16	C19 output circuit breaker (x2)
17	Programmable output circuit breaker, 15-A (x2)

GXT5™ UPS to External Battery Cabinet Connections



For proper ventilation, leave four inches clearance on all sides of the UPS.

The input outlet should be nearby and easily accessible.

3. Installing the UPS

The UPS and optional External Battery Cabinets may be installed in either a tower or rack configuration. For tower installation, assemble and attach the tower support stands. For rack installation, attach the brackets to the UPS, install the rail kit in the rack if needed, and install the UPS in the rack.

NOTE: This UPS is not for use in a computer room as defined in the standard for the protection of electronic computer/data processing equipment of ANSI/NFPA 75.

WIRING

Recommended (Maximum) external over-current protection	60 A
Recommended wire (all wires) 75°C copper wire	7 AWG (10 mm ²)
Maximum wire accepted by terminal block	6 AWG (16 mm ²)
Terminal-block torque	20 in-lb (2.26 Nm)

CONNECTIONS

4. Connecting External Battery Cabinet (Optional)

External battery cabinets (EBC) provide longer battery run-time for connected devices. Refer to GXT5 User Guide, to select the appropriate model and quantity for your GXT5 model and applications.

- Verify that the EBC breaker is in the “Off” position.

- Connect one end of the supplied EBC cable to the UPS and one end to the battery cabinet. If connecting more than one external battery, connect one end of the external battery cable to the second connector on the battery cabinet, then connect the other end to the next battery cabinet.

5. Connecting AC Input

Refer to the wiring table above for the recommended overcurrent protection.

Refer to the figure at the upper-right for the terminal-block connections. Connect to an input-power supply that is properly protected by a circuit breaker in accordance with national and local electrical codes.

NOTE: Allow the batteries to charge at least 8 hours before first start-up to ensure adequate back-up time. The batteries charge when the UPS is connected to AC input regardless of the off/on status of the UPS.

POWERING THE UPS

NOTE: Do not start the UPS until after the installation is finished, the system is commissioned by an authorized engineer, and the external input circuit breakers are closed.

1. Make sure the maintenance bypass switch is in the open “OFF” position and that the guard is secured in place.
2. Ensure that the REPO connector on the rear of the unit has a jumper between pins 1-2 or that it is properly wired to an Emergency Power-Off circuit (normally closed).
3. Make sure the breaker supplying power to the UPS is closed, and close the input breaker on the rear of the UPS.
4. If necessary, use the LCD display or a connected computer to make any required settings. (Refer to the User Guide for configuration set up.)
5. Close all output breakers on the rear of the UPS (or in an external panel board, if used).

Terminal Block Connections



Operation and Display Panel



6. If external battery cabinets are included, close the breakers on the rear of each cabinet.
7. Power-on the UPS using the Operation and Display Panel (see the illustration above) by pressing and holding the power button until the confirmation dialog appears. Use the Up/Down arrows to select “YES”, then press Enter.

NOTE: During operation, the UPS may sound an alarm as the output receptacles are powered. You may press the Esc button for 2 seconds to silence the audible alarm.



To contact Vertiv Technical Support: visit www.VertivCo.com

© 2018 Vertiv Co. All rights reserved. Vertiv and the Vertiv logo are trademarks or registered trademarks of Vertiv Co. All other names and logos referred to are trade names, trademarks or registered trademarks of their respective owners. While every precaution has been taken to ensure accuracy and completeness herein, Vertiv Co. assumes no responsibility, and disclaims all liability, for damages resulting from use of this information or for any errors or omissions. Specifications are subject to change without notice.



LIEBERT® GXT5™ USV

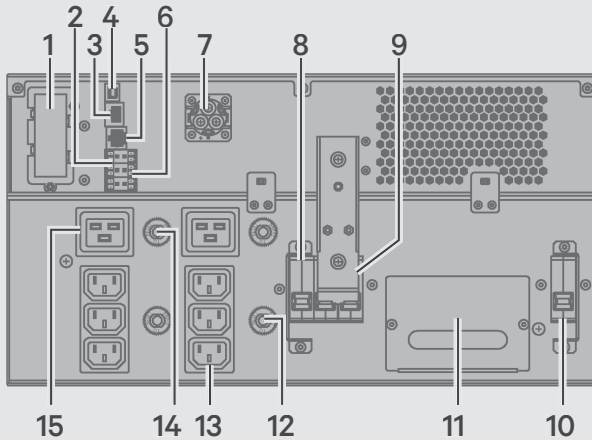
230 V 5000–6000 VA

Schnellinstallationsanleitung

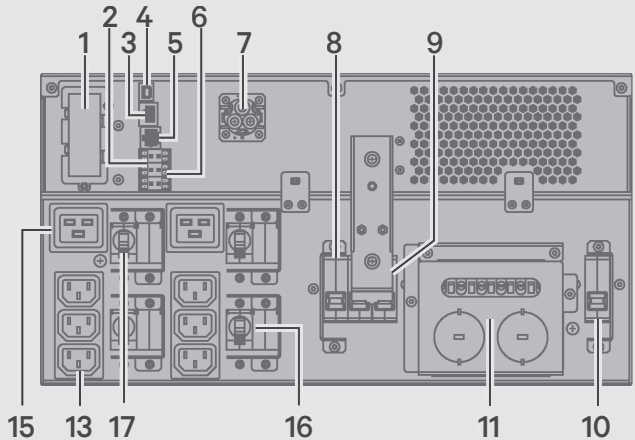


MODELLDESIGNKONFIGURATIONEN

GXT5-5000/6000IRT5UXLN
& 5000/6000IRT5UXLE



GXT5-5000HVRTUXLN



WICHTIG: Sehen Sie sich vor der Installation, dem Anschluss an die Stromversorgung oder vor dem Betrieb Ihrer Liebert GXT5 USV die Sicherheits- und Vorschriftshinweise an. Detaillierte Informationen zu Installation, Betrieb, Wartung und Fehlerbehebung finden Sie im GXT5-Benutzerhandbuch unter www.VertivCo.com.

INSTALLATION

1. Inspektion der USV

Inspizieren Sie die USV auf offensichtliche Beschädigungen. Wenn sichtbare Schäden vorhanden sind, rufen Sie umgehend unsere Support-Hotline unter 1 800 222 5877 (Menüoption 3) an oder senden Sie eine E-Mail an microups.warranty@vertivco.com.

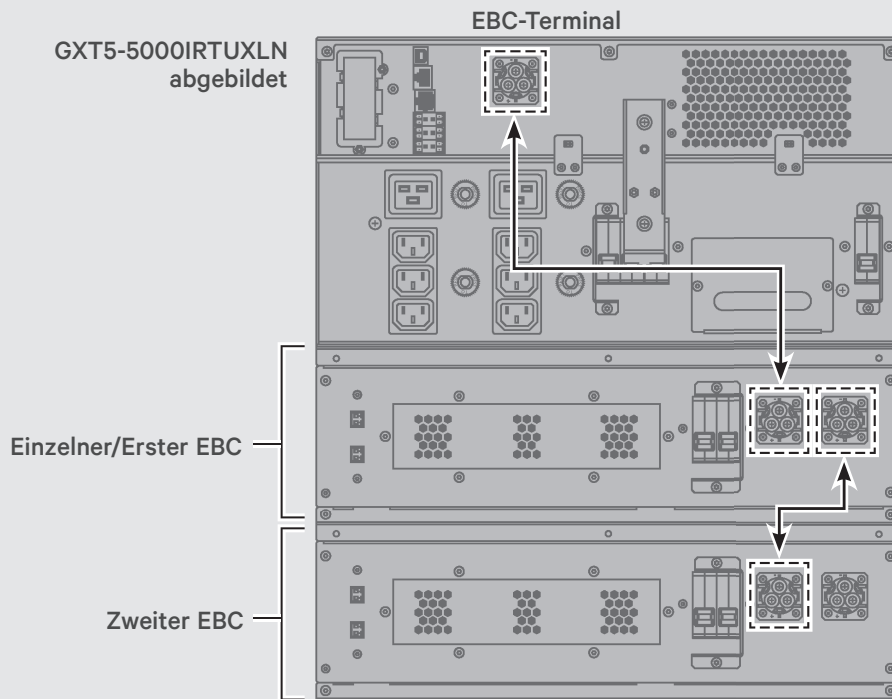
2. Auswahl des Aufstellungsorts

Stellen Sie die USV in einer temperaturgeregelten Umgebung auf, die frei von korrosiven und leitfähigen Verunreinigungen ist. Vermeiden Sie Orte in der Nähe von Wärme- oder Wasserquellen und mit direkter

GXT5 USV

#	Beschreibung
1	Liebert® IntelliSlot™-Anschluss
2	Klemmenblock-Kommunikationsanschlüsse
3	RS-485-Anschluss
4	USB-Port
5	RS-232-Anschluss
6	REPO-Anschluss
7	Anschluss für externen Batterieschrank
8	Ausgangs-Trennschalter
9	Wartungsbypass-Trennschalter
10	Eingangs-Trennschalter
11	Abnehmbares POD mit Knock-Outs/Kabeleingang für Draht E/A
12	Überlastschutz, 10-A (x2)
13	Programmierbare C13-Anschlussbuchsen des Ausgangsstromkreises (x2)
14	Überlastschutz, 15-A (x2)
15	C19 Ausgangsanschlussbuchsen (x2)
16	C19 Ausgangs-Trennschalter (x2)
17	Programmierbare Ausgangs-Trennschalter, 15-A (x2)

Verbindungen der GXT5™ USV zum externen Batterieschrank



Sonneneinstrahlung.
Lassen Sie für eine korrekte Belüftung 10 cm Abstand auf allen Seiten der USV.

Die Eingangsstromquelle sollte sich in der Nähe befinden und leicht zugänglich sein.

3. Installation der USV

Die USV und optionale externe Batterieschränke können entweder in einer Tower- oder Rack-Konfiguration installiert werden. Montieren und befestigen Sie bei einer Tower-Installation die Tower-Ständer. Befestigen Sie bei einer Rack-Installation die Halterungen an der USV, installieren Sie bei Bedarf das Schienenkit im Rack und bringen Sie dann die USV im Rack an.

HINWEIS: Diese USV eignet sich nicht für den Einsatz in einem Computerraum, wie im Standard für den Schutz von elektronischen Computer/Datenverarbeitungsgeräten ANSI/NFPA 75 festgelegt.

KABELANSCHLUSS

Empfohlener (maximaler) externer Überstromschutz	60 A
Empfohlener Draht (alle Drähte) 75 °C Kupferdraht	7 AWG (10 mm ²)
Maximaler für Klemmenblock geeigneter Draht	6 AWG (16 mm ²)
Drehmoment Klemmenblock	2,26 Nm

VERBINDUNGEN

4. Anschluss des externen Batterieschranks (optional)

Externe Batterieschränke (EBC) ermöglichen angeschlossenen Geräten eine längere Batterielaufzeit. Mithilfe des GXT5-Benutzerhandbuchs können Sie das richtige Modell und die korrekte Anzahl für Ihr GXT5-Modell und Anwendungen auswählen.

- Überprüfen Sie, ob der EBC-Schalter auf „Aus“ gestellt ist.

- Verbinden Sie ein Ende des mitgelieferten EBC-Kabels mit der USV und das andere Ende mit dem Batterieschrank. Wenn Sie mehr als eine externe Batterie anschließen, dann verbinden Sie ein Ende des externen Batteriekabels mit dem zweiten Anschluss des Batterieschranks und schließen Sie das andere Ende an den nächsten Batterieschrank an.

5. Anschluss des AC-Eingangs

Den empfohlenen Überstromschutz sehen Sie oben in der Anschlussstabelle.

Die Klemmenblock-Anschlüsse sehen Sie in der Abbildung rechts oben. Der Anschluss sollte an eine Eingangsstromquelle erfolgen, die gemäß nationalen und örtlichen Vorschriften für Elektroinstallationen über einen Trennschalter geschützt wird.

HINWEIS: Die Batterien sollten vor der ersten Inbetriebnahme mindestens 8 Stunden geladen werden, um ausreichend Reserve bieten zu können. Die Batterien werden geladen, wenn die USV an den AC-Eingang angeschlossen ist, unabhängig vom Ein/Aus-Status der USV.

EINSCHALTEN DER USV

HINWEIS: Starten Sie die USV erst, nachdem die Installation abgeschlossen wurde, das System von einem autorisierten Techniker abgenommen wurde und die Trennschalter des externen Eingangs geschlossen sind.

1. Stellen Sie sicher, dass sich der Wartungsbypass-Schalter in der offenen „AUS“-Position befindet und die Schutzvorrichtung sicher angebracht ist.
2. Sorgen Sie dafür, dass der REPO-Anschluss auf der Rückseite des Geräts zwischen Stift 1 und 2 mit einer Steckbrücke versehen ist oder dass er ordnungsgemäß an einen Notfall-Abschaltstromkreis angeschlossen ist (normal geschlossen).
3. Stellen Sie sicher, dass der Trennschalter, der die USV mit Strom versorgt, geschlossen ist, und schließen Sie den Eingangstrennschalter auf der Rückseite der USV.

Anschlüsse am Klemmenblock



Betriebs- und Anzeigepaneel



4. Nehmen Sie bei Bedarf über das LCD-Display oder einen angeschlossenen Computer Einstellungen vor. (Die Konfigurationseinstellung können Sie im Benutzerhandbuch nachsehen.)
5. Schließen Sie alle Ausgangstrennschalter auf der Rückseite der USV (oder ggf. in einer externen Platine).
6. Wenn externe Batterieschränke enthalten sind, schließen Sie die Trennschalter auf der Rückseite jedes Schrankes.
7. Schalten Sie die USV über das Betriebs- und Anzeigepaneel ein (siehe Abbildung oben), indem Sie den Einschaltknopf gedrückt halten, bis der Bestätigungsdialog angezeigt wird. Wählen Sie mithilfe der Auf/Ab-Pfeiltasten „JA“ aus und drücken Sie auf die Taste „Enter“ (Eingabe).

HINWEIS: Während des Betriebs gibt die USV möglicherweise einen Alarm aus, wenn die Steckdosen mit Strom versorgt werden. Sie können den akustischen Alarm abschalten, indem Sie die Taste „Esc“ (Abbrechen) zwei Sekunden lang gedrückt halten.



Den technischen Kundendienst von Vertiv erreichen Sie unter: www.VertivCo.com

© 2018 Vertiv Co. Alle Rechte vorbehalten. Vertiv und das Vertiv-Logo sind Marken oder eingetragene Marken der Vertiv Co. Alle anderen erwähnten Namen und Logos sind Handelsnamen, Marken oder eingetragene Marken der jeweiligen Eigentümer. Es wurden zwar alle Anstrengungen unternommen, um die Richtigkeit und Vollständigkeit dieses Dokuments zu gewährleisten, die Vertiv Co. übernimmt jedoch keine Verantwortung und lehnt jegliche Haftung ab für Schäden, die aus der Nutzung dieser Informationen entstehen, sowie für Fehler und Auslassungen. Spezifikationen können ohne vorherige Ankündigung geändert werden.



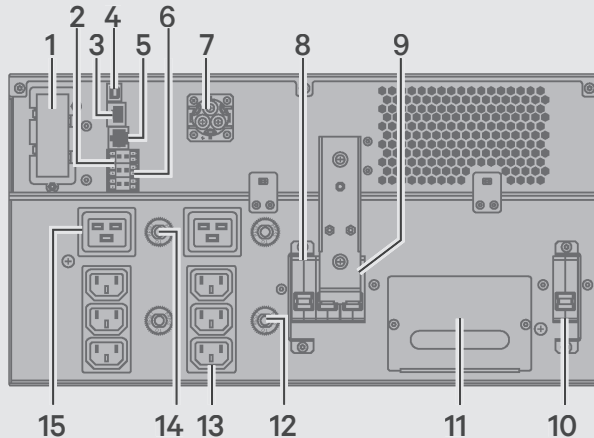
SYSTÈME D'ALIMENTATION SANS COUPURE LIEBERT® GXT5™ 230 V 5 000 – 6 000 VA



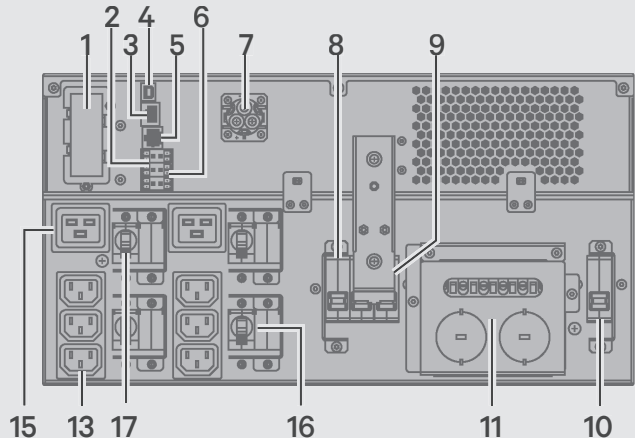
Guide d'installation rapide

CONFIGURATIONS DES CONCEPTIONS DES MODÈLES

GXT5-5000/6000IRT5UXLN &
5000/6000IRT5UXLE



GXT5-5000HVRTUXLN



IMPORTANT : avant d'installer, de brancher l'alimentation ou d'utiliser votre système d'alimentation sans coupure Liebert GXT5, veuillez consulter la fiche Déclarations de sécurité et réglementaires. Pour des informations détaillées au sujet de l'installation, de l'utilisation, de la maintenance et du dépannage, reportez-vous au Guide de l'utilisateur GXT5 correspondant à votre modèle, disponible à l'adresse : www.VertivCo.com.

INSTALLATION

1. Vérification du système d'alimentation sans coupure

Vérifiez que le système d'alimentation sans coupure n'est pas endommagé. Si vous repérez des dommages, ne continuez pas, puis appelez notre ligne d'assistance dédiée à la garantie pour obtenir de l'aide, au 1-800-222-5877, option de menu 3, ou envoyez-nous un e-mail à l'adresse : microups.warranty@vertivco.com.

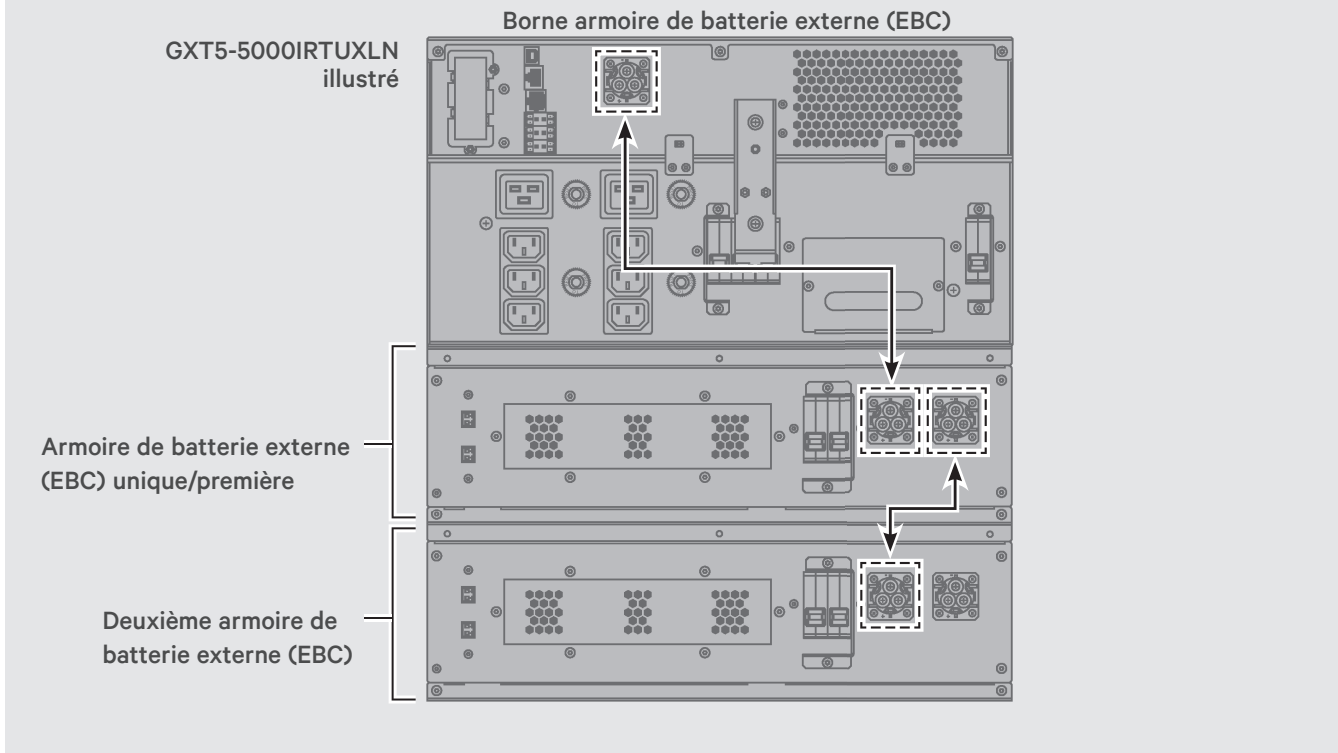
2. Choix d'un emplacement

Installez le système d'alimentation sans coupure dans un environnement à température contrôlée, ne contenant aucun contaminant corrosif et conducteur. Évitez les emplacements à proximité d'une source de chaleur ou d'eau et directement exposés au soleil.

Système d'alimentation sans coupure GXT5

#	Description
1	Port Liebert® IntelliSlot™
2	Connecteurs de communication du bornier
3	Port RS-485
4	Port USB
5	Port RS-232
6	Connecteur REPO
7	Connecteur armoire de batterie externe
8	Disjoncteur de sortie
9	Disjoncteur de dérivation pour la maintenance
10	Disjoncteur en entrée
11	Capsule amovible avec entrées défonçables/entrées de câbles pour E/S câblées
12	Protecteur contre les surcharges, 10-A (x2)
13	Prises de circuit de sortie C13 programmables (x2)
14	Protecteur contre les surcharges, 15-A (x2)
15	Prises de sortie C19 (x2)
16	Disjoncteur de sortie C19 (x2)
17	Disjoncteur de sortie programmable, 15-A (x2)

Connexions du système d'alimentation sans coupure GXT5™ avec l'armoire de batterie externe



Pour une ventilation appropriée, laissez quatre pouces de dégagement tout autour du système d'alimentation sans coupure.

La prise d'alimentation doit être à proximité et facilement accessible.

3. Installation du système d'alimentation sans coupure

Le système d'alimentation sans coupure et les armoires de batteries externes en option peuvent s'installer dans une configuration en tour ou en rack. Pour une installation en tour, montez et fixez les supports pour tour. Pour une installation en rack, fixez les crochets sur le système d'alimentation sans coupure, installez le kit de rails dans le rack, le cas échéant, puis le système d'alimentation sans coupure dans le rack.

NOTA : ce système d'alimentation sans coupure n'est pas destiné à une utilisation dans une salle informatique, telle que définie dans la norme pour la protection des équipements de traitement de données/informatiques électroniques ANSI/NFPA 75.

CÂBLAGE

Protection contre les surintensités externe recommandée (maximale)	60 A
Fil recommandé (tous les fils) : fil de cuivre 75 °C	10 mm ²
Fil maximal accepté par le bornier	16 mm ²
Couple bornier	2,26 Nm

CONNEXIONS

4. Connexion de l'armoire de batterie externe (en option)

Les armoires de batteries externes (EBC) permettent de disposer d'une durée d'utilisation de la batterie plus longue pour les appareils connectés. Reportez-vous au Guide de l'utilisateur GXT5 pour sélectionner le modèle et la quantité appropriés pour votre modèle et vos applications GXT5.

- Vérifiez que le disjoncteur de l'armoire de batterie externe est en position « OFF ».

- Connectez une extrémité du câble de l'armoire de batterie externe fourni au système d'alimentation sans coupure et l'autre à l'armoire de batterie. Si vous procédez à la connexion de plusieurs batteries externes, connectez une extrémité du câble de batterie au deuxième connecteur sur l'armoire de batterie, puis connectez l'autre extrémité à l'armoire de batterie suivante.

5. Connexion de l'entrée CA

Reportez-vous au tableau de câblage ci-dessus pour les recommandations en matière de protection contre les surintensités.

Reportez-vous au chiffre dans le coin supérieur droit pour les raccordements de borniers. Connectez une alimentation en entrée qui est protégée, de la manière adaptée, par un disjoncteur, conformément aux codes électriques nationaux et locaux.

NOTA : laissez les batteries charger pendant au moins 8 heures avant le premier démarrage, pour être sûr de disposer de suffisamment d'autonomie. Les batteries se chargent quand le système d'alimentation sans coupure est raccordé à l'entrée CA, quel que soit l'état ON/OFF (marche/arrêt) du système d'alimentation sans coupure.

MISE SOUS TENSION DU SYSTÈME D'ALIMENTATION SANS COUPURE

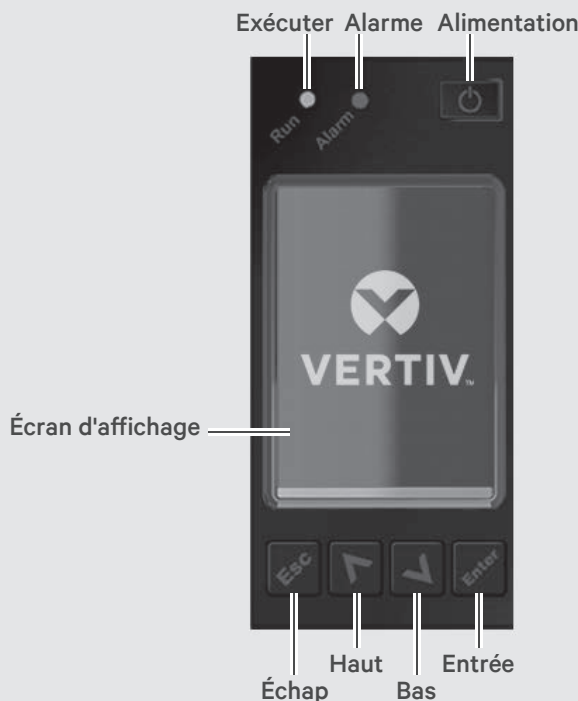
NOTA : ne démarrez pas le système d'alimentation sans coupure tant que l'installation n'est pas terminée. Le système est mis en service par un ingénieur habilité et les disjoncteurs des entrées externes sont fermés.

1. Assurez-vous que le commutateur de dérivation pour la maintenance est dans la position ouverte « OFF » et que la protection est sécurisée en place.
2. Assurez-vous que le connecteur REPO à l'arrière de l'unité est équipé d'un cavalier entre les broches 1 et 2 ou qu'il est correctement câblé vers un circuit d'arrêt d'urgence (EPO) (normalement fermé).
3. Assurez-vous que le disjoncteur qui alimente le système d'alimentation sans coupure est fermé, puis fermez le disjoncteur d'entrée à l'arrière du système d'alimentation sans coupure.
4. Si besoin, utilisez l'écran LCD ou un ordinateur connecté pour procéder aux paramétrages nécessaires. (Reportez-vous au Guide de l'utilisateur pour la configuration).
5. Fermez tous les disjoncteurs de sortie à l'arrière du système d'alimentation sans coupure (ou sur une carte d'alimentation externe, le cas échéant).

Connexions au bloc de raccordement



Panneau de commande et d'affichage



6. En présence d'armoires de batteries externes, fermez les disjoncteurs à l'arrière de chaque armoire.
7. Mettez le système d'alimentation sans coupure sous tension par le biais du panneau de commande d'affichage (voir l'illustration ci-dessus), en appuyant sur le bouton de mise en marche et en le maintenant enfoncé, jusqu'à ce que la boîte de dialogue de confirmation s'affiche. Utilisez les flèches Haut/Bas pour sélectionner « Oui », puis appuyez sur Entrée.

NOTA : Pendant le fonctionnement, le système d'alimentation sans coupure peut émettre une alarme lors de la mise sous tension des prises de sortie. Appuyez sur le bouton Échapp pendant 2 secondes pour couper cette alarme sonore.



Pour contacter l'équipe d'assistance technique de Vertiv, consultez le site www.VertivCo.com.

© 2018 Vertiv Co. Tous droits réservés. Vertiv et le logo Vertiv sont des marques de commerce ou des marques déposées de Vertiv Co. Tous les autres noms et logos mentionnés sont des noms commerciaux, des marques de commerce ou des marques déposées de leurs détenteurs respectifs. Toutes les mesures nécessaires ont été prises afin de garantir l'exactitude et l'exhaustivité des informations contenues dans ce document. Vertiv Co. rejette néanmoins toute responsabilité en cas de dommages découlant de l'utilisation de ces informations ou d'erreurs/omissions quelles qu'elles soient. Les spécifications sont susceptibles d'être modifiées sans préavis.



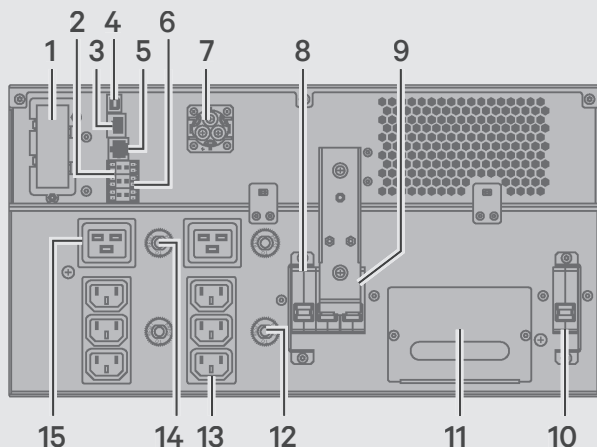
UPS LIEBERT® GXT5™ DE 230 V, 5000–6000 VA



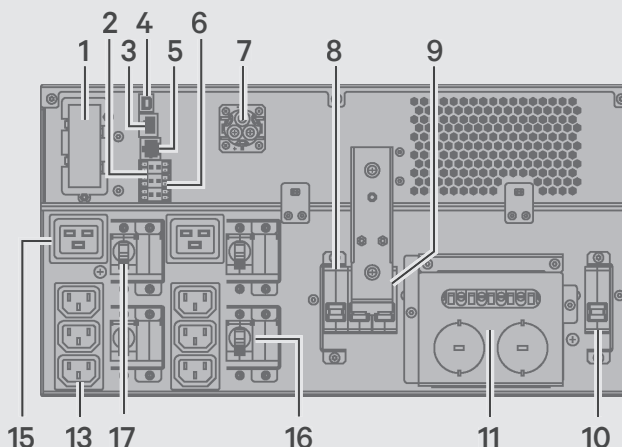
Guía de instalación rápida

CONFIGURACIONES DE DISEÑOS DE MODELOS

GXT5-5000/6000IRT5UXLN
y 5000/6000IRT5UXLE



GXT5-5000HVRTUXLN



IMPORTANTE: Antes de instalar, conectar la alimentación u operar la UPS Liebert GXT5, consulte la hoja de Declaraciones regulatorias y de seguridad. Para obtener información detallada sobre instalación, operación, mantenimiento y solución de problemas, consulte la Guía del usuario de GXT5 correspondiente a su modelo, disponible en www.VertivCo.com.

INSTALACIÓN

1. Inspección de la UPS

Inspeccione la UPS para detectar signos de daños evidentes. Si hay daños visibles, no continúe y llame a nuestra línea de soporte de garantía al 1-800-222-5877 (opción de menú 3) o envíe un correo electrónico a microups.warranty@vertivco.com para obtener ayuda.

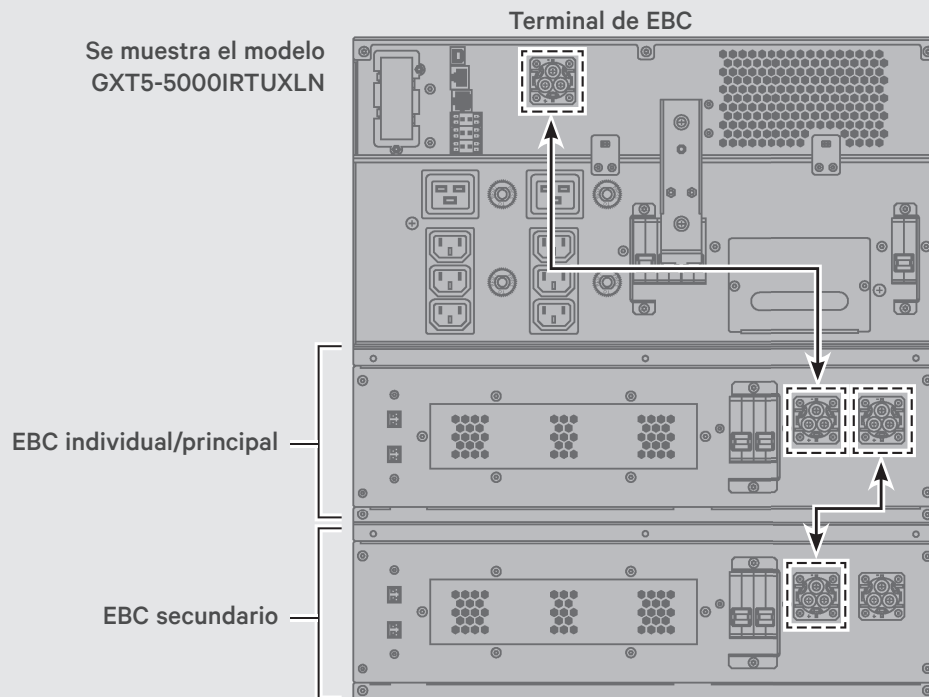
2. Elección de la ubicación

Instale la UPS en un entorno de temperatura controlada que no tenga contaminantes corrosivos ni conductivos. Evite los lugares

UPS GXT5

#	Descripción
1	Puerto Liebert® IntelliSlot™
2	Conectores de comunicación del bloque de terminales
3	Puerto RS-485
4	Puerto USB
5	Puerto RS-232
6	Conector REPO
7	Conector del gabinete de batería externo
8	Disyuntor de salida
9	Disyuntor de derivación de mantenimiento
10	Disyuntor de entrada
11	POD extraíble con aberturas/entradas de cable para E/S cableadas
12	Protector contra sobrecargas, 10 A (x2)
13	Receptáculos de circuitos de salida C13 programables (x2)
14	Protector contra sobrecargas, 15 A (x2)
15	Receptáculos de salida C19 (x2)
16	Disyuntor de salida C19 (x2)
17	Disyuntor de salida programable, 15 A (x2)

Conexiones de la UPS GXT5™ al gabinete de batería externo



cercanos a fuentes de calor o agua y la exposición a la luz solar directa.
 Para una ventilación adecuada, deje un espacio libre de aproximadamente diez centímetros a cada lado de la UPS.
 La toma de entrada debe estar en un lugar cercano y de fácil acceso.

3. Instalación de la UPS

La UPS y los gabinetes de batería externos opcionales pueden instalarse en una configuración de torre o bastidor. Para la instalación en torre, monte y fije los pies de soporte de la torre. Para la instalación en bastidor, fije los soportes en la UPS, instale el kit de carriles en el bastidor (si es necesario) e instale la UPS en el bastidor.

NOTA: Esta UPS no está pensada para utilizarse en una sala de computadoras, según la definición de la norma para la protección de computadoras electrónicas/equipos

CABLEADO

Protección contra sobrecorriente externa recomendada (máxima)	60 A
Cable de cobre para 75 °C recomendado (todos los cables)	7 AWG (10 mm ²)
Cable máximo aceptado por el bloque de terminales	6 AWG (16 mm ²)
Torque del bloque de terminales	2,26 Nm

de procesamiento de datos de ANSI/NFPA 75.

CONEXIONES

4. Conexión del gabinete de batería externo (opcional)

Los gabinetes de batería externos (EBC) permiten un tiempo de funcionamiento más prolongado de los dispositivos conectados. Consulte la Guía del usuario de GXT5 para seleccionar la cantidad y el modelo adecuados para sus aplicaciones y su modelo GXT5.

- Compruebe que el disyuntor del EBC esté en la posición "Off" (Apagado).
- Conecte un extremo del cable del EBC proporcionado a la UPS y el otro al gabinete de batería. Si conecta más de una batería externa, conecte un extremo del cable de la batería externa al segundo conector del gabinete de batería y, a continuación, conecte el otro extremo al siguiente gabinete de batería.

5. Conexión de la entrada de CA

Consulte la tabla de cableado anterior para conocer la protección contra sobrecorriente recomendada.

Consulte la figura ubicada en la esquina superior derecha para ver las conexiones del bloque de terminales. Conecte la unidad a una fuente de alimentación de entrada que tenga una protección adecuada por medio de un disyuntor, según los códigos eléctricos nacionales y locales.

NOTA: Deje cargar las baterías al menos 8 horas antes del primer uso para garantizar un tiempo de reserva adecuado. Las baterías se cargan cuando la UPS está conectada a una entrada de CA, sin importar si la UPS está encendida o apagada.

ENCENDIDO DE LA UPS

NOTA: No encienda la UPS antes de que la instalación haya finalizado, un ingeniero autorizado comisione el sistema y los disyuntores de la entrada externa estén cerrados.

1. Asegúrese de que el interruptor de derivación de mantenimiento esté en la posición "OFF" (Apagado) abierta y que la protección esté firme en su lugar.
2. Asegúrese de que el conector REPO en la parte posterior de la unidad tenga un puente entre los pines 1-2, o bien que esté cableado correctamente a un circuito de apagado de emergencia (normalmente cerrado).
3. Asegúrese de que el disyuntor que suministra alimentación a la UPS esté cerrado, y cierre el disyuntor en la parte posterior de la UPS.
4. Si es necesario, use la pantalla LCD o una computadora conectada para realizar los ajustes necesarios. (Para ver los ajustes de configuración, consulte la Guía del usuario).

Conexiones del bloque de terminales



Panel de operación y visualización



5. Cierre todos los disyuntores de salida en la parte posterior de la UPS (o en un tablero de paneles externo, si se utiliza).
6. Si se incluyen gabinetes de batería externos, cierre los disyuntores en la parte posterior de cada gabinete.
7. Para encender la UPS con el Panel de operación y visualización (consulte la ilustración anterior), mantenga presionado el botón de encendido hasta que aparezca el diálogo de confirmación. Use las teclas hacia arriba y hacia abajo para seleccionar "YES" (Sí) y, a continuación, presione "Enter" (Intro).

NOTA: Durante la operación, es posible que la UPS emita una alarma acústica cuando se suministra alimentación a los receptáculos de salida. Puede presionar el botón Esc durante 2 segundos para silenciar esta alarma.



Para ponerse en contacto con el servicio de asistencia técnica de Vertiv, visite www.VertivCo.com.

© 2018 Vertiv Co. Todos los derechos reservados. Vertiv y el logotipo de Vertiv son marcas comerciales o marcas registradas de Vertiv Co. Todos los demás nombres o logotipos mencionados son marcas comerciales o registradas de sus respectivos propietarios. Si bien se han tomado todas las precauciones para garantizar la precisión y la integridad del presente documento, Vertiv Co. no asume ningún tipo de responsabilidad y niega toda la responsabilidad legal respecto de cualquier daño derivado del uso de esta información, o cualquier error u omisión. Las especificaciones están sujetas a cambios sin previo aviso.



LIEBERT® GXT5™ UPS

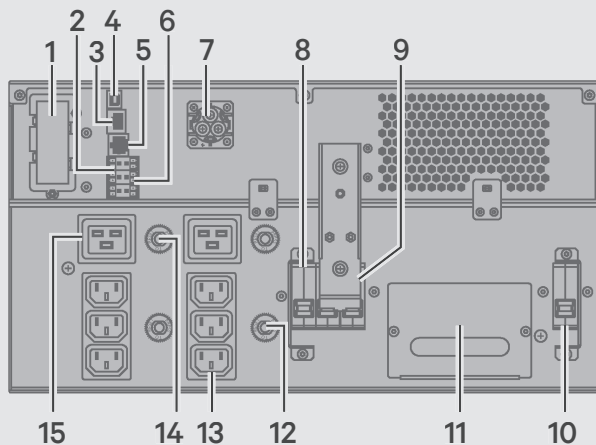
230-V 5.000 – 6.000 VA

Guida all'installazione rapida

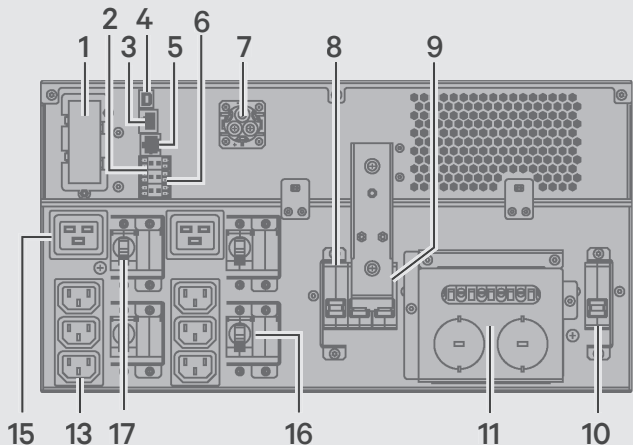


CONFIGURAZIONI DI PROGETTAZIONE DEL MODELLO

GXT5-5000/6000IRT5UXLN
e 5000/6000IRT5UXLE



GXT5-5000HVRTUXLN



IMPORTANTE: prima di installare, collegare all'alimentazione o utilizzare Liebert GXT5 UPS, consultare le schede informative sui requisiti normativi e la sicurezza. Per informazioni dettagliate su installazione, funzionamento, manutenzione e risoluzione dei problemi, fare riferimento alla Guida per l'utente del modello disponibile all'indirizzo www.VertivCo.com.

INSTALLAZIONE

1. Ispezione di UPS

Ispezionare UPS alla ricerca di segni evidenti di danni. Se il danno è visibile, non intraprendere alcuna azione e chiamare il servizio di supporto in garanzia al numero 1-800-222-5877, opzione menu 3, al fine di ottenere assistenza, oppure inviare un'e-mail all'indirizzo microups.warranty@vertivco.com.

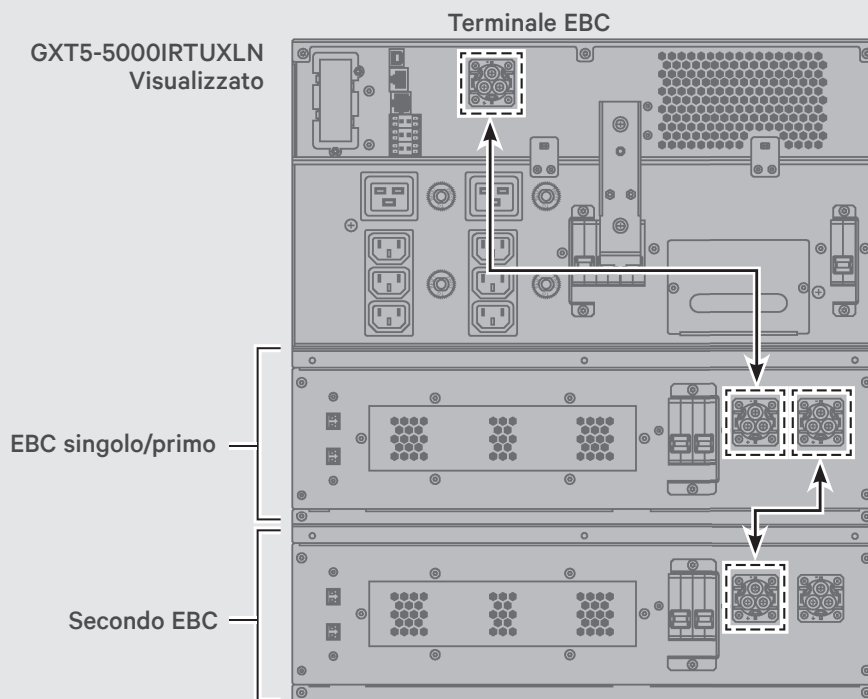
2. Scelta di una posizione

Installare UPS in un ambiente a temperatura controllata, privo di contaminanti corrosivi e conduttivi. Evitare la

GXT5 UPS

#	Descrizione
1	Porta Liebert® IntelliSlot™
2	Connettori di comunicazione terminale-blocco
3	Porta RS-485
4	Porta USB
5	Porta RS-232
6	Connettore REPO
7	Connettore armadio-batteria esterno
8	Interruttore in uscita
9	Interruttore di manutenzione-bypass
10	Interruttore in entrata
11	POD removibile con copriforni/pressacavo per cablaggio di ingresso/uscita
12	Protezione da sovraccarico, 10-A (x2)
13	Prese circuito di uscita C13 programmabili (x2)
14	Protezione da sovraccarico, 15-A (x2)
15	Prese di uscita C19 (x2)
16	Interruttore in uscita C19 (x2)
17	Interruttore in uscita programmabile, 15-A (x2)

Collegamenti da GXT5™ UPS ad armadio batteria esterno



vicinanza a fonti di calore o acqua e l'esposizione alla luce solare diretta. Per una corretta ventilazione, lasciare uno spazio di dieci centimetri per ogni lato di UPS. La presa deve essere vicina e facilmente accessibile.

3. Installazione di UPS

UPS e gli armadi batteria esterni opzionali possono essere installati in configurazione tower o su rack. Per l'installazione tower, assemblare e fissare i supporti tower. Per l'installazione su rack, fissare le staffe a UPS, installare il kit di guida nel rack se necessario e installare UPS sul rack.

NOTA: UPS non è destinato all'uso in sale computer, come definito nello standard per la protezione delle apparecchiature di elaborazione dati/computer di ANSI/NFPA 75.

CABLAGGIO

Protezione da sovracorrente esterna consigliata (massima)	60 A
Cavo consigliato (tutti i cavi): cavo in rame da 75 °C	10 mm ²
Cavo massimo accettato dal blocco terminale	16 mm ²
Coppia terminale-blocco	2,26 Nm

CONNESSIONI

4. Collegamento di un armadio batteria esterno (opzionale)

Gli armadi batteria esterni (EBC) prolungano la durata della batteria dei dispositivi collegati. Fare riferimento alla Guida per l'utente GXT5 per selezionare il modello appropriato e la quantità per il modello GXT5 in uso e le applicazioni.

- Verificare che l'interruttore EBC sia in posizione "Off".
- Collegare un'estremità al cavo EBC in dotazione a UPS e l'altra estremità all'armadio batteria. Se si collega più di una batteria esterna, collegare un'estremità del relativo cavo al secondo connettore dell'armadio batteria, quindi collegare l'altra estremità al successivo armadio batteria.

5. Collegamento dell'ingresso CA

Per la protezione da sovracorrente consigliata, fare riferimento alla tabella di cablaggio sopra riportata.

Per i collegamenti terminale-blocco, fare riferimento alla figura in alto a destra. Eseguire il collegamento a un'alimentazione in ingresso adeguatamente protetta da un interruttore, in conformità con le normative elettriche nazionali e locali.

NOTA: lasciare le batterie in carica per almeno 8 ore prima del primo avvio, al fine di garantire un adeguato tempo di autonomia. Le batterie caricano quando UPS è collegato a un ingresso CA, indipendentemente dallo stato off/on di UPS.

ACCENSIONE DI UPS

NOTA: non avviare UPS se l'installazione non è stata completata, il sistema non è stato autorizzato da un tecnico incaricato e gli interruttori in entrata esterni sono chiusi.

1. Verificare che l'interruttore di bypass di manutenzione sia in posizione "OFF" aperta e che la protezione sia fissata.
2. Verificare che il connettore REPO sulla parte posteriore dell'unità sia dotato di un ponticello tra i pin 1-2 o che sia stato adeguatamente cablato a un circuito di spegnimento di emergenza (normalmente chiuso).
3. Verificare che l'interruttore che alimenta UPS sia chiuso e chiudere l'interruttore di ingresso sulla parte posteriore di UPS.
4. Se necessario, per eseguire le impostazioni previste usare il display LCD o un computer collegato. Per la configurazione, fare riferimento alla Guida dell'utente.

Collegamenti blocco terminale

L	N		L	N	
Uscita			Ingresso		

Pannello di funzionamento e display



5. Chiudere tutti gli interruttori di uscita sulla parte posteriore di UPS (o in una scheda esterna, se in uso).
6. Se sono inclusi armadi batteria esterni, chiudere gli interruttori sulla parte posteriore di ogni armadio.
7. Accendere UPS usando il pannello di funzionamento e display (vedere l'illustrazione in alto) tenendo premuto il pulsante di accensione finché non viene visualizzata la finestra di conferma. Usare le frecce Su/Giù per selezionare "Sì", quindi premere Invio.

NOTA: durante il funzionamento, UPS potrebbe emettere un segnale acustico mentre le prese di uscita sono alimentate. Per disattivare il segnale acustico, premere il pulsante Esc per 2 secondi.



Per contattare l'assistenza tecnica Vertiv, accedere all'indirizzo www.VertivCo.com

© 2018 Vertiv Co. Tutti i diritti riservati. Vertiv e il logo Vertiv sono marchi o marchi registrati di Vertiv Co. Tutti gli altri nomi e loghi citati sono nomi commerciali, marchi o marchi registrati dei rispettivi proprietari. Nonostante siano state prese tutte le precauzioni per garantire l'accuratezza e la completezza del presente documento, Vertiv Co. non riconosce né si assume alcuna responsabilità per eventuali danni derivanti dall'uso di queste informazioni o per qualsiasi errore o omissione. Le specifiche sono soggette a modifiche senza alcun obbligo di preavviso.



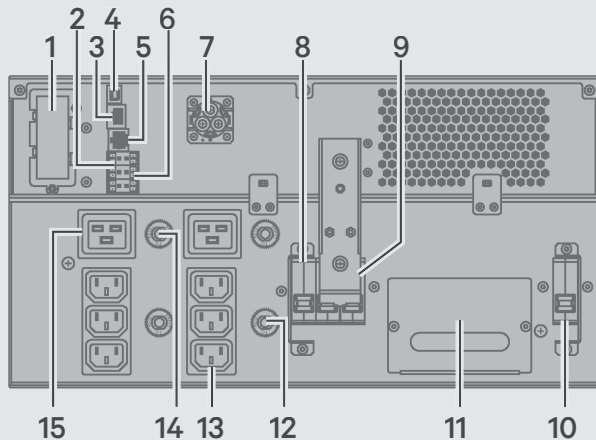
UPS LIEBERT® GXT5™ DE 230 V, 5000–6000 VA

Guía de instalación rápida

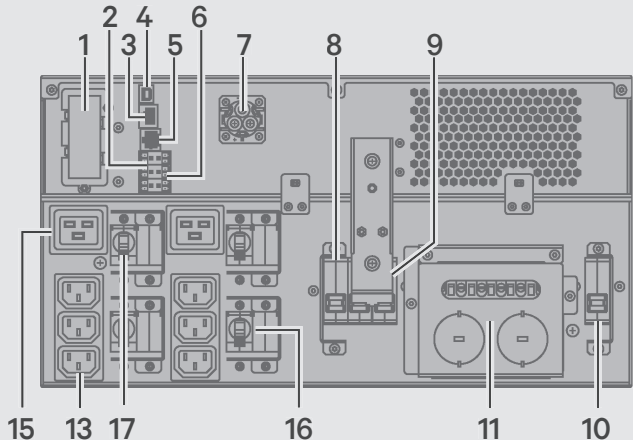


CONFIGURACIONES DE DISEÑOS DE MODELOS

GXT5-5000/6000IRT5UXLN
y 5000/6000IRT5UXLE



GXT5-5000HVRTUXLN



IMPORTANTE: Antes de instalar, conectar la alimentación o utilizar la UPS Liebert GXT5, consulte la hoja de Declaraciones regulatorias y de seguridad. Para obtener información detallada sobre instalación, utilización, mantenimiento y solución de problemas, consulte la Guía del usuario de GXT5 correspondiente a su modelo, disponible en www.VertivCo.com.

INSTALACIÓN

1. Inspección de la UPS

Inspeccione la UPS para detectar signos de daños evidentes. Si hay daños visibles, no continúe y llame a nuestra línea de soporte de garantía al 1-800-222-5877 (opción de menú 3) o envíe un correo electrónico a microups.warranty@vertivco.com para obtener ayuda.

2. Elección de la ubicación

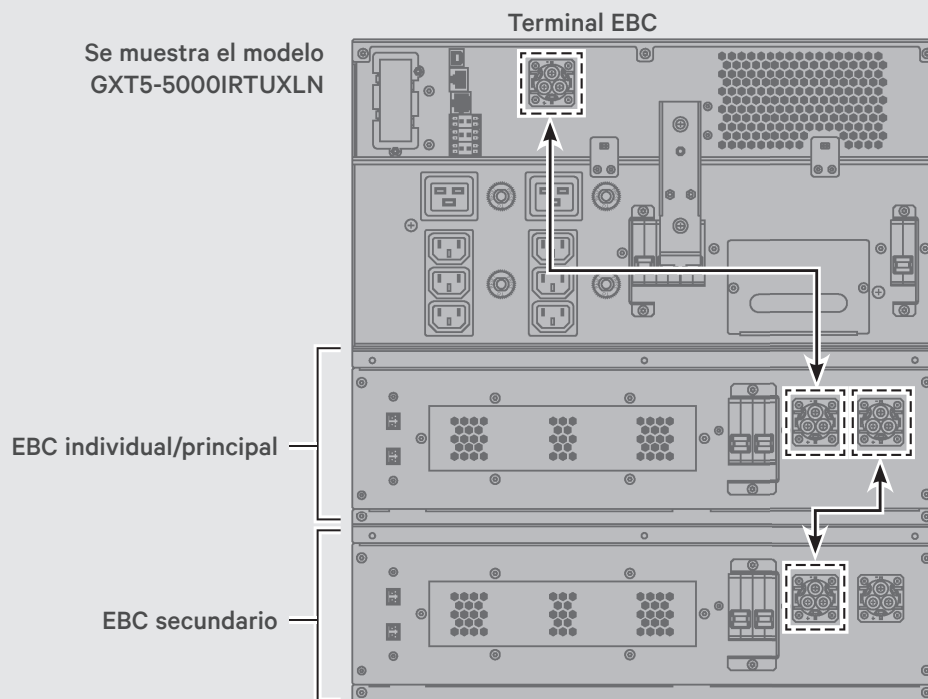
Instale la UPS en un entorno de temperatura controlada que no tenga contaminantes corrosivos ni conductivos. Evite los lugares

UPS GXT5

#	Descripción
1	Puerto Liebert® IntelliSlot™
2	Conectores de comunicación del bloque de terminales
3	Puerto RS-485
4	Puerto USB
5	Puerto RS-232
6	Conector REPO
7	Conector del gabinete de batería externo
8	Disyuntor de salida
9	Disyuntor de derivación de mantenimiento
10	Disyuntor de entrada
11	POD extraíble con aberturas/entradas de cable para E/S cableadas
12	Protector contra sobrecargas, 10 A (x2)
13	Receptáculos de circuitos de salida C13 programables (x2)
14	Protector contra sobrecargas, 15 A (x2)
15	Receptáculos de salida C19 (x2)
16	Disyuntor de salida C19 (x2)
17	Disyuntor de salida programable, 15 A (x2)

Conexiones de la UPS GXT5™ al gabinete de batería externo

Se muestra el modelo
 GXT5-5000IRTUXLN



cercanos a fuentes de calor o agua y la exposición a la luz solar directa.

Para una ventilación adecuada, deje un espacio libre de aproximadamente diez centímetros a cada lado de la UPS.

La toma de entrada debe estar en un lugar cercano y de fácil acceso.

3. Instalación de la UPS

La UPS y los gabinetes de batería externos opcionales pueden instalarse en una configuración de torre o bastidor. Para la instalación en torre, monte y fije los pies de soporte de la torre. Para la instalación en bastidor, fije los soportes en la UPS, instale el kit de carriles en el bastidor (si es necesario) e instale la UPS en el bastidor.

NOTA: Esta UPS no está pensada para utilizarse en una sala de ordenadores, según la definición de la norma para la protección de ordenadores electrónicos/equipos

CABLEADO

Protección contra sobrecorriente externa recomendada (máxima)	60 A
Cable de cobre para 75 °C recomendado (todos los cables)	7 AWG (10 mm ²)
Cable máximo aceptado por el bloque de terminales	6 AWG (16 mm ²)
Torque del bloque de terminales	2,26 Nm

de procesamiento de datos de ANSI/NFPA 75.

CONEXIONES

4. Conexión del gabinete de batería externo (opcional)

Los gabinetes de batería externos (EBC) permiten un tiempo de funcionamiento más prolongado de los dispositivos conectados. Consulte la Guía del usuario de GXT5 para seleccionar el modelo y la cantidad adecuados para sus aplicaciones y su modelo GXT5.

- Compruebe que el disyuntor del EBC esté en la posición "Off" (Apagado).
- Conecte un extremo del cable del EBC proporcionado a la UPS y el otro al gabinete de batería. Si conecta más de una batería externa, conecte un extremo del cable de la batería externa al segundo conector del gabinete de batería y, a continuación, conecte el otro extremo al siguiente gabinete de batería.

5. Conexión de la entrada de CA

Consulte la tabla de cableado anterior para conocer la protección contra sobrecorriente recomendada.

Consulte la figura ubicada en la esquina superior derecha para ver las conexiones del bloque de terminales. Conecte la unidad a una fuente de alimentación de entrada que tenga una protección adecuada por medio de un disyuntor, según los códigos eléctricos nacionales y locales.

NOTA: Deje cargar las baterías al menos 8 horas antes del primer uso para garantizar un tiempo de reserva adecuado. Las baterías se cargan cuando la UPS está conectada a una entrada de CA, sin importar si la UPS está encendida o apagada.

ENCENDIDO DE LA UPS

NOTA: No encienda la UPS antes de que la instalación haya finalizado, un ingeniero autorizado comisione el sistema y los disyuntores de la entrada externa estén cerrados.

1. Asegúrese de que el interruptor de derivación de mantenimiento esté en la posición "OFF" (Apagado) abierta y que la protección esté firme en su lugar.
2. Asegúrese de que el conector REPO en la parte posterior de la unidad tenga un puente entre los pines 1-2, o que esté cableado correctamente a un circuito de apagado de emergencia (normalmente cerrado).
3. Asegúrese de que el disyuntor que suministra alimentación a la UPS esté cerrado, y cierre el disyuntor en la parte posterior de la UPS.
4. Si es necesario, use la pantalla LCD o un ordenador conectado para realizar los ajustes necesarios. (Para ver los ajustes de configuración, consulte la Guía del usuario).

Conexiones del bloque de terminales

L	N		L	N	
Salida			Entrada		

Panel de operación y visualización



5. Cierre todos los disyuntores de salida en la parte posterior de la UPS (o en un tablero de paneles externo, si se utiliza).
6. Si se incluyen gabinetes de batería externos, cierre los disyuntores en la parte posterior de cada gabinete.
7. Para encender la UPS con el Panel de operación y visualización (consulte la ilustración anterior), mantenga presionado el botón de encendido hasta que aparezca el diálogo de confirmación. Use las teclas hacia arriba y hacia abajo para seleccionar "YES" (Sí) y, a continuación, presione Enter (Intro).

NOTA: Durante la operación, es posible que la UPS emita una alarma acústica cuando se suministra alimentación a los receptáculos de salida. Puede presionar el botón Esc durante 2 segundos para silenciar esta alarma.



Para ponerse en contacto con el servicio de asistencia técnica de Vertiv, visite www.VertivCo.com

© 2018 Vertiv Co. Todos los derechos reservados. Vertiv y el logotipo de Vertiv son marcas comerciales o marcas comerciales registradas de Vertiv Co. Todos los demás nombres y logotipos a los que se hace referencia son nombres comerciales, marcas comerciales o marcas comerciales registradas de sus respectivos propietarios. Aunque se han tomado todas las precauciones para garantizar la exactitud y la integridad de la información incluida en el presente documento, Vertiv Co. no asume ninguna responsabilidad y rechaza toda responsabilidad legal por daños resultantes del uso de esta información o causados por cualquier error u omisión. Las especificaciones están sujetas a cambios sin previo aviso.



LIEBERT® GXT5™ UPS

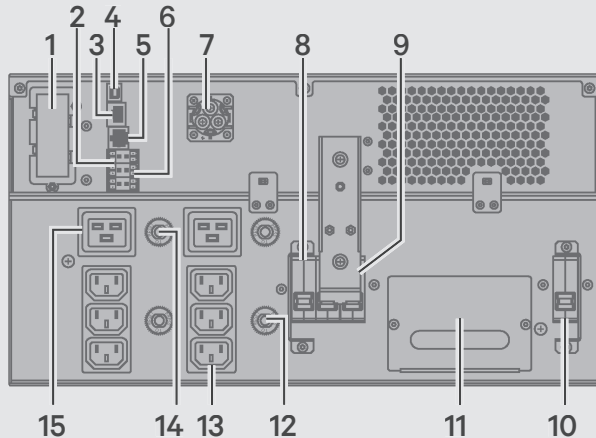
230 V 5000 – 6000 VA

Guia de Instalação Rápida

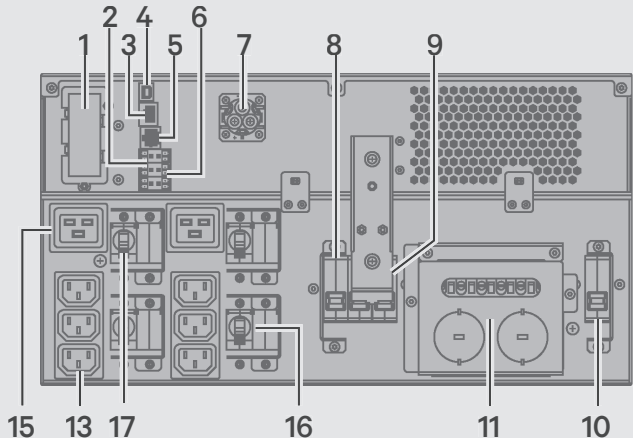


CONFIGURAÇÕES DO DESIGN DO MODELO

GXT5-5000/6000IRT5UXLN
e 5000/6000IRT5UXLE



GXT5-5000HVRTUXLN



IMPORTANTE: Antes de instalar, ligar à fonte de alimentação e pôr em funcionamento o seu Liebert GXT5 UPS, leia a folha de declarações de segurança e regulamentares. Para obter informação mais detalhada sobre a instalação, funcionamento e resolução de problemas, consulte o Guia do utilizador do GXT5 relativo ao seu modelo, disponível em www.VertivCo.com.

INSTALAÇÃO

1. Inspeção da UPS

Inspeccione a UPS, a fim de detetar sinais óbvios de danificação. Caso haja danos visíveis, não prossiga e solicite a assistência da sua linha de apoio através do número 1-800-222-5877, opção de menu 3 ou do e-mail microups.warranty@vertivco.com.

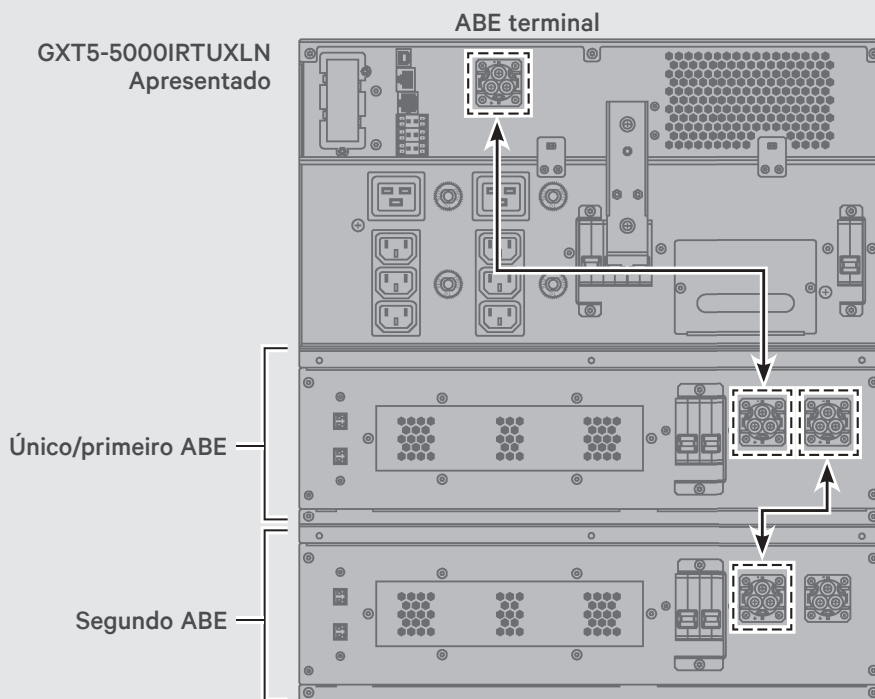
2. Escolha do local

Instale a UPS num espaço com temperatura controlada, isento de contaminantes corrosivos e condutores. Evite locais próximos de fontes de calor e de água ou diretamente expostos à luz do sol.

GXT5 UPS

#	Descrição
1	Porta Liebert® IntelliSlot™
2	Conectores de comunicação do bloco de terminais
3	Porta RS-485
4	Porta USB
5	Porta RS-232
6	Conector REPO
7	Conector do armário de bateria externa
8	Disjuntor do circuito de saída
9	Disjuntor de derivação de manutenção
10	Disjuntor do circuito de entrada
11	POD amovível com orifícios para a entrada/saída de cabos rígidos
12	Protetor contra sobrecarga, 10 A (x2)
13	Recetáculos de circuito de saída C13 programáveis (x2)
14	Protetor contra sobrecarga, 15 A (x2)
15	Recetáculos de circuito de saída C19 (x2)
16	Disjuntor do circuito de saída C19 (x2)
17	Disjuntor do circuito de saída programável, 15 A (x2)

UPS GXT5™ para ligação de armários de bateria externa



A fim de assegurar uma ventilação adequada, deixe um espaço de cerca de 10 cm livre a toda a volta da UPS.

A saída de alimentação deve estar próxima e ser facilmente acessível.

3. Instalação da UPS

A UPS e os armários de bateria externa opcionais podem ser instalados tanto em torre como em bastidor. Para a instalação em torre, monte e fixe os suportes de apoio de torre. Para a instalação em bastidor, fixe os suportes na UPS, instale o conjunto de carris no bastidor, se necessário, e instale a UPS no bastidor.

NOTA: Esta UPS não se destina à utilização numa sala de computadores, tal como definida na norma relativa à proteção de equipamento eletrónico informático/de processamento de dados ANSI/NFPA 75.

CABLAGEM

Proteção externa (máxima) contra sobrecorrente recomendada	60 A
Cablagem recomendada (todos os fios) fio de cobre 75 °C	10 mm ²
Capacidade máxima dos fios aceite pelo bloco de terminais	16 mm ²
Binário do bloco de terminais	2,26 Nm

LIGAÇÕES

4. Ligação do armário de bateria externa (opcional)

Os armários de bateria externa (ABE) garantem aos dispositivos ligados um tempo de funcionamento mais longo. Consulte o Guia do utilizador do GXT5 para seleccionar o modelo e número de adequado de GXT5 e aplicações.

- Verifique se o disjuntor do ABE está na posição “Desligado”.

- Ligue uma das extremidades do cabo de ABE fornecido à UPS e a outra extremidade ao armário de bateria. No caso de ligar mais de uma bateria externa, ligue uma das extremidades do cabo da bateria externa ao segundo conector do armário de bateria e depois ligue a outra extremidade ao próximo armário de bateria externa.

5. Ligação da entrada de CA

Relativamente à proteção contra sobrecorrente recomendada, consulte a tabela de cablagem acima.

Relativamente às ligações do bloco de terminais, consulte a figura acima à direita. Estabeleça a ligação a uma fonte de alimentação de entrada devidamente protegida por um disjuntor adequado, de acordo com os códigos elétricos nacionais e locais.

NOTA: As baterias devem ser carregadas durante pelo menos 8 horas antes da primeira colocação em funcionamento, a fim de garantir uma autonomia adequada. As baterias são carregadas quando a UPS está conectada a uma entrada de CA, independentemente do facto de a UPS estar ou não ligada.

LIGAÇÃO DA UPS

NOTA: Só deve proceder ao arranque da UPS depois de ter sido concluída a instalação, de o sistema ter sido comissionado por um engenheiro autorizado e de terem sido fechados os disjuntores externos do circuito de entrada.

1. Certifique-se de que o disjuntor de derivação de manutenção se encontra desligado.
2. Certifique-se de que o conector REPO situado na parte de trás da unidade dispõe de um fio de ponte entre os pinos 1-2 ou está devidamente ligado a um circuito de desconexão de emergência adequado (normalmente desligado).
3. Certifique-se de que o disjuntor de alimentação da UPS está desligado e desligue o disjuntor de entrada situado na parte de trás da UPS.
4. Se for o caso, use o ecrã do LCD ou um computador devidamente ligado para proceder à configuração necessária. (Consulte o Guia do utilizador para proceder à configuração.)

Ligações do bloco de terminais



Painel de operações e visualização



5. Desligue todos os disjuntores de saída situados na parte de trás da UPS (ou num painel externo, se for o caso).
6. Se houver armários de bateria externa, desligue todos os disjuntores situados na parte de trás dos armários.
7. Para ligar a alimentação da UPS utilize o Painel de operações e visualização (ver figura acima), premindo e mantendo premido o botão de alimentação até surgir a caixa de diálogo de confirmação. Use as setas para Cima e para Baixo para seleccionar “SIM” e depois prima Enter.

NOTA: Durante o funcionamento a UPS pode emitir um alarme acústico quando os recetáculos de saída são alimentados. Pode premir o botão Esc durante 2 segundos para silenciar o alarme.



Para contactar o Apoio Técnico da Vertiv: visite www.VertivCo.com

© 2018 Vertiv Co. Todos os direitos reservados. Vertiv e o logótipo Vertiv são marcas comerciais ou marcas comerciais registadas da Vertiv Co. Todos os outros nomes e logótipos mencionados são marcas comerciais ou marcas comerciais registadas dos seus respetivos proprietários. Embora tenha tomado todas as precauções para garantir que este documento é exato e completo, a Vertiv Co. não assume e rejeita toda e qualquer responsabilidade por quaisquer danos resultantes da utilização destas informações ou decorrentes de qualquer erro ou omissão. As especificações estão sujeitas a alteração sem aviso prévio.



LIEBERT® GXT5™ UPS

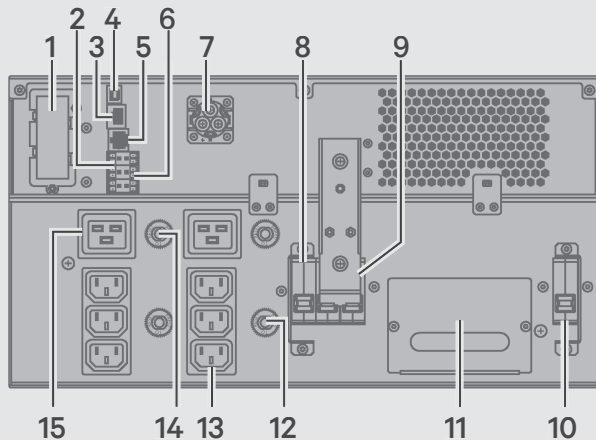
230 V 5.000 – 6.000 VA

Beknopte installatiegids

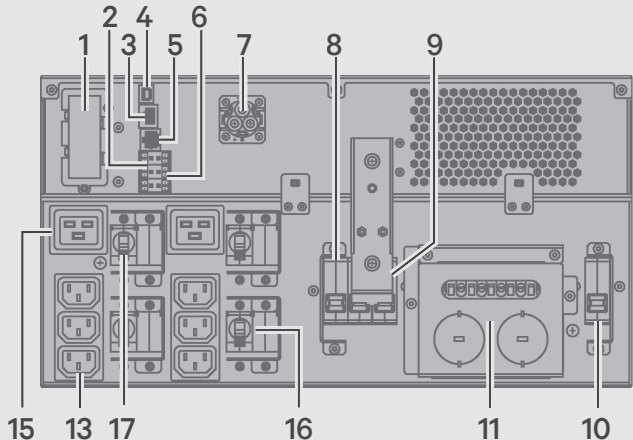


MODEL-/ONTWERPCONFIGURATIES

GXT5-5000/6000IRT5UXLN &
5000/6000IRT5UXLE



GXT5-5000HVRTUXLN



BELANGRIJK: lees het Blad met veiligheids- en regelgevingsverklaringen voordat u uw Liebert GXT5 UPS installeert, op de voeding aansluit of in gebruik neemt. Voor meer gedetailleerde informatie over de installatie, het gebruik, het onderhoud en het oplossen van problemen, raadpleegt u de handleiding van de GXT5 voor uw model, die u terug kunt vinden op www.VertivCo.com.

INSTALLATIE

1. De UPS controleren

Controleer de UPS op duidelijke tekenen van beschadiging. Als er schade zichtbaar is, ga dan niet verder en neem contact op met onze garantielijn via 1-800-222-5877, menuoptie 3, of stuur een e-mail naar microups.warranty@vertivco.com.

2. Een plaats kiezen

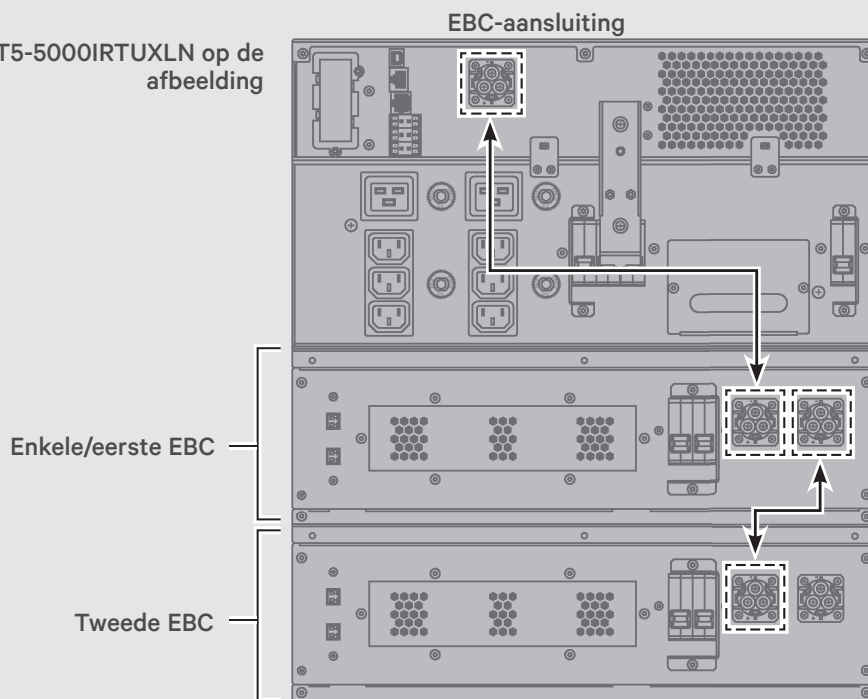
Installeer de UPS in een omgeving met geregelde temperatuur die vrij is van corrosieve en conductieve verontreinigers. Vermijd plaatsen in de buurt van

GXT5 UPS

#	Beschrijving
1	Liebert® IntelliSlot™-poort
2	Klemmenblok communicatieconnectoren
3	RS-485-poort
4	USB-poort
5	RS-232-poort
6	REPO-connector
7	Connector voor externe batterijkast
8	Stroomonderbreker uitgang
9	Overbruggingsschakelaar voor onderhoud
10	Stroomonderbreker ingang
11	Verwijderbare POD met uitbreekplaatjes/kabelaansluiting voor vastbedrade I/O
12	Overbelastingsbeveiliging, 10 A (x2)
13	Programmeerbare C13-uitgangen (x2)
14	Overbelastingsbeveiliging, 15 A (x2)
15	C19-uitgangen (x2)
16	Stroomonderbreker C19-uitgangen (x2)
17	Programmeerbare stroomonderbreker uitgang, 15 A (x2)

Aansluitingen GXT5™ UPS naar externe batterijkast

GXT5-5000IRTUXLN op de afbeelding



warmte- of waterbronnen en blootstelling aan direct zonlicht. Zorg aan alle kanten van de UPS voor een vrije ruimte van 10 centimeter voor ventilatie.

De voedingsaansluiting moet in de buurt en gemakkelijk toegankelijk zijn.

3. De UPS installeren

De UPS en optionele externe batterijkasten kunnen in een tower- of in een rackconfiguratie worden geïnstalleerd. Voor installatie in een tower zet u de towersteunen in elkaar en monteert u deze. Voor installatie in een rack bevestigt u de beugels op de UPS, installeert u zo nodig de railset in het rack en monteert u de UPS in het rack.

OPMERKING: deze UPS is niet bedoeld voor gebruik in een computerruimte zoals gedefinieerd in de normen voor de bescherming van elektronische computer-/gegevensverwerkingsapparatuur van ANSI/NFPA 75.

BEKABELING

Aanbevolen (maximale) externe overstrombeveiliging	60 A
Aanbevolen draad (alle draden) 75°C koperdraad	7 AWG (10 mm ²)
Maximale draaddikte voor klemmenblok	6 AWG (16 mm ²)
Aanhaalmoment klemmenblok	2,26 Nm

AANSLUITINGEN

4. Aansluiten van de externe batterijkast (optioneel)

Externe batterijkasten (external battery cabinets, EBC) zorgen ervoor dat de gebruiksduur van de batterij van aangesloten apparaten langer wordt. Raadpleeg de handleiding van de GXT5 om het passende model en aantal te specificeren voor uw GXT5-model en de toepassing.

- Controleer of de stroomonderbreker van de EBC in de "Off"-stand staat.

- Sluit één uiteinde van de meegeleverde EBC-kabel aan op de UPS en het andere uiteinde op de batterijkast. Als u meer dan één externe batterij aansluit, verbindt u één uiteinde van de externe batterijkabel met de tweede connector van de batterijkast, daarna sluit u het andere uiteinde aan op de volgende batterijkast.

5. Wisselstroomvoeding aansluiten

Raadpleeg de bekabelingstabel hierboven voor de aanbevolen

overstroombeveiliging.
Raadpleeg de afbeelding rechtsboven voor de klemmenblokaansluitingen. Sluit aan op een ingangsvvoeding die correct is beveiligd met een stroomonderbreker overeenkomstig landelijke en plaatselijke voorschriften voor elektrische installaties.

OPMERKING: laat de batterijen ten minste 8 uur opladen voor het opstarten, zodat er voldoende reservestroom aanwezig is. De batterijen worden opgeladen wanneer de UPS is verbonden met de wisselstroomvoeding, daarbij maakt het niet uit of de UPS aan of uit staat.

DE UPS INSCHAKELEN

OPMERKING: start de UPS niet voordat de installatie is voltooid, het systeem in bedrijf is gesteld door een geautoriseerde technicus en de externe stroomonderbrekers op de ingang zijn gesloten.

1. Controleer of de overbruggingsschakelaar voor onderhoud in de open "OFF"-stand staat en of de beveiliging op zijn plek vastzit.
2. Zorg ervoor dat de REPO-connector aan de achterzijde van de unit een jumper heeft tussen de pennen 1 en 2, of dat deze correct is verbonden met een noodstopcircuit (normaal gesproken gesloten).
3. Zorg ervoor dat de stroomonderbreker in de voeding naar de UPS is gesloten en sluit de stroomonderbreker voor de ingang aan de achterzijde van de UPS.
4. Gebruik indien nodig het LCD-display of een aangesloten computer om de benodigde instellingen te configureren. (Raadpleeg de Handleiding voor het instellen van de configuratie.)

Aansluitingen klemmenblok



Bedienings- en displaypaneel



5. Sluit alle stroomonderbrekers voor de uitgang aan de achterzijde van de UPS (of in een eventueel aanwezig extern aansluitpaneel).
6. Als er externe batterijkasten worden gebruikt, sluit dan de stroomonderbrekers op de achterkant van iedere kast.
7. Schakel de UPS in met behulp van het bedienings- en displaypaneel (zie de illustratie hierboven) door de aan/uit-knop in te drukken en vast te houden totdat het bevestigingsdialoogvenster wordt weergegeven. Gebruik de pijlen omhoog/omlaag om "YES" (JA) te

selecteren en druk op Enter.

OPMERKING: tijdens gebruik kan de UPS een alarmsignaal laten horen wanneer de voedingsuitgangen onder stroom komen te staan. U kunt de Esc-knop gedurende 2 seconden indrukken om het alarmsignaal uit te zetten.



Ga naar [VertivCo.com](https://www.vertiv.com) om contact op te nemen met de technische dienst.

© 2018 Vertiv Co. Alle rechten voorbehouden. Vertiv en het Vertiv-logo zijn handelsmerken of geregistreerde handelsmerken van Vertiv Co. Alle andere genoemde namen en logo's zijn handelsnamen, handelsmerken of geregistreerde handelsmerken van de respectieve eigenaars. Hoewel alle voorzorgsmaatregelen zijn genomen om nauwkeurigheid en volledigheid te verzekeren, aanvaardt Vertiv Co. geen verantwoordelijkheid, en wijst deze alle aansprakelijkheid af, voor schade die voortvloeit uit het gebruik van deze informatie of voor eventuele fouten of weglatingen. De specificaties kunnen zonder kennisgeving worden gewijzigd.



ZASILACZ UPS LIEBERT® GXT5™

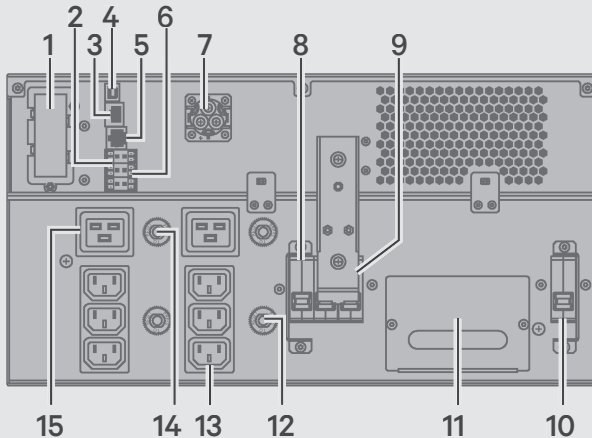
230 V 5000–6000 VA

Instrukcja szybkiej instalacji

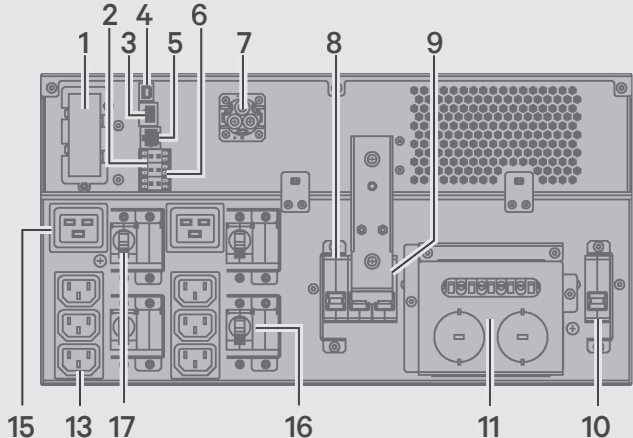


KONFIGURACJE BUDOWY MODEL I

GXT5-5000/6000IRT5UXLN
i 5000/6000IRT5UXLE



GXT5-5000HVRTUXLN



WAŻNE: Przed przystąpieniem do instalacji, podłączania zasilania lub obsługi zasilacza UPS Liebert GXT5 należy zapoznać się z arkuszem dotyczącym zasad bezpieczeństwa oraz przepisów. Szczegółowe informacje na temat instalacji, obsługi, konserwacji i rozwiązywania problemów zawiera instrukcja użytkownika GXT5 do odpowiedniego modelu dostępna na stronie www.VertivCo.com.

INSTALACJA

1. Sprawdzenie zasilacza UPS

Sprawdzić zasilacz UPS pod kątem wszelkich widocznych oznak uszkodzenia. W razie stwierdzenia widocznego uszkodzenia przerwać pracę i skontaktować się z naszą infolinią obsługi gwarancyjnej pod numerem 1-800-222-5877, numer wewnętrzny 3, lub pod adresem microups.warranty@vertivco.com w celu uzyskania pomocy.

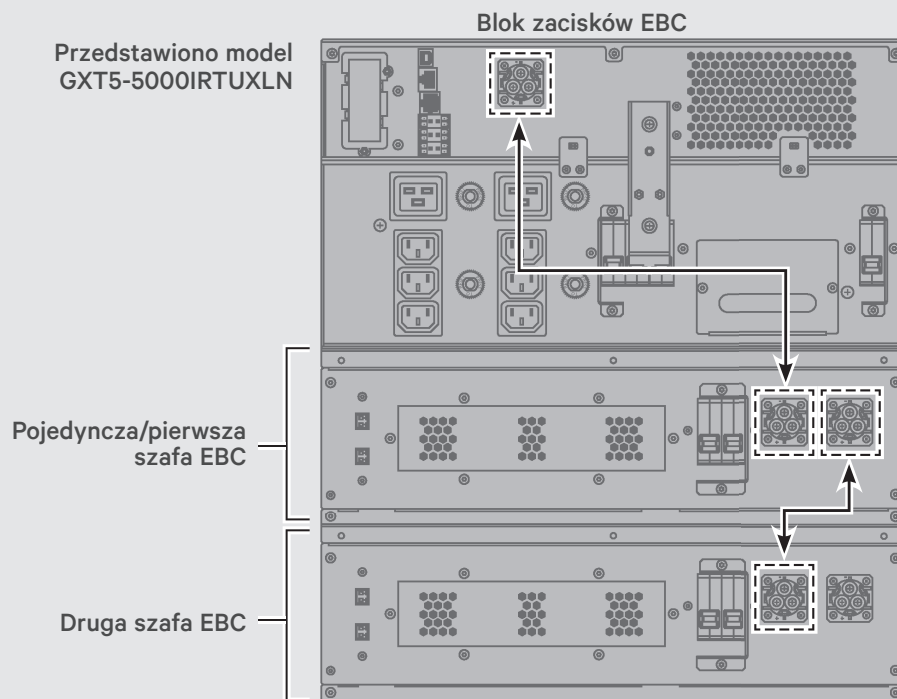
2. Wybór lokalizacji

Zasilacz UPS należy instalować w środowisku o kontrolowanej temperaturze, wolnym od zanieczyszczeń korozyjnych i przewodzących. Unikać miejsc

Zasilacz UPS GXT5

Lp.	Opis
1	Port Liebert® IntelliSlot™
2	Złącza komunikacyjne bloku zacisków
3	Port RS-485
4	Port USB
5	Port RS-232
6	Złącze REPO
7	Złącze zewnętrznej szafy na akumulatory
8	Wyłącznik główny obwodu wyjściowego
9	Serwisowy wyłącznik obejściowy
10	Wyłącznik główny obwodu zasilania
11	Wyjmowany rozdzielacz zasilania POD z przetłaczanymi wejściami / przepustem kablowym do bezpośredniego podłączania przewodów wejściowych/wyjściowych
12	Zabezpieczenie przeciwprzeciążeniowe, 10 A (x2)
13	Programowalne gniazda obwodu wyjściowego C13 (x2)
14	Zabezpieczenie przeciwprzeciążeniowe, 15 A (x2)
15	Gniazda wyjściowe C19 (x2)
16	Wyłącznik główny obwodu wyjściowego C19 (x2)
17	Programowalny wyłącznik główny obwodu wyjściowego, 15 A (x2)

Podłączanie zasilacza UPS GXT5™ do zewnętrznej szafy na akumulatory



w pobliżu źródeł ciepła lub wody oraz miejsc bezpośrednio nasłonecznionych.

W celu zapewnienia właściwej wentylacji pozostawić wokół zasilacza UPS około dziesięciu centymetrów wolnej przestrzeni.

Gniazdo zasilania powinno znajdować się blisko i być łatwo dostępne.

3. Instalacja zasilacza UPS

Zasilacz UPS i opcjonalne zewnętrzne szafy na akumulatory można instalować w konfiguracji wieżowej lub w szafie rack. W przypadku instalacji wieżowej należy złożyć i zamocować stojaki podporowe wieży. W przypadku instalacji w szafie rack należy przymocować wsporniki do zasilacza UPS, w razie potrzeby zamontować zestaw szyn w szafie rack i zainstalować w niej zasilacz UPS.

UWAGA: Zgodnie z normą dotyczącą ochrony elektronicznego sprzętu komputerowego / sprzętu do przetwarzania danych według ANSI/ NFPA 75 niniejszy zasilacz UPS nie jest przeznaczony do instalacji

OKABLOWANIE

Zalecane (maksymalne) zewnętrzne zabezpieczenie przeciwprzepięciowe	60 A
Zalecane (wszystkie) przewody miedziane o wytrzymałości termicznej 75°C	10 mm ²
Maksymalna średnica przewodu, jaki można podłączyć do bloku zacisków	16 mm ²
Moment dokręcenia zacisków bloku	2,26 Nm

w pomieszczeniach, w których znajdują się komputery.

POŁĄCZENIA

4. Podłączanie zewnętrznej szafy na akumulatory (opcjonalnie)

Zewnętrzne szafy na akumulatory (EBC) przedłużają czas pracy podłączonych urządzeń na zasilaniu z akumulatora. W celu doboru odpowiedniego modelu oraz liczby szaf do konkretnego modelu zasilacza GXT5 i zastosowania należy sięgnąć do instrukcji użytkownika zasilacza GXT5.

- Sprawdzić, czy wyłącznik EBC jest ustawiony w pozycji wyłączonej (OFF).
- Podłączyć jeden koniec dostarczonego przewodu EBC do zasilacza UPS, a drugi do szafy na akumulatory. W przypadku podłączenia więcej niż jednego akumulatora zewnętrznego należy podłączyć jeden koniec przewodu akumulatora zewnętrznego do drugiego złącza szafy na akumulatory, a drugi do kolejnej szafy na akumulatory.

5. Podłączanie zasilania

Informacje na temat zalecanych zabezpieczeń przeciwprzetężeniowych zawiera powyższa tabela ze specyfikacją okablowania.

Złącza bloku zacisków można odczytać ze schematu w prawym górnym rogu. Urządzenie należy podłączać do zasilania, którego obwód jest właściwie zabezpieczony za pomocą głównego wyłącznika obwodowego zgodnie z krajowymi i lokalnymi przepisami dotyczącymi instalacji elektrycznych.

UWAGA: Przed pierwszym uruchomieniem należy ładować akumulatory przez co najmniej 8 godzin, aby zapewnić odpowiedni czas pracy w trybie rezerwowym. Akumulatory są ładowane, gdy zasilacz UPS jest podłączony do zasilania, niezależnie od tego czy sam zasilacz jest włączony czy nie.

WŁĄCZANIE ZASILACZA UPS

UWAGA: Zasilacz UPS wolno włączyć dopiero po zakończeniu instalacji, przeprowadzeniu rozruchu systemu przez autoryzowanego inżyniera i zamknięciu głównych wyłączników obwodowych zewnętrznego obwodu zasilania.

1. Upewnić się, że serwisowy przełącznik obejściowy jest ustawiony w pozycji otwartej (OFF), a osłona jest założona.
2. Upewnić się, że złącze REPO znajdujące się z tyłu jednostki posiada zwórkę między stykami 1 i 2 lub jest odpowiednio podłączone do awaryjnego obwodu odcinającego zasilanie (normalnie zamkniętego).
3. Upewnić się, że wyłącznik odpowiedzialny za zasilanie zasilacza UPS jest zamknięty, a następnie zamknąć wyłącznik zasilania z tyłu zasilacza UPS.
4. W razie potrzeby skorzystać z wyświetlacza LCD lub podłączonego komputera, aby wprowadzić wymagane ustawienia. (Informacje na temat

Złącza bloku zacisków

L	N		L	N	
Wyjście			Wejście		

Panel obsługowy z wyświetlaczem



- ustawiania konfiguracji zawiera instrukcja użytkownika).
5. Zamknąć wszystkie wyłączniki wyjściowe z tyłu zasilacza UPS (lub na płycie panelu zewnętrznego, jeśli jest on używany).
6. Jeśli system obejmuje zewnętrzne szafy na akumulatory, zamknąć wyłączniki z tyłu każdej szafy.
7. Z poziomu panelu obsługowego z wyświetlaczem (patrz ilustracja powyżej) włączyć zasilacz UPS, naciskając i przytrzymując przycisk zasilania, dopóki nie pojawi się okno dialogowe z żądaniem potwierdzenia. Za pomocą strzałek w górę lub w dół wybrać opcję „YES” (Tak) i nacisnąć klawisz Enter.

UWAGA: W trakcie pracy zasilacz UPS może wyemitować alarm dźwiękowy, gdy gniazda wyjściowe znajdują się pod napięciem. Aby wyciszyć alarm dźwiękowy, można nacisnąć klawisz Esc na 2 sekundy.



Aby skontaktować się z działem pomocy technicznej firmy Vertiv, przejdź na stronę www.VertivCo.com

© 2018 Vertiv Co. Wszystkie prawa zastrzeżone. Vertiv i logo Vertiv są znakami towarowymi lub zastrzeżonymi znakami towarowymi firmy Vertiv Co. Wszystkie inne wspomniane nazwy i logotypy są nazwami handlowymi, znakami towarowymi lub zastrzeżonymi znakami towarowymi ich odpowiednich właścicieli. Chociaż dotożono wszelkich starań, aby zapewnić dokładność i kompletność niniejszego dokumentu, firma Vertiv Co. nie ponosi odpowiedzialności i zrzeka się wszelkiej odpowiedzialności za szkody wynikające z korzystania z niniejszych informacji lub za jakiegokolwiek błędy czy przeoczenia. Dane techniczne mogą ulec zmianie bez uprzedzenia.



ИБП LIEBERT® GXT5™

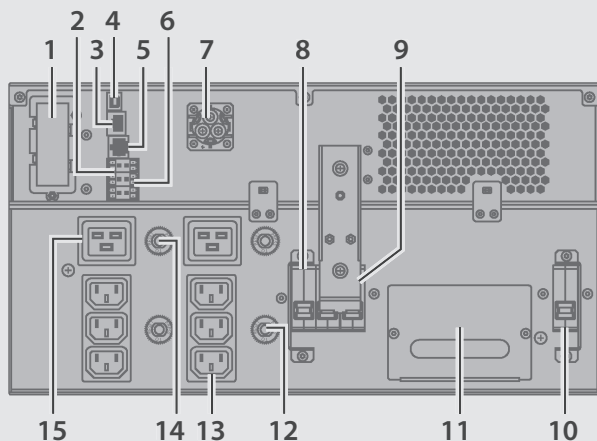
230 В, 5 000–6 000 ВА



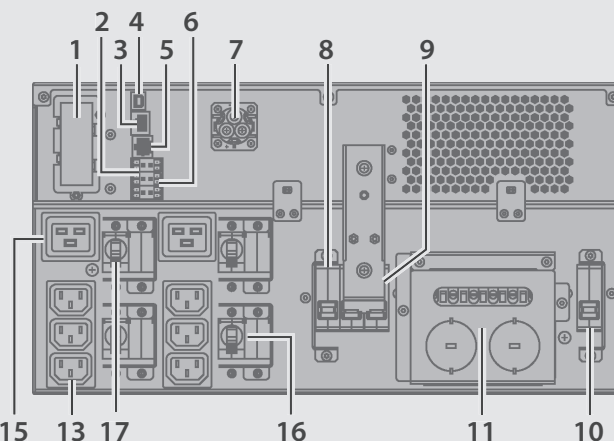
Краткое руководство по установке

КОНФИГУРАЦИИ КОНСТРУКЦИИ МОДЕЛИ

GXT5-5000/6000IRT5UXLN
и 5000/6000IRT5UXLE



GXT5-5000HVRTUXLN



ВАЖНО. Перед установкой, подключением к питанию или вводом в эксплуатацию ИБП Liebert GXT5 необходимо ознакомиться с положениями о соответствии и безопасности. Подробную информацию по работе, обслуживанию и устранению неисправностей см. в руководстве пользователя GXT5 для вашей модели на веб-сайте www.VertivCo.com.

УСТАНОВКА

1. Проверка ИБП

Убедитесь, что на ИБП нет явных следов повреждений. При наличии видимых повреждений не переходите к следующим действиям, а обратитесь в службу гарантийной поддержки по телефону 1-800-222-5877 (пункт меню 3) или по электронной почте microups.warranty@vertivco.com.

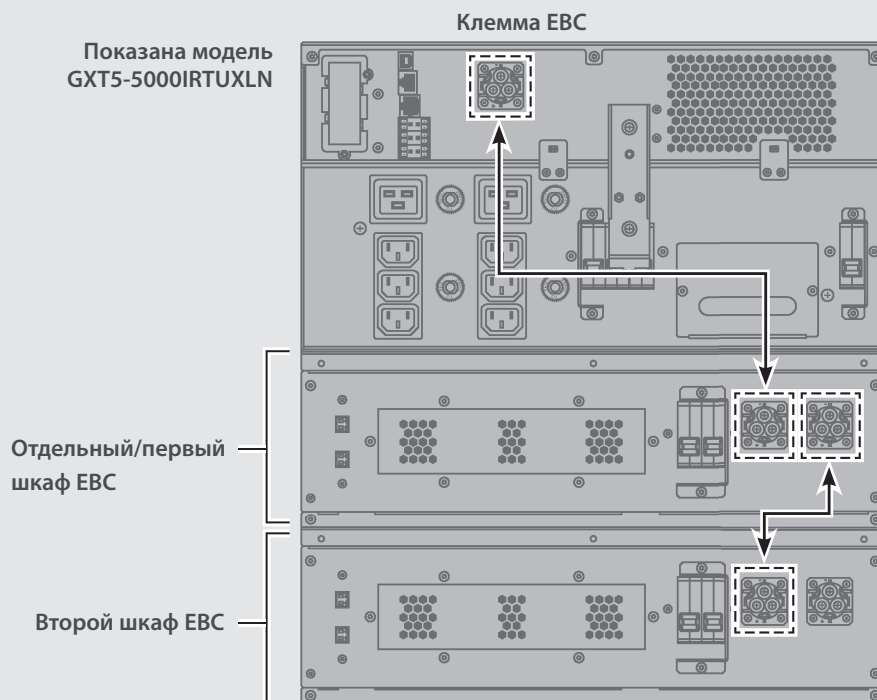
2. Выбор места для установки

Устанавливайте ИБП в среде с регулируемой температурой, в которой отсутствуют коррозионные и проводящие

ИБП GXT5

№	Описание
1	Порт Liebert® IntelliSlot™
2	Коммуникационные разъемы клеммного блока
3	Порт RS-485
4	Порт USB
5	Порт RS-232
6	Разъем REPO
7	Разъем внешнего аккумуляторного шкафа
8	Выключатель цепи на выходе
9	Выключатель байпаса для техобслуживания
10	Выключатель цепи на входе
11	Съемная панель POD с выемками/кабельным вводом для кабельного подключения устройств ввода/вывода
12	Защита от перегрузки, 10 А (x2)
13	Программируемые C13 разъемы выходной цепи (x2)
14	Защита от перегрузки, 15 А (x2)
15	Выходные разъемы C19 (x2)
16	Выключатель цепи на выходе C19 (x2)
17	Выключатель программируемой цепи на выходе, 15 А (x2)

Соединения ИБП GXT5™ с внешними аккумуляторными шкафами



загрязнения. Избегайте мест вблизи источников тепла или воды, а также мест, куда падают прямые солнечные лучи. Для правильной вентиляции обеспечьте зазор около десяти сантиметров с каждой стороны ИБП.

Розетка должна быть рядом и легко доступна.

3. Установка ИБП

ИБП и дополнительные внешние шкафы для аккумуляторов можно устанавливать в конфигурации башни или стойки. Для установки башни соберите и соедините опорные стойки башни. Для установки в стойку установите кронштейны на ИБП, при необходимости установите комплект направляющих в стойку, а затем установите ИБП в стойку.

ПРИМЕЧАНИЕ. Данный ИБП не предназначен для использования в компьютерном помещении в соответствии со стандартом по защите электронных вычислительных

ПРОВОДКА

Рекомендуемая (максимальная) внешняя защита от перегрузки по току	60 А
Рекомендуемый провод (все провода), медный провод 75 °С	7 AWG (10 мм ²)
Максимальный допуск клеммного блока для провода	6 AWG (16 мм ²)
Усилие для клеммного блока	2,26 Нм

устройств и оборудования для обработки данных ANSI/NFPA 75.

СОЕДИНЕНИЯ

4. Подключение внешнего шкафа для аккумуляторов (необязательно)

Шкафы с внешними аккумуляторами (EBC) обеспечивают длительное время работы для подключенных устройств. Информацию по выбору подходящей модели и количеству устройств для модели GXT5

и целей использования см. в руководстве пользователя GXT5.

- Убедитесь, что выключатель EBC находится в положении «Выкл».
- Один конец прилагаемого кабеля EBC подключите к ИБП, а другой конец к аккумуляторному шкафу. При соединении нескольких внешних аккумуляторов один конец кабеля внешнего аккумулятора подключите ко второму разъему аккумуляторного шкафа, а другой конец к следующему аккумулятору шкафа.

5. Подключение входа питания переменного тока

Рекомендуемую защиту от перегрузки по току см. в монтажной таблице, приведенной выше.

Соединения клеммного блока приведены в верхнем правом углу рисунка. Подключите вход питания, который в соответствии с национальными и региональными электротехническими правилами и нормами оборудован защитным автоматическим выключателем.

ПРИМЕЧАНИЕ. Для обеспечения адекватного времени работы от аккумуляторов заряжайте их не менее 8 часов до первого использования. Зарядка аккумуляторов, когда ИБП подключен к сети переменного тока, не зависит от того, включен ли ИБП.

ВКЛЮЧЕНИЕ ИБП

ПРИМЕЧАНИЕ. Не запускайте ИБП, если установка не завершена, система не введена в эксплуатацию уполномоченным инженером и внешние автоматические выключатели не находятся в замкнутом положении.

1. Убедитесь, что выключатель байпаса для техобслуживания находится в положении «Выкл.», а защита находится на месте.
2. Убедитесь, что на разъеме REPO на задней панели устройства между контактами 1–2 установлена перемычка или имеется правильное проводное подключение к цепи аварийного отключения питания (нормально замкнут).
3. Убедитесь, что выключатель подачи питания на ИБП находится в закрытом положении, и закройте входной выключатель на задней панели ИБП.
4. Чтобы изменить необходимые параметры, воспользуйтесь ЖК-экраном или подключите компьютер. (Настройку конфигурации см. в руководстве пользователя.)

Соединения клеммного блока



Панель управления и дисплей



5. Переведите все выходные выключатели на задней панели ИБП (или на внешнем приборном щите, если используется) в закрытое положение.
6. При наличии внешних аккумуляторных шкафов переведите выключатели на задней панели каждого шкафа в закрытое положение.
7. Включите питание ИБП с помощью панели управления и дисплея (см. приведенный выше рисунок), нажав и удерживая кнопку питания, пока не появится диалоговое окно подтверждения. С помощью стрелок вверх/вниз выберите YES (Да), затем нажмите Enter (Ввод).

ПРИМЕЧАНИЕ. Во время работы ИБП может воспроизводить звуковой сигнал тревоги, поскольку на выходы подается питание. Чтобы отключить звук сигнала тревоги, нажмите кнопку Esc и удерживайте ее нажатой в течение 2 секунд.



Информацию о доступе к центру технической поддержки компании Vertiv см. по адресу www.VertivCo.com

© Vertiv Co., 2018. Все права защищены. Vertiv и логотип Vertiv являются товарными знаками или зарегистрированными товарными знаками компании Vertiv Co. Все остальные названия и логотипы, используемые в настоящем документе, являются товарными знаками или зарегистрированными товарными знаками соответствующих владельцев. Хотя были приняты все меры для обеспечения точности и полноты приведенных сведений, компания Vertiv Co. отказывается от любых обязательств и не несет никакой ответственности за любые убытки в результате использования настоящей информации, а также за любые ошибки или упущения. Технические характеристики могут быть изменены без предварительного уведомления.



LIEBERT® GXT5™ UPS

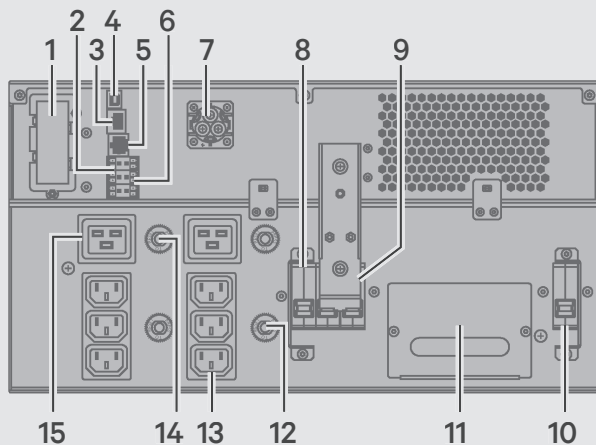
230 V 5 000 – 6 000 VA

Hurtiginstallasjonsveiledning

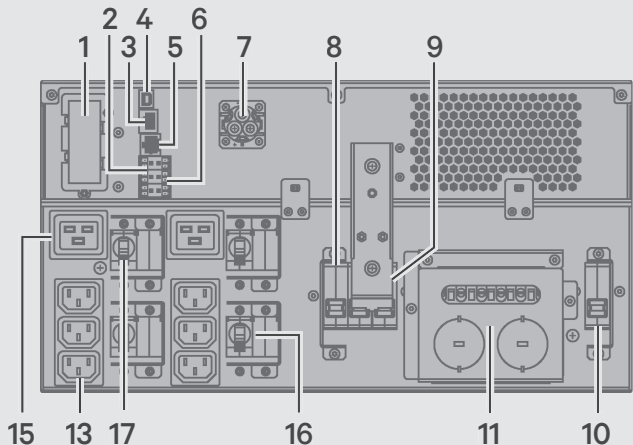


MODELLDESIGNKONFIGURASJONER

GXT5-5000/6000IRT5UXLN
& 5000/6000IRT5UXLE



GXT5-5000HVRTUXLN



VIKTIG: Før du installerer, kobler til strøm eller bruker din Liebert GXT5 UPS, må du lese sikkerhets- og forskriftserklæringene. Du finner detaljert informasjon om installasjon, drift, vedlikehold og feilsøking i GXT5 bruksanvisningen for din modell, tilgjengelig på www.VertivCo.com.

INSTALLASJON

1. Inspisere UPS

Inspiser UPS etter tegn på åpenbare skader. Hvis den har synlige skader, må du ikke fortsette og du må ringe vår garantistøtte for hjelp på 1-800-222-5877 menyalternativ 3 eller sende en e-post til microups.warranty@vertivco.com.

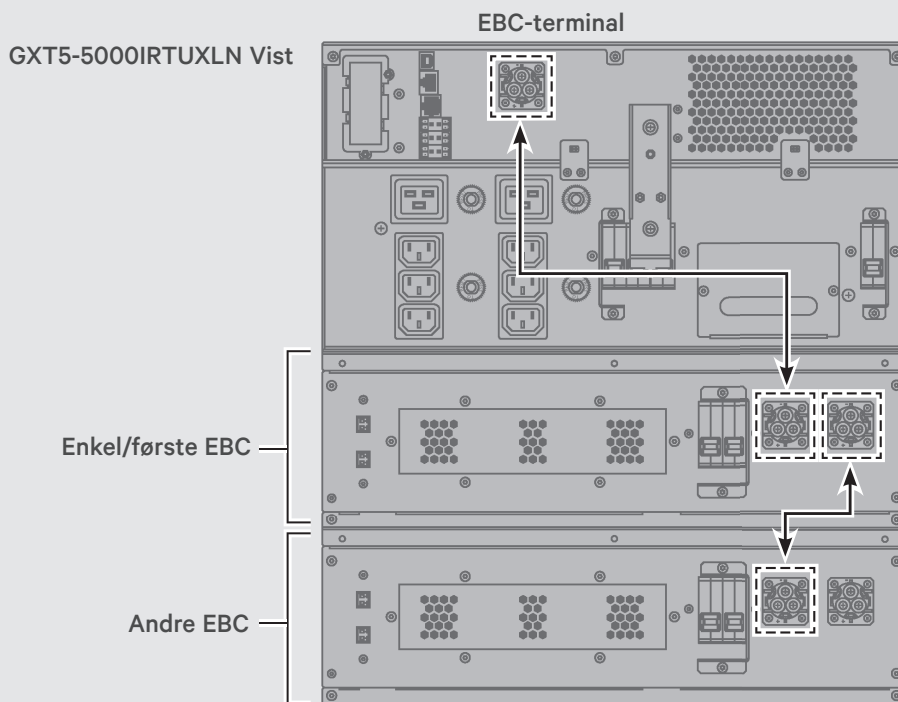
2. Velge et sted

Installer UPS i et temperaturkontrollert miljø som er fritt for korroderende og ledende kontaminanter. Unngå steder i nærheten av varme eller vannkilder og eksponert mot direkte sollys.

GXT5 UPS

#	Beskrivelse
1	Liebert® IntelliSlot™-port
2	Kommunikasjonskontakter på terminalblokk
3	RS-485 port
4	USB-port
5	RS-232 port
6	REPO-tilkobling
7	Kontakt på eksternt batteriskap
8	Utgangskretsbytter
9	Bypass-bryter for vedlikehold
10	Inngangskretsbytter
11	Avtakbar POD med utslagsfelter/kabelinnføringer for hardkabel I/O
12	Overbelastningsvern, 10 A (x2)
13	Programmerbar C13 utgangsbeholdere (x2)
14	Overbelastningsvern, 15 A (x2)
15	C19 utgangsbeholdere (x2)
16	C19 utgangskretsbytter (x2)
17	Programmerbar utgangskretsbytter, 15 A (x2)

GXT5™ UPS til kontakter på eksternt batteriskap



For god ventilasjon må du la det være 10 cm klarering på alle sider av UPS.

Inngangen bør være i nærheten og lett tilgjengelig.

3. Installere UPS

UPS og valgfrie eksterne batteriskap kan installeres enten i tårn eller rack. For installasjon i tårn, må støttene monteres og festes til tårnet. For installasjon i rack, må du feste braketten til UPS, installere skinnesettet i raket ved behov og installere UPS i raket.

MERK: Denne UPS er ikke for bruk i datamaskinrom som definert i standarden for beskyttelse av elektronisk databehandlingsutstyr for ANSI/NFPA 75.

KABLING

Anbefalt (maksimum) ekstern overstrømsbeskyttelse	60 A
Anbefalt ledning (alle ledninger) 75 °C kobberledning	10 mm ²
Maksimum ledning akseptert av terminalblokk	16 mm ²
Moment på terminalblokk	2,26 Nm

TILKOBLINGER

4. Tilkobling av eksternt batteriskap (valgfritt)

Eksterne batteriskap (EBC) gir lengre batterilevetid for tilkoblede enheter. Se GXT5 bruksanvisning for å velge riktig modell og antall for din GXT5-modell og bruksområder.

- Bekreft at EBC-bryteren er slått av.

- Koble en ende av den medfølgende EBC-kabelen til UPS og en ende til batteriskapet. Hvis du kobler til mer enn ett eksternt batteri, kobler du en ende av den eksterne batterikabelen til den andre kontakten på batteriskapet, og kobler deretter den andre enden til det neste batteriskapet.

5. Koble til vekselstrøm

Se kablingstabellen ovenfor for anbefalt overstrømsbeskyttelse.

Se figuren øverst til høyre for kontakter på terminalblokk. Koble til en strømforsyning som er beskyttet av en kretsbyrter i henhold til nasjonale og lokale elektriske koder.

MERK: La batteriene lades i minst 8 timer før første oppstart for å sikre tilstrekkelig backup-tid. Batteriene lades når UPS er tilkoblet strøm uavhengig av på/av-status på UPS.

SLÅ PÅ UPS

MERK: Ikke start UPS før installasjonen er fullført, systemet er satt i drift av en autorisert tekniker og eksterne kretsbyrtere er lukket.

1. Påse at bypassbyrteren for vedlikehold er i åpen "OFF"-posisjon (AV) og at beskyttelsen er på plass.
2. Påse at REPO-kontakten på baksiden av enheten har en jumper mellom pinne 1-2 eller at den er ordentlig kablet til en nødspenningsbyrter (vanligvis lukket).
3. Påse at byrteren som tilfører strøm til UPS er lukket, og lukk inngangsbyrteren på baksiden av UPS.
4. Hvis nødvendig kan du bruke LCD-skjermen eller en tilkoblet datamaskin til å foreta eventuelle nødvendige innstillinger. (Se bruksanvisningen for konfigurasjon.)
5. Lukk alle utgangsbyrtere på baksiden av UPS (eller i et eksternt panel, hvis brukt).

Kontakter på terminalblokk



Drifts- og skjermpanel



6. Hvis eksterne batteriskap er inkludert, lukker du byrterne på baksiden av hvert skap.
7. Slå på UPS med bruk av drifts- og skjermpanelet (se illustrasjonen over) ved å trykke og holde inne strømknappen til en bekreftelsesdialog vises. Bruk opp-/ned-pilene for å velge "YES" (ja), og trykk deretter på Enter.

MERK: Under drift kan UPS utløse en alarm når utgangsbeholderne får strøm. Du kan trykke på Esc-knappen i 2 sekunder for å slå av den hørbare alarmer.



For å kontakte teknisk støtte hos Vertiv: besøk www.VertivCo.com

© 2018 Vertiv Co. Med enerett. Vertiv og Vertiv-logoen er varemerker eller registrerte varemerker som tilhører Vertiv Co. Alle andre navn og logoer det henvises til er varenavn, varemerker eller registrerte varemerker som tilhører sine respektive eiere. Selv om vi har tatt alle forholdsregler for at innholdet i dette dokumentet skal være nøyaktig og fullstendig, kan Vertiv Co. ikke akseptere ansvar, og fraskriver seg alt ansvar, for skade som skyldes bruk av denne informasjonen eller feil eller utelatelser. Spesifikasjoner kan endres uten forvarsel.



LIEBERT® GXT5™ KGK

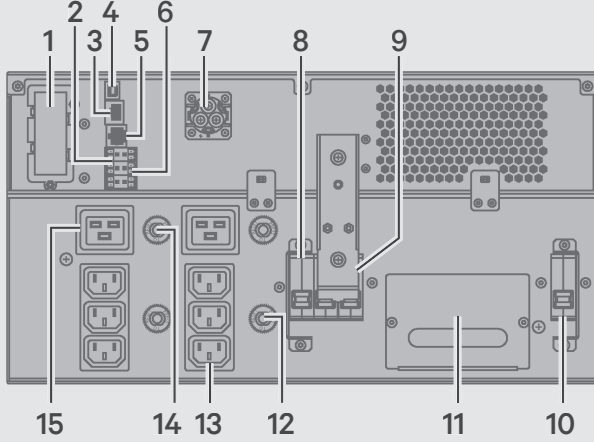
230-V 5.000 - 6.000 VA

Hızlı Kurulum Kılavuzu

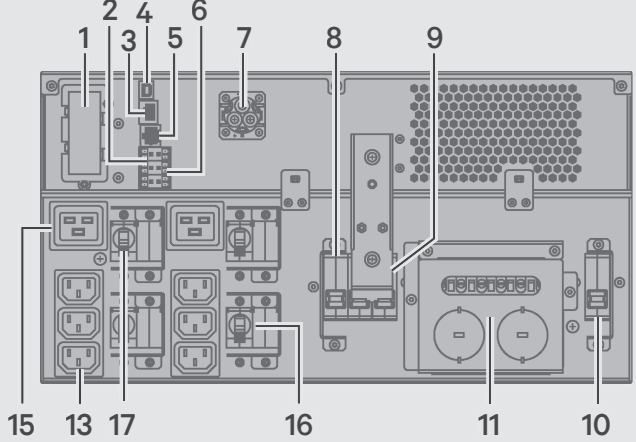


MODEL TASARIM KONFIGÜRASYONLARI

GXT5-5000/6000IRT5UXLN
& 5000/6000IRT5UXLE



GXT5-5000HVRTUXLN



ÖNEMLİ: Liebert GXT5 KGK ürününüzü kurmadan, elektriğe bağlamadan veya çalıştırmadan önce lütfen Safety and Regulatory Statements (Güvenlik ve Yasal Düzenleme Bildirimleri) sayfasını gözden geçirin. Ayrıntılı kurulum, çalışma, bakım ve sorun giderme bilgileri için www.VertivCo.com web sitesinde modeliniz için sunulan GXT5 Kullanım Kılavuzuna bakın.

KURULUM

1. KGK'yı İnceleme

KGK'yı inceleyerek görünürde bir hasar olup olmadığını kontrol edin. Görünürde bir hasar varsa kurulumu devam etmeyin ve yardım almak için 1-800-222-5877 numaralı telefondan garanti destek hattımızı arayarak 3. menü seçeneğini belirleyin veya microups.warranty@vertivco.com adresine e-posta gönderin.

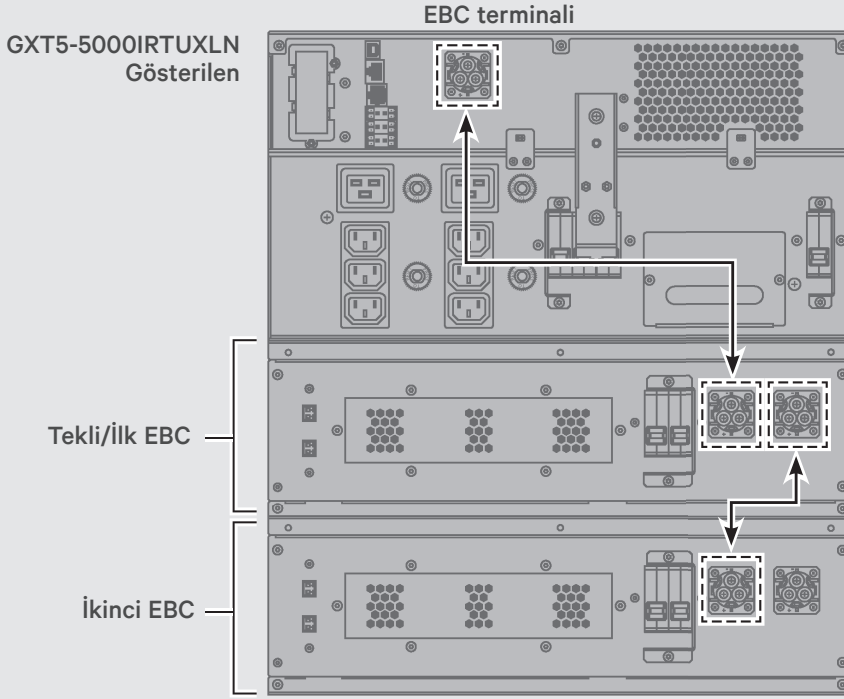
2. Konum Seçme

KGK'yı aşındırıcı ve iletken özellikli kirleticilerden arındırılmış, sıcaklık kontrollü bir ortama yerleştirin. Isı veya su kaynaklarının yakınında

GXT5 KGK

#	Açıklama
1	Liebert® IntelliSlot™ bağlantı noktası
2	Terminal blok iletişimi bağlayıcıları
3	RS-485 bağlantı noktası
4	USB bağlantı noktası
5	RS-232 bağlantı noktası
6	REPO bağlayıcısı
7	Harici akü kabini bağlayıcısı
8	Çıkış devresi kesicisi
9	Bakım bypass şalteri
10	Giriş devresi kesicisi
11	Tel bağlantılı G/Ç için kapaklar/kablo girişi içeren çıkarılabilir güç dağıtım kutusu
12	Aşırı akım koruyucu, 10-A (x2)
13	Programlanabilir C13 çıkış devresi prizleri (x2)
14	Aşırı akım koruyucu, 15-A (x2)
15	C19 çıkış prizleri (x2)
16	C19 çıkış devresi kesicisi (x2)
17	Programlanabilir çıkış devresi kesicisi, 15-A (x2)

GXT5™ KGK ile Harici Akü Kabini Bağlantıları



bulunan ve doğrudan güneş ışığına maruz kalan yerlerden kaçının. Uygun düzeyde havalandırma için, KGK'nın her bir tarafında 10 santimetrelük boşluk bırakın. Giriş prizinin yakında ve kolayca erişilebilen bir konumda bulunması gerekir.

3. KGK'yı Kurma

KGK ve isteğe bağlı Harici Akü Kabinleri, kule veya raf konfigürasyonlarında kurulabilir. Kule kurulumu için, kule destek ayaklarını monte edip takın. Raf kurulumu için; braketleri KGK'ya takın, gerekmesi halinde ray kitini rafa monte edin ve KGK'yı rafa yerleştirin.

NOT: BU KGK, ANSI/NFPA 75 elektronik bilgisayarın/veri işleme cihazının korunması standardında tanımlanan şekliyle bir bilgisayar odasında kullanım için değildir.

KABLO TESİSATI

Önerilen (Maksimum) harici aşırı akım koruması	60 A
Önerilen kablo uzunluğu (tüm kablolar) 75°C bakır kablo	10 mm ²
Terminal blok için kabul edilen maksimum kablo uzunluğu	16 mm ²
Terminal blok tork değeri	2,26 Nm

BAĞLANTILAR

4. Harici Akü Kabinini Bağlama (İsteğe Bağlı)

Harici akü kabinleri (EBC), bağlı cihazlar için aküden çalışma süresini artırır. GXT5 modelinize ve uygulamalarınıza uygun modeli ve adedi seçmek için GXT5 Kullanım Kılavuzuna bakın.

- EBC anahtarının "Kapalı" konumda olduğundan emin olun.

- Sağlanan EBC kablosunun bir ucunu KGK'ya, diğer ucunu ise akü kabine takın. Birden fazla harici akü bağlıyorsanız harici akü kablosunun bir ucunu akü kabinindeki ikinci bağlayıcıya, diğer ucunu ise sonraki kabine takın.

5. AC Girişini Bağlama

Önerilen aşırı akım koruması için yukarıdaki kablo tesisatı tablosuna bakın.

Terminal-blok bağlantıları için sağ üst kısımdaki resme bakın. Devre kesici ile ulusal ve yerel elektrik kuralları uyarınca düzgün bir şekilde korunan bir giriş güç kaynağına bağlayın.

NOT: Yeterli düzeyde yedekleme süresi sağlamak üzere, ilk başlatmadan önce akülerin şarj olması için en az 8 saatlik zaman tanıyın. Aküler, açık veya kapalı olması fark etmeksizin KGK ile AC girişi arasında bağlantı kurulduğunda şarj olur.

KGK'YI AÇMA

NOT: KGK'yi başlatmak için kurulumun tamamlanmasını, sistemin yetkili bir mühendis tarafından incelenmesini ve harici giriş devre kesicilerinin kapatılmasını bekleyin.

1. Bakım bypass şalterinin açık "OFF" (KAPALI) durumunda olduğundan ve koruyucunun yerine sabitlendiğinden emin olun.
2. Ünitenin arka kısmındaki REPO bağlayıcısının 1-2 numaralı pimleri arasında atlayıcı bulunduğundan veya bir Acil Güç Kapama devresine (normalde kapalı) düzgün bir şekilde bağlı olduğundan emin olun.
3. KGK'ya güç sağlayan kesicinin kapalı olduğundan emin olun ve KGK'nın arka kısmındaki giriş kesicisini kapatın.
4. Gerekirse LCD ekranı veya bağlı bilgisayarı kullanarak gerekli ayarları yapın. (Konfigürasyon ayarları için Kullanım Kılavuzuna bakın.)
5. KGK'nın arka kısmındaki (alternatif olarak, kullanımdaysa, harici bir elektrik tablosundaki) tüm çıkış kesicilerini kapatın.

Terminal Blok Bağlantıları

L	N		L	N	
Çıkış			Giriş		

Çalıştırma ve Görüntüleme Paneli



6. Harici akü kabinleri de mevcutsa her bir kabinin arka kısmındaki kesicileri kapatın.
7. Onay iletişim kutusu görünene kadar güç düğmesini basılı tutma yoluyla Çalıştırma ve Görüntüleme Panelini kullanarak KGK'yi açın. Yukarı/Aşağı okları kullanarak "YES" (Evet) seçeneğini belirleyin ve ardından, Enter düğmesine basın.

NOT: KGK, çalışma sırasında çıkış prizlerine güç sağlandığında bir uyarı sesi çalabilir. Sesli uyarıyı durdurmak için Esc düğmesini 2 saniye boyunca basılı tutabilirsiniz.



Vertiv Teknik destek bölümüne ulaşmak için www.VertivCo.com web sitesini ziyaret edin

© 2018 Vertiv Co. Tüm hakları saklıdır. Vertiv ve Vertiv logosu, Vertiv Co. şirketine ait ticari markalar veya tescilli ticari markalardır. Bahsi geçen diğer tüm adlar ve logolar ilgili sahiplerine ait ticari unvanlar, ticari markalar veya tescilli ticari markalardır. İşbu belgenin doğruluğunu ve eksiksizliğini sağlamak için her önlem alınmış olsa da Vertiv Co., bu bilgilerin kullanımından doğan hasarlar veya hatalar ya da eksiklikler için herhangi bir yükümlülük kabul etmez. Teknik özellikler önceden haber verilmeksizin değiştirilebilir.



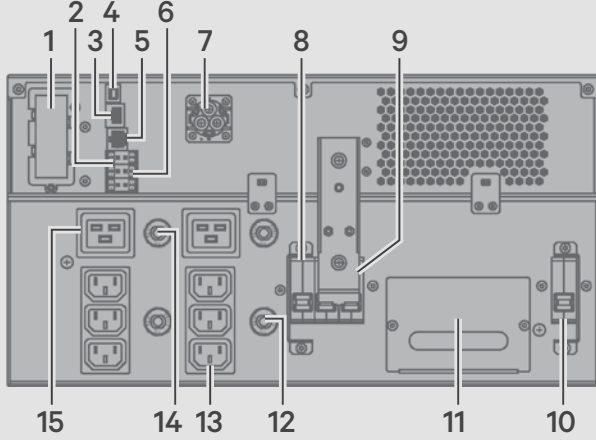
وحدات الطاقة غير المنقطعة LIEBERT® GXT5™

بقدرة 5,000 – 6,000 فولت أمبير

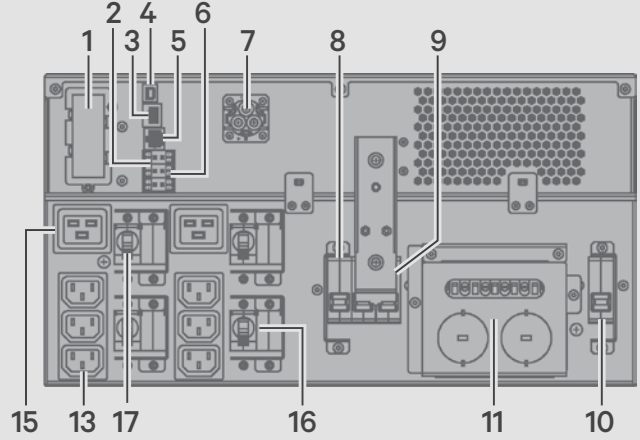
دليل التركيب السريع

عناصر تهيئة تصميم الطراز

GXT5-5000/6000IRT5UXLN &
5000/6000IRT5UXLE



GXT5-5000HVRTUXLN



GXT5 UPS	
الوصف	#
Liebert® IntelliSlot™ منفذ	1
موصلات توصيل المجموعة الطرفية	2
منفذ RS-485	3
منفذ USB	4
منفذ RS-232	5
موصل REPO	6
موصل خزانة البطارية الخارجية	7
قاطع دائرة الخرج	8
قاطع تحويل الأحمال في الصيانة	9
قاطع دائرة الدخل	10
POD قابل للإزالة مزود بقواطع/مدخل كبلات لدخل/خرج أسلاك التوصيل	11
واقي الأحمال الزائدة، 10 أمبير (وحدتان)	12
مقابس دائرة خرج C13 قابلة للبرمجة (وحدتان)	13
واقي الأحمال الزائدة، 15 أمبير (وحدتان)	14
مقابس خرج C19 (وحدتان)	15
قاطع دائرة الخرج C19 (وحدتان)	16
قاطع دائرة الخرج القابل للبرمجة، 15 أمبير (وحدتان)	17

مهم: قبل تركيب جهاز الطاقة غير المنقطعة (UPS) Liebert GXT5 أو توصيله للإمداد بالطاقة أو تشغيله، يرجى مراجعة ملف السلامة والمعلومات التنظيمية للحصول على معلومات تفصيلية حول التركيب والتشغيل والصيانة واستكشاف الأخطاء وإصلاحها، يرجى الرجوع إلى دليل مستخدم GXT5 للطراز لديك والمتوفر على الموقع www.VertivCo.com.

التركيب

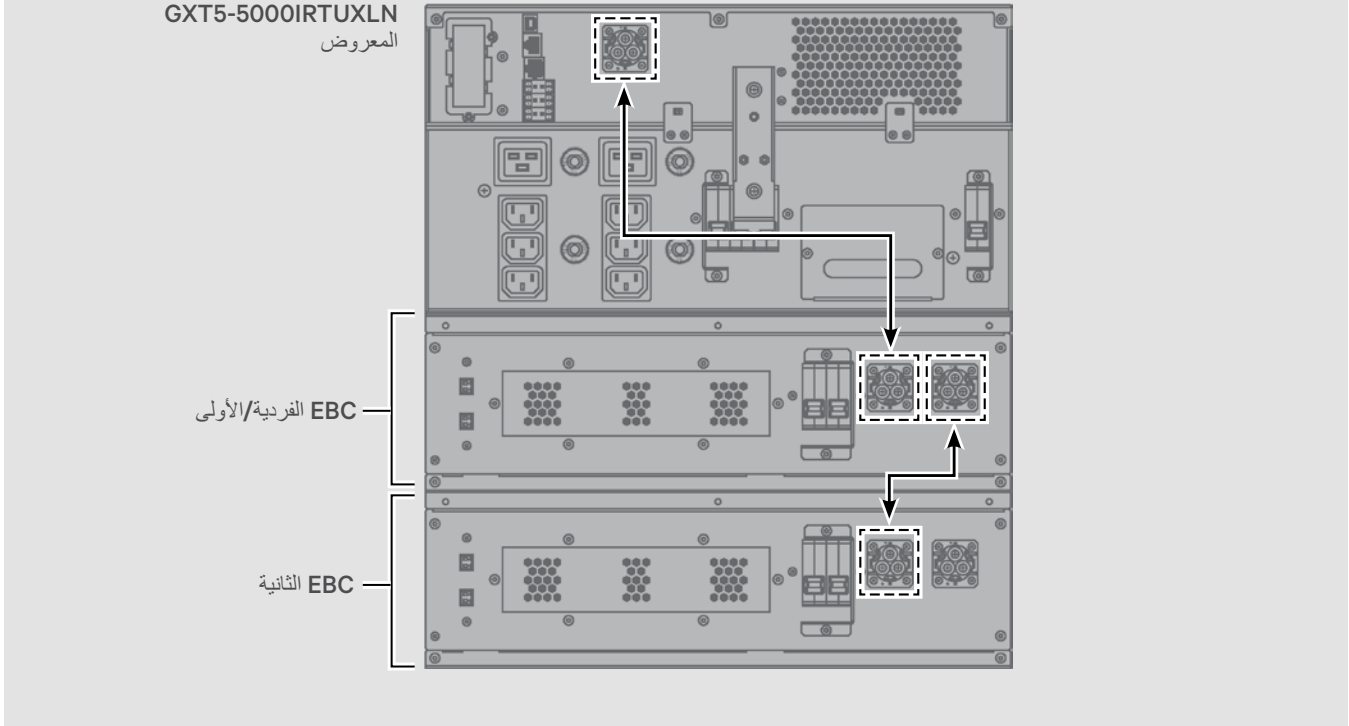
1. فحص جهاز UPS

افحص جهاز UPS بحثاً عن أي علامة على التلف الواضح في حالة وجود تلف واضح، توقف واتصل بخط دعم الضمان لدينا للمساعدة على الرقم 1-800-222-5877، خيار القائمة 3، أو قم بإرسال بريد إلكتروني على microups.warranty@vertivco.com.

2. اختيار الموقع

قم بتركيب جهاز UPS في بيئة ذات درجة حرارة يمكن التحكم بها، وخالية من الملوثات الموصلة والمسببة للتآكل. تجنب المواقع القريبة من مصادر الحرارة والمياه والمعرضة لأشعة الشمس المباشرة. للحصول على تهوية مناسبة، اترك مساحة فارغة بحجم 4 بوصات في كل أجناب جهاز UPS.

توصيلات جهاز UPS GXT5™ بخزانة البطارية الخارجية



التوصيل بالأسلاك

60 أمبير	الحماية الخارجية من التيار الزائد الموصى بها (الحد الأقصى)
7 AWG (10 مم ²)	نوع السلك الموصى به (جميع الأسلاك) سلك نحاسي يعمل في درجة حرارة 75 درجة مئوية
6 AWG (16 مم ²)	الحد الأقصى للسلك المقبول في المجموعة الطرفية
20 بوصة-رطل (2.26 نانومتر)	العزم الخاص بالمجموعة الطرفية

- وصل طرفاً من كبل EBC المزود بجهاز UPS والطرف الآخر بخزانة البطارية. إذا تم توصيل أكثر من بطارية خارجية، فوصل طرف كبل البطارية الخارجية بالموصل الثاني في خزانة البطارية، ثم قم بتوصيل الطرف الآخر بخزانة البطارية التالية.

5. توصيل مدخل التيار المتردد

- راجع جدول الأسلاك الوارد أعلاه للتعرف على توصيلات الحماية من التيار الزائد.

التوصيلات

4. توصيل خزانة البطارية الخارجية (اختياري)

توفر خزانات البطارية الخارجية (EBC) عمراً أطول للبطارية في الأجهزة المتصلة. راجع دليل مستخدم GXT5 لتحديد الطراز المناسب والكمية المطلوبة لطراز GXT5 والاستخدامات الخاصة بك.

- تحقق من أن قاطع تيار EBC في الموضع "Off" (إيقاف).

يتعين أن يكون مأخذ الطاقة قريباً وسهل الوصول إليه.

3. تركيب جهاز UPS

يمكن تركيب جهاز UPS وخزانات البطارية بشكل رأسي أو أفقي للتركيب الرأسي، قم بتجميع حوامل دعم الاتجاه الرأسي وتركيبها. وللتركيب الأفقي، قم بتركيب الدعائم بجهاز UPS، ثم قم بتركيب مجموعة القضبان في الحامل.

ملاحظة: جهاز UPS هذا غير معد للاستخدام في مراكز البيانات كما هو موضح في المعيار ANSI/NFPA 75 الخاص بحماية أجهزة الكمبيوتر/أجهزة معالجة البيانات الإلكترونية.

توصيلات المجموعة الطرفية

L	N	⏏	L	N	⏏
الخرج			الدخل		

راجع الشكل الموجود أعلى اليسار للتعرف على توصيلات المجموعة الطرفية. قم بتوصيل مصدر قدرة دخل محمي بشكل مناسب من خلال قاطع تيار دائرة متوافق مع المواصفات القياسية الكهربائية على الصعيدين القومي والمحلي.

ملاحظة: دع البطاريات لتبتم شحنها 8 ساعات على الأقل قبل البدء لضمان الحصول على مدة تخزين احتياطي ملائمة. يتم شحن البطاريات عند توصيل جهاز UPS بمدخل تيار متردد بغض النظر عن تشغيل/إيقاف تشغيل جهاز UPS.

تشغيل جهاز UPS

ملاحظة: لا تبدأ تشغيل جهاز الطاقة غير المنقطعة إلا بعد الانتهاء من تركيبه، واختباره بواسطة مهندس معتمد وعلق قواطع دوائر الدخل الخارجية.

1. تأكد من أن مفتاح تحويل الأحمال الخاص بالصيانة موجود في الوضع "OFF" (إيقاف) وأن الحاجز مستقر في مكانه.
2. تأكد من أن موصل REPO في الجزء الخلفي من الوحدة لديه وصلة معدنية بين مسماري التوصيل 1 و2 أو أنه موصل بشكل سليم بدائرة قطع الكهرباء في حالات الطوارئ (تُعد مغلقة في العادة).
3. تأكد من أن قاطع التيار الذي يزود جهاز UPS بالكهرباء مغلق، وأغلق قاطع تيار الدخل في الجزء الخلفي من جهاز UPS.
4. استخدم شاشة LCD أو جهاز كمبيوتر متصلاً لإجراء أية إعدادات مطلوبة، حسب الحاجة. (راجع دليل المستخدم لإجراء التهيئة).
5. أغلق جميع قواطع تيار الخرج في الجزء الخلفي من جهاز UPS (أو في لوحة المفاتيح الكهربائية، إذا كانت مُستخدمة).

لوحة التشغيل والعرض



6. إذا كانت خزانة البطارية الخارجية مضمّنة، فأغلق قواطع التيار في الجزء الخلفي من كل خزانة.

7. قم بتشغيل جهاز UPS باستخدام زر الطاقة الموجود بلوحة التشغيل والعرض (انظر الرسم أعلاه) من خلال الضغط مع الاستمرار على ذلك الزر حتى يظهر مربع حوار التأكيد. استخدم السهمين أعلى/أسفل لتحديد "YES" (موافق)، ثم اضغط على الزر Enter (إدخال).

ملاحظة: أثناء التشغيل، قد يصدر جهاز الطاقة غير المنقطعة صوت تنبيه عند تشغيل مقابس الخرج. يمكنك الضغط على الزر ESC (إنهاء) لمدة ثانيتين لإسكات التنبيه الصوتي.



للاتصال بالدعم الفني لشركة Vertiv: تفضل بزيارة www.VertivCo.com

© 2018 Vertiv Co. جميع الحقوق محفوظة. تعد Vertiv وشعار Vertiv علامات تجارية أو علامات تجارية مسجلة لشركة Vertiv Co. كما أن جميع الأسماء والشعارات المشار إليها علامات تجارية أو علامات تجارية مسجلة للشركات المالكة لها. على الرغم من أنه قد تم اتخاذ جميع التدابير لضمان الدقة والإتقان في هذه الوثيقة، إلا أن Vertiv Co. لن تتحمل أي مسؤولية، وتخلي مسؤوليتها عن أي ضرر يحدث نتيجة لاستخدام هذه المعلومات أو عن أي خطأ أو سهو قد يقع. تخضع المواصفات للتغيير دون إشعار.



ASC LIEBERT® GXT5™

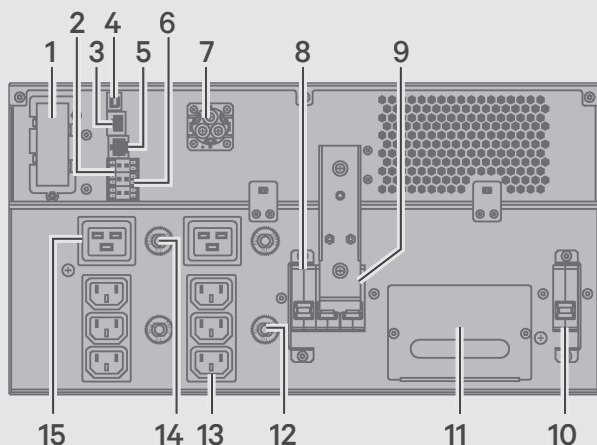
230 V 5 000 – 6 000 VA

Guide d'installation rapide

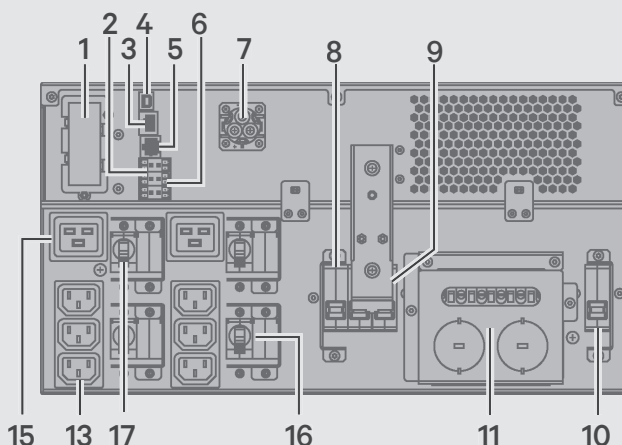


CONFIGURATIONS DE LA CONCEPTION DU MODÈLE

GXT5-5000/6000IRT5UXLN
et 5000/6000IRT5UXLE



GXT5-5000HVRTUXLN



IMPORTANT : Avant d'installer, de connecter ou d'utiliser votre ASC Liebert GXT5, veuillez consulter le guide de sécurité et conformité. Pour obtenir des informations détaillées sur l'installation, l'utilisation, la maintenance et le dépannage, reportez-vous au Guide de l'utilisateur GXT5 correspondant à votre modèle, disponible sur www.VertivCo.com.

INSTALLATION

1. Inspection de l'ASC

Vérifiez que l'ASC ne présente pas de signes de dommages évidents. Si des dommages sont visibles, cessez toute utilisation et appelez notre service d'assistance téléphonique au 1-800-222-5877, option de menu 3, ou envoyez un courriel à l'adresse microups.warranty@vertivco.com.

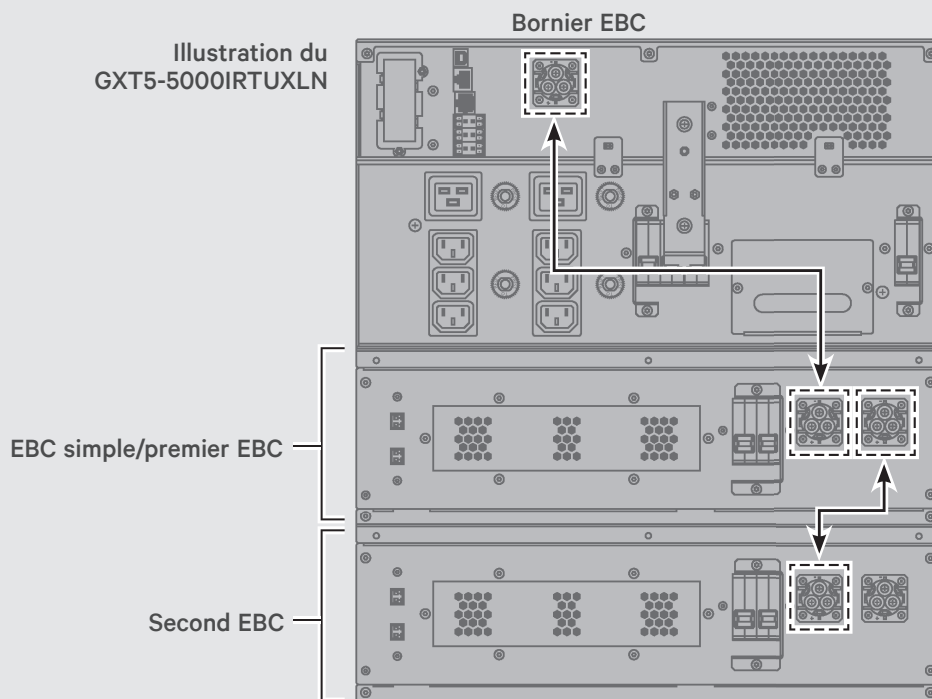
2. Choix d'un emplacement

Installez l'ASC dans un environnement à température contrôlée, exempt de contaminants corrosifs et conducteurs. Évitez les emplacements proches des

ASC GXT5

N°	Description
1	Port Liebert® IntelliSlot™
2	Connecteurs de communication du bornier
3	Port RS-485
4	Port USB
5	Port RS-232
6	Connecteur REPO
7	Connecteur de l'armoire de batterie externe
8	Disjoncteur de sortie
9	Disjoncteur de dérivation de maintenance
10	Disjoncteur d'entrée
11	POD amovible avec entrées défonçables/entrée de câble pour E/S câblées
12	Dispositif de protection contre les surcharges, 10 A (x 2)
13	Prises de circuit de sortie programmables C13 (x 2)
14	Dispositif de protection contre les surcharges, 15 A (x 2)
15	Prises de sortie C19 (x 2)
16	Disjoncteur de sortie C19 (x 2)
17	Disjoncteur de sortie programmable, 15 A (x 2)

Connexions entre l'ASC GXT5™ et l'armoire de batterie externe



sources d'eau ou de chaleur et exposés à la lumière directe du soleil.
 Pour une bonne ventilation, laissez un dégagement de 101,6 mm de chaque côté de l'ASC.
 La prise d'entrée doit être proche et facilement accessible.

3. Installation de l'ASC

L'ASC et les armoires de batterie externe en option peuvent être installées en configuration tour ou rack. Pour l'installation type tour, assemblez et fixez les supports de la tour. Pour l'installation type rack, fixez les supports sur l'ASC, installez le kit de rails dans le rack si nécessaire et installez l'ASC dans le rack.

REMARQUE : Cette ASC ne doit pas être utilisée dans une salle informatique comme défini par la norme sur la protection des équipements informatiques et du traitement de l'information de la norme ANSI/NFPA 75.

CÂBLAGE

Protection externe (maximum) recommandée contre les surintensités	60 A
Taille de câble recommandée (tous les câbles) - câble en cuivre 75 °C	10 mm ²
Taille de câble maximum acceptée par le bornier	16 mm ²
Couple de serrage du bornier	2,26 Nm

CONNEXIONS

4. Connexion de l'armoire de batterie externe (en option)

Les armoires de batterie externe (EBC) fournissent une autonomie plus longue des appareils connectés. Reportez-vous au Guide de l'utilisateur GXT5 pour sélectionner le modèle et la quantité appropriés pour votre modèle et vos applications GXT5.

- Vérifiez que le disjoncteur de l'EBC est sur la position « Off » (arrêt).

- Connectez une extrémité du câble de l'EBC fourni à l'ASC et l'autre extrémité à l'armoire de batterie. Si vous connectez plus d'une batterie externe, connectez une extrémité du câble de la batterie externe au second connecteur de l'armoire de batterie, puis connectez l'autre extrémité à l'armoire de batterie suivante.

5. Connexion de l'entrée c.a.

Reportez-vous au tableau de câblage ci-dessus pour connaître la protection contre les surintensités recommandée.

Reportez-vous à la figure en haut à droite pour les connexions du bornier.
Connectez à une alimentation d'entrée correctement protégée par un disjoncteur conformément aux codes électriques locaux et nationaux.

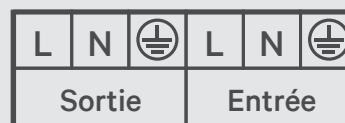
REMARQUE : Laissez les batteries se recharger au moins 8 heures avant la première mise en route afin de garantir un temps de sauvegarde suffisant. Les batteries se chargent lorsque l'ASC est connectée à une entrée c.a., quel que soit le statut marche/arrêt de l'ASC.

ALIMENTATION DE L'ASC

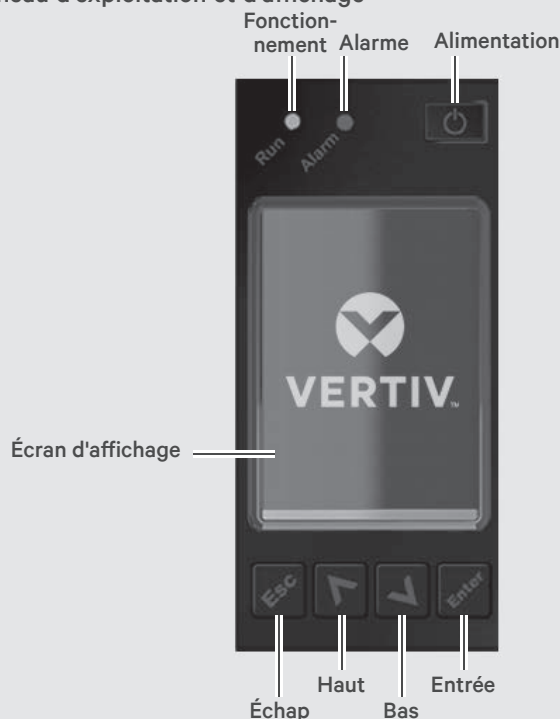
REMARQUE : Ne démarrez pas l'ASC tant que l'installation n'est pas terminée, que le système n'a pas été mis en service par un ingénieur agréé et que les disjoncteurs d'entrée externes sont fermés.

1. Assurez-vous que le disjoncteur de dérivation de maintenance est en position ouverte « OFF » (arrêt) et que la protection est bien fixée.
2. Assurez-vous que le connecteur REPO situé à l'arrière de l'unité est doté d'un cavalier entre les broches 1 et 2 ou qu'il est correctement raccordé à un circuit d'arrêt d'urgence (normalement fermé).
3. Assurez-vous que le disjoncteur alimentant l'ASC est fermé et fermez le disjoncteur d'entrée situé à l'arrière de l'ASC.
4. Si nécessaire, utilisez l'écran LCD ou un ordinateur connecté pour effectuer les réglages requis. (Reportez-vous au guide de l'utilisateur pour la configuration.)
5. Fermez tous les disjoncteurs de sortie situés à l'arrière de l'ASC (ou dans un tableau de contrôle externe, le cas échéant).

Connexions du bornier



Panneau d'exploitation et d'affichage



6. Si des armoires de batterie externes sont incluses, fermez les disjoncteurs situés à l'arrière de chaque armoire.
7. Mettez l'ASC sous tension à l'aide du panneau d'exploitation et d'affichage (reportez-vous à l'illustration ci-dessus) en appuyant longuement sur le bouton de mise sous tension jusqu'à ce que la boîte de dialogue de confirmation apparaisse. Utilisez les flèches haut/bas pour sélectionner « OUI », puis appuyez sur Entrée.

REMARQUE : Pendant le fonctionnement, l'ASC peut déclencher une alarme lorsque les prises de sortie sont alimentées. Vous pouvez appuyer sur le bouton Esc pendant 2 secondes pour désactiver l'alarme sonore.



Pour communiquer avec l'assistance technique de Vertiv : veuillez consulter le site www.VertivCo.com

© 2018 Vertiv Co. Tous droits réservés. Vertiv et le logo Vertiv sont des marques de commerce ou des marques déposées de Vertiv Co. Tous les autres noms et logos mentionnés sont des noms commerciaux, des marques de commerce ou des marques déposées de leurs détenteurs respectifs. Toutes les mesures nécessaires ont été prises afin de garantir l'exactitude et l'exhaustivité des informations contenues dans ce document. Vertiv Co. rejette néanmoins toute responsabilité en cas de dommages découlant de l'utilisation de ces informations ou d'erreurs/omissions quelles qu'elles soient. Les spécifications sont susceptibles d'être modifiées sans préavis.

