



Unidad de distribución de alimentación de montaje en rack Geist™

Guía de uso e instalación

Serie M y serie D actualizables y no actualizables

La información contenida en este documento está sujeta a cambios sin previo aviso y es posible que no se adapte a todas las aplicaciones. Aunque se han tomado todas las precauciones posibles para garantizar la precisión y exactitud de este documento, Vertiv no asume ninguna responsabilidad y se exime de toda obligación correspondiente a los daños causados como consecuencia de esta información o de cualquier error u omisión.

Consulte la normativa local y los códigos de construcción relativos a la aplicación, la instalación y el funcionamiento de este producto. El ingeniero asesor, el instalador y/o el usuario final son responsables del cumplimiento de todas las leyes y reglamentos aplicables en relación con la aplicación, la instalación y el funcionamiento de este producto.

Los productos objeto de este manual de instrucciones los fabrica y/o vende Vertiv. Este documento es propiedad de Vertiv y contiene información confidencial y exclusiva que pertenece a Vertiv. La reproducción, divulgación o utilización sin autorización por escrito por parte de Vertiv queda estrictamente prohibida.

Los nombres de compañías y productos son marcas comerciales o marcas comerciales registradas de las respectivas compañías. Cualquier duda relativa al uso de los nombres de marcas comerciales se debe dirigir al fabricante original.

Sitio de asistencia técnica

Si experimenta cualquier problema de instalación o funcionamiento con el producto, consulte la sección pertinente de este manual para intentar resolver el problema mediante los procedimientos descritos.

Visite <https://www.vertiv.com/en-us/support/> para obtener más ayuda.

ÍNDICE

1 Información general	1
1.1 Entorno	1
1.2 Sistema eléctrico	1
1.3 Red	2
1.3.1 Ethernet	2
1.3.2 Protocolos	2
1.3.3 Interfaces de usuario	2
1.4 Cumplimiento normativo	3
2 Instalación	5
2.1 Montaje	5
2.2 Conexión de alimentación	18
2.2.1 Funcionamiento de U-Lock	18
2.2.2 Funcionamiento de P-Lock	19
3 Configuración	21
3.1 Dispositivo de supervisión intercambiable	21
3.1.1 Básica	21
3.1.2 Medición	21
3.1.3 Supervisión mejorada con RS-232 (IMD-03E-S)	22
3.1.4 Supervisión y conmutación mejoradas con RS-232	24
3.1.5 Protocolo de árbol de expansión rápido (RSTP)	26
3.2 Configuración de red	27
3.3 Interfaz web	31
3.3.1 Página de inicio	31
3.4 Pestaña Sensors (Sensores)	33
3.4.1 Información general	33
3.4.2 Alarmas y advertencias	36
3.4.3 Registro	39
3.5 Pestaña System (Sistema)	40
3.5.1 Página de usuarios	40
3.5.2 Red	43
3.5.3 Servidor web	46
3.5.4 Informes	47
3.5.5 Autenticación remota	48
3.5.6 Visualización	52
3.5.7 Hora	53
3.5.8 SSH	53
3.5.9 USB	53
3.5.10 Puerto serie	54
3.5.11 Correo electrónico	55
3.5.12 SNMP	56

3.5.13 SYSLOG	58
3.5.14 Admin	58
3.5.15 Configuración regional	58
3.5.16 Utilidades	58
3.6 Pestaña Provisioner (Aprovisionador)	61
3.6.1 Detección	62
3.6.2 Gestión de archivos	62
3.7 Pestaña Help (Ayuda)	64
4 Vertiv™ Intelligence Director	65
4.1 Agregación	65
4.2 Administrador de matrices	65
4.3 Configuración de red	66
4.3.1 Dispositivos de matriz	68
4.4 Vistas	69
4.4.1 Resumen	70
4.4.2 Grupos	72
4.4.3 Lista	74
4.4.4 Configuración de grupos	76
4.5 Interfaces	77
4.5.1 Datos SNMP del grupo	78
4.5.2 Consejos y resolución de problemas	78
Apéndices	79
Apéndice A: asistencia técnica	79
Apéndice B: comunicación por luz visible (VLC, Visible Light Communication)	83
Apéndice C: aplicación móvil de Vertiv™	84
Apéndice D: sensores disponibles	92
Apéndice E: LED de salida	93
Apéndice F: códigos de pantalla IMD	94
Apéndice G: aprovisionador: formato del archivo de ajustes de configuración	96
Apéndice H: código de error del aprovisionador	110

1 Información general

La unidad de distribución de alimentación de montaje en rack (rPDU) de Vertiv™ Geist™ ofrece a los administradores de centros de datos la flexibilidad de instalar la inteligencia que se requiere hoy en día, con la opción de actualizar la tecnología a medida que las necesidades cambian. Desde la alimentación básica hasta la supervisión de la alimentación o la conmutación de salidas, la línea de productos de la rPDU de Geist™ se adapta a las necesidades de las empresas ahora y en el futuro.

Para establecer esta trayectoria de actualización, los ingenieros de Vertiv™ tomaron como punto de partida el sólido diseño de la rPDU de Geist™ e incorporaron un dispositivo de supervisión intercambiable (IMD). Las PDU duran muchos años y, con el diseño del IMD, las empresas pueden actualizar sus PDU a nuevas tecnologías de supervisión en el futuro sin tener que reemplazar toda la rPDU de Geist™. El IMD se puede intercambiar en caliente en unos cuantos pasos sencillos sin interrumpir la alimentación de los servidores críticos.

1.1 Entorno

Los límites de entorno operativo relativos a temperatura, humedad y elevación son los que se definen en las siguientes tablas.

Tabla 1.1 Límites de temperatura

Descripción	Mínimo	Máximo
En funcionamiento	10 °C	60 °C
Almacenamiento	-40 °C	70 °C máx.

Tabla 1.2 Límites de humedad

Descripción	Mínimo	Máximo
En funcionamiento	5%	95% (sin condensación)
Almacenamiento	5%	95% (sin condensación)

Tabla 1.3 Límites de elevación

Descripción	Mínimo	Máximo
En funcionamiento	0 m	3050 m
Almacenamiento	0 m	15.240 m

1.2 Sistema eléctrico

Las características y el rendimiento de los productos eléctricos se definen en la siguiente tabla. Consulte también la placa de identificación del producto para ver los límites de clasificación adicionales.

Tabla 1.4 Clasificaciones del receptáculo

Tipo	Clasificaciones
Combinación C13/C19	250 VCA, 16 A (UL y CSA 16 A, 250 VCA) con cable C20 250 VCA, 10 A (UL y CSA 12 A, 250 VCA) con cable C14
Schuko alemán	250 VCA, 16 A
IEC-60320 C13	250 VCA, 10 A (UL y CSA 12 A, 250 VCA)
IEC-60320 C19	250 VCA, 16 A (UL y CSA 16 A, 250 VCA)
IEC309 PS6	230 VCA, 16 A
IEC309 PS56	230/400 VCA, 32 A
NEMA 5-15R o L5-15R	125 VCA, 12 A
NEMA 6-15R o L6-15R	250 VCA, 12 A
NEMA 5-20R o L5-20R	125 VCA, 16 A
NEMA 6-20R o L6-20R	250 VCA, 16 A
NEMA L5-30R	125 VCA, 24 A
NEMA L6-30R	250 VCA, 24 A
NEMA L7-15R	277 VCA, 12 A
NEMA L7-20R	277 VCA, 16 A
Saf-D-Grid	277 VCA, 16 A
Bloqueo U-Lock IEC-60320 C13	250 VCA, 10 A (UL y CSA 12 A, 250 VCA)
Bloqueo U-Lock IEC-60320 C19	250 VCA, 16 A (UL y CSA 16 A, 250 VCA)
United Kingdom BS1363	250 VCA, 13 A

1.3 Red

Los requisitos de comunicación del producto se definen en las siguientes secciones.

1.3.1 Ethernet

La velocidad del vínculo Ethernet para este producto es: 10/100 Mb; dúplex completo.

1.3.2 Protocolos

Entre los protocolos de comunicaciones que admite este producto se incluyen: ARP, IPv4, IPv6, ICMP, ICMPv6, NDP, TCP, UDP, RSTP, STP, DNS, HTTP, HTTPS (TLSv1.3), SMTP, SMTPS, DHCP, SNMP (V1/V2c/V3), LDAP, TACACS+, RADIUS, NTP, SSH, RS232 y Syslog.

1.3.3 Interfaces de usuario

Este producto es compatible con las siguientes interfaces de usuario: SNMP, JSON-based Web GUI, JSON API e interfaz de línea de comandos que utilice SSH o serie (RS232).

1.4 Cumplimiento normativo

Los productos de Vertiv™ están regulados en cuanto a seguridad, emisiones e impacto medioambiental conforme a los siguientes organismos y políticas.

Underwriters Laboratories (UL)

Las normas UL se utilizan para evaluar productos, probar componentes, materiales, sistemas y rendimiento, y evaluar productos con sostenibilidad medioambiental, energías renovables, productos alimentarios y de agua, sistemas de reciclaje y otras tecnologías innovadoras.

Las normas UL específicas de este equipo son las que se indican en la placa de identificación del dispositivo.

CE

Si un producto incluye la marca CE, significa que dicho producto cumple con los requisitos europeos (UE) aplicables en cuanto a salud, seguridad y protección del medio ambiente, incluidas la legislación y las directivas sobre productos de la UE. La marca CE es necesaria para los productos que se ponen a la venta en el Espacio Económico Europeo (EEE).

Los reglamentos, directivas y normas específicas aplicables a cada producto se especifican en la declaración de conformidad.

Comisión Federal de Comunicaciones (FCC)

La Comisión Federal de Comunicaciones (FCC) regula las comunicaciones interestatales e internacionales por radio, televisión, alámbricas, satélite y cable en los 50 estados, el Distrito de Columbia y los territorios de los Estados Unidos. La FCC, una agencia gubernamental independiente de los Estados Unidos supervisada por el Congreso, es la principal autoridad en los Estados Unidos en lo que respecta a las leyes, la regulación y la innovación tecnológica en materia de comunicaciones.

Las normas de la FCC específicas para este equipo son:

- Este dispositivo de Clase A cumple con la sección 15 de las normas de la FCC. Su funcionamiento está sujeto a las dos condiciones siguientes:
 - Este dispositivo no debe causar interferencias perjudiciales.
 - Este dispositivo debe aceptar cualquier interferencia recibida, incluidas las interferencias que puedan provocar un funcionamiento no deseado.
- Este aparato digital de Clase A cumple con la normativa canadiense ICES-003.

Cet appareil numérique de la classe A est conforme à la norme NMB-003 du Canada.



ADVERTENCIA: los cambios o modificaciones en esta unidad que no estén expresamente aprobados por la parte responsable del cumplimiento pueden anular la autorización del usuario para usar este equipo.

Esta página se ha dejado en blanco intencionadamente

2 Instalación

Haga uso de las imágenes de la sección de montaje para instalar la rPDU de Vertiv™ Geist™.

NOTA: visite <http://www.Vertiv.com/ComplianceRegulatoryInfo> antes de la instalación para consultar información importante sobre seguridad.

Para instalar su unidad:

1. Utilice las herramientas apropiadas para acoplar la unidad al rack.
2. Conecte la rPDU de Geist™ a un receptáculo de circuito derivado correctamente clasificado y protegido.
3. Conecte los dispositivos que recibirán alimentación de la rPDU de Geist™.
4. Encienda cada dispositivo conectado a la rPDU de Geist™.

NOTA: se recomienda el encendido secuencial para evitar una alta corriente de entrada.

2.1 Montaje

Se venden por separado soportes opcionales.

Figura 2.1 Soportes de longitud completa

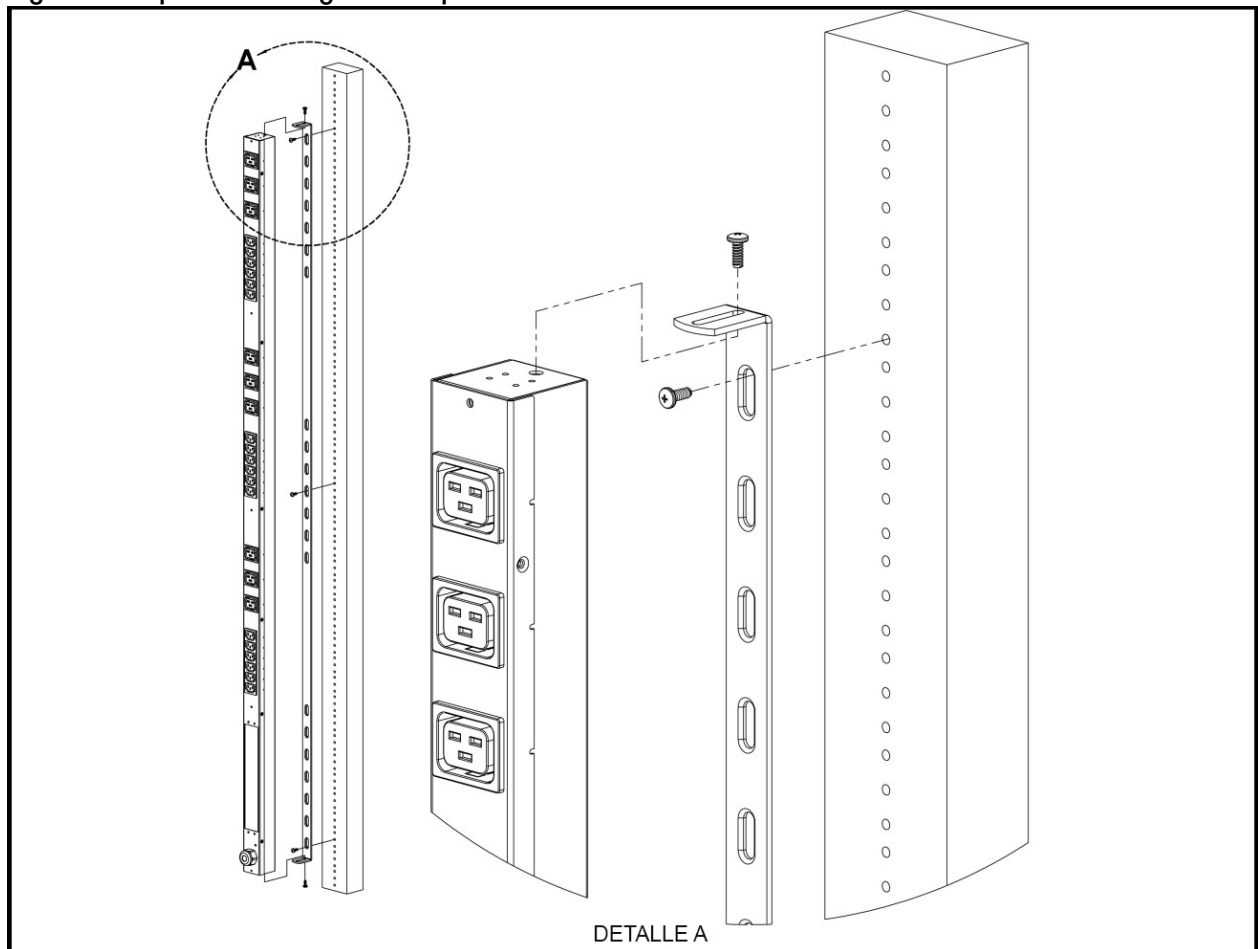


Figura 2.2 Soportes pequeños en L

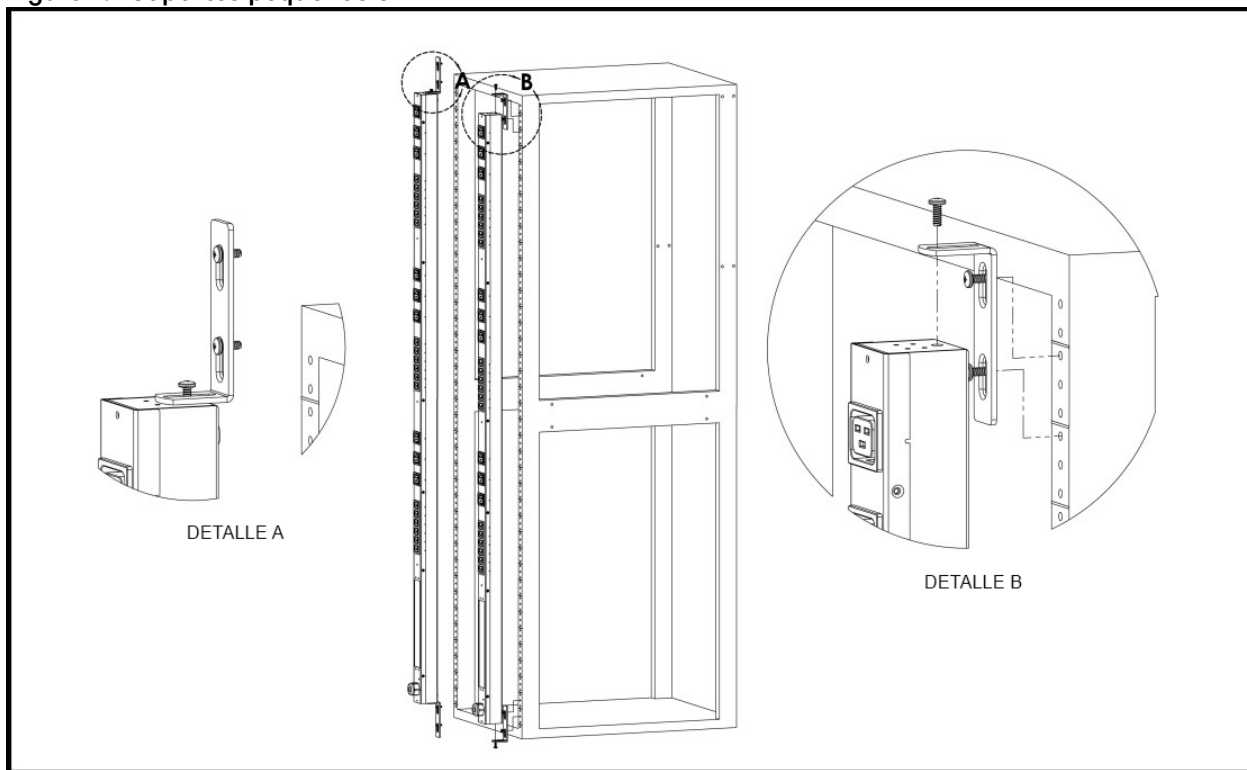


Figura 2.3 Soportes de extensión vertical

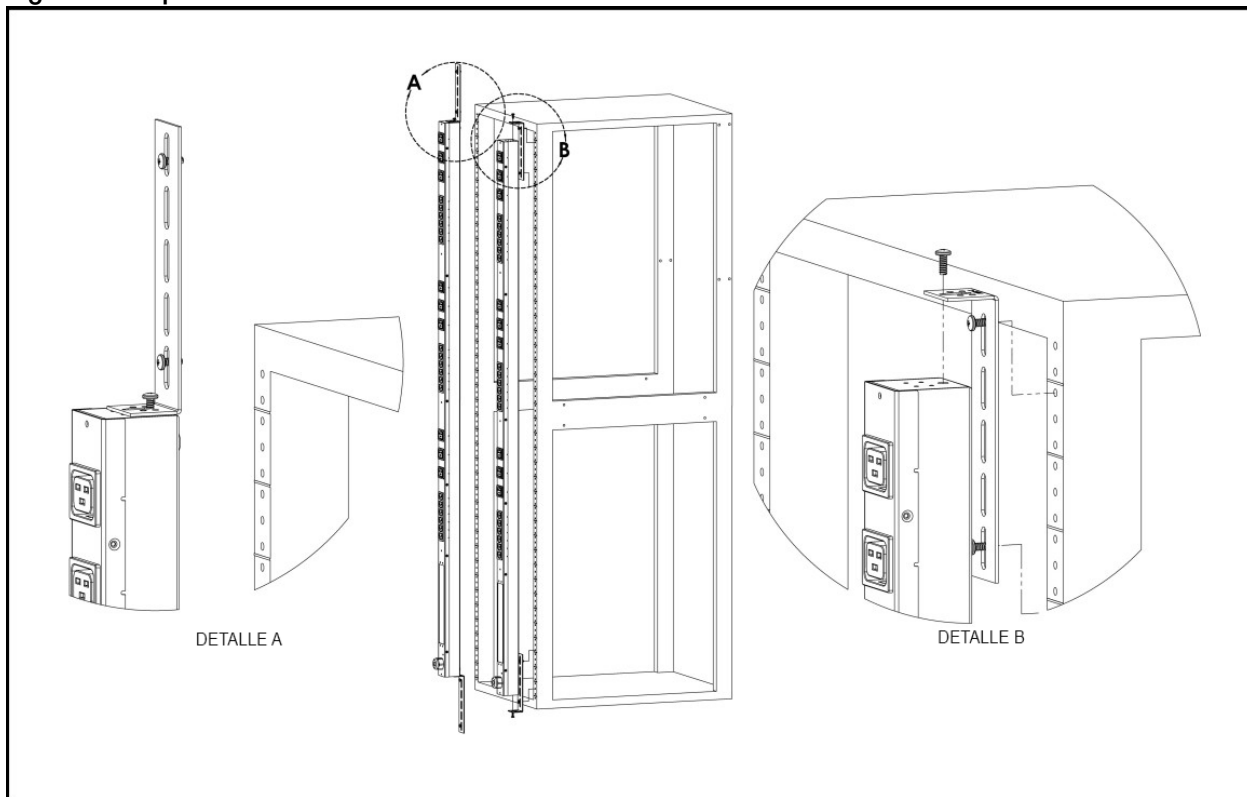


Figura 2.4 Tornillería de montaje sin herramientas

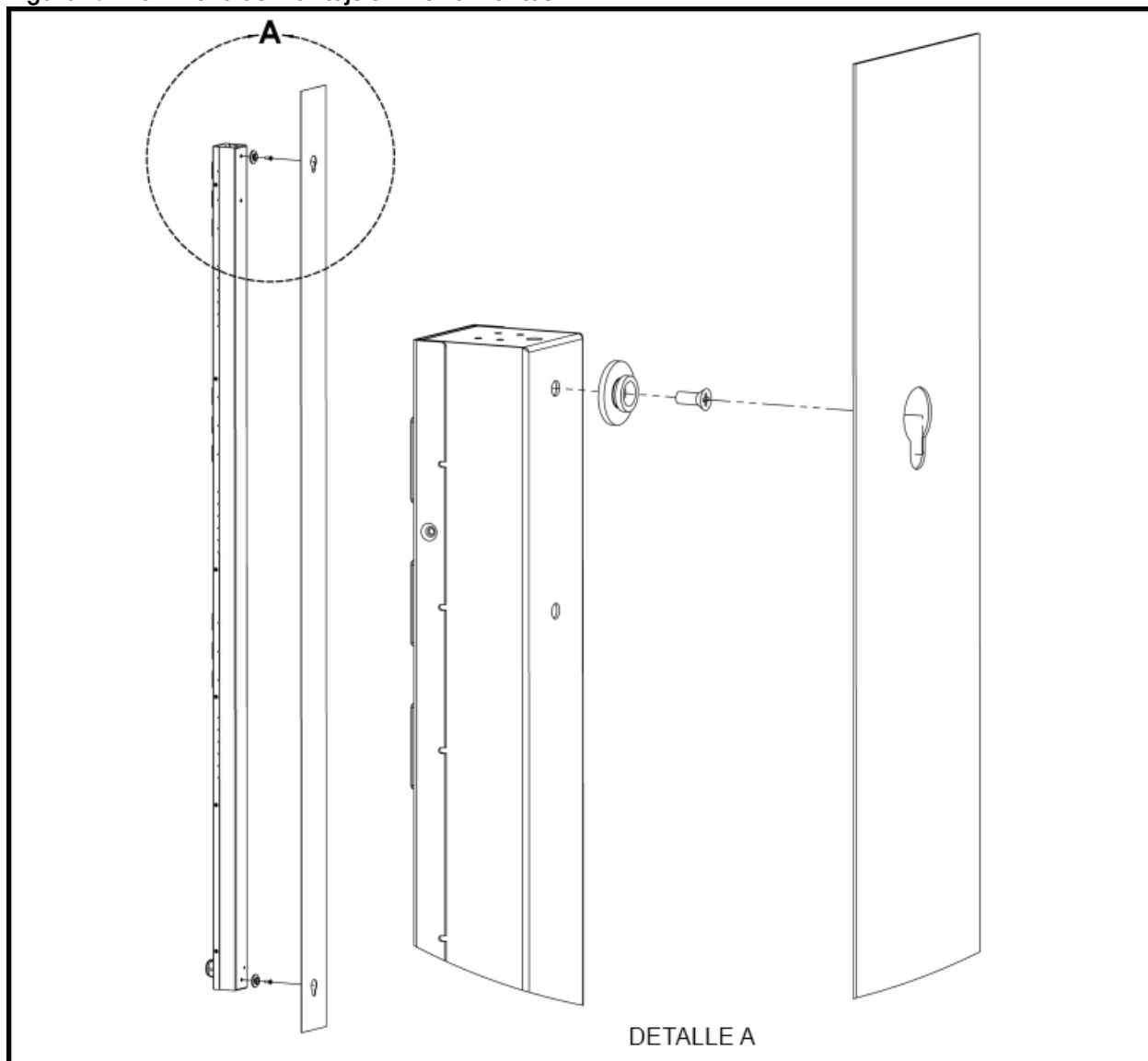


Figura 2.5 Soportes de longitud completa sin herramientas

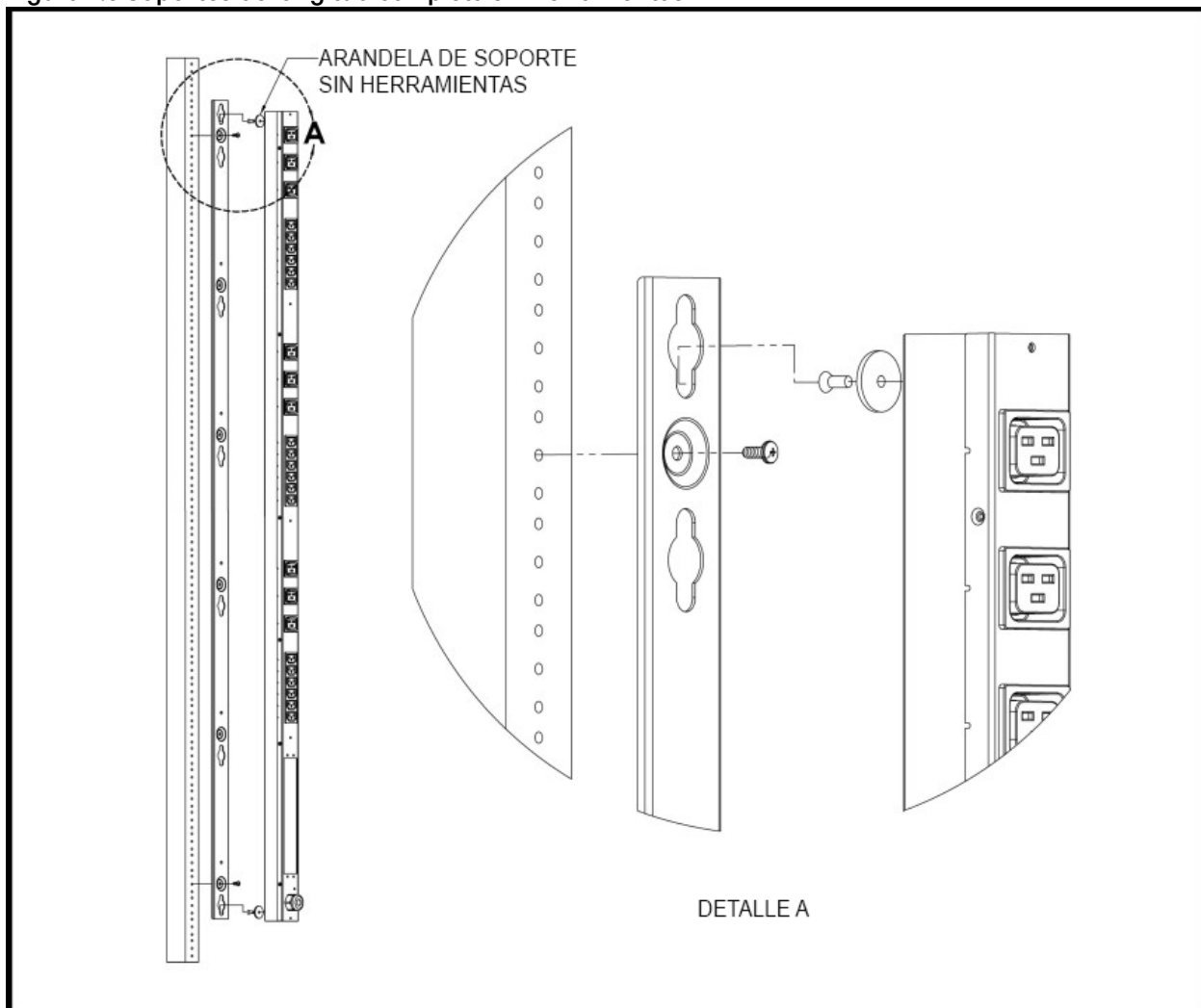


Figura 2.6 Soportes individuales de montaje lateral, dos unidades

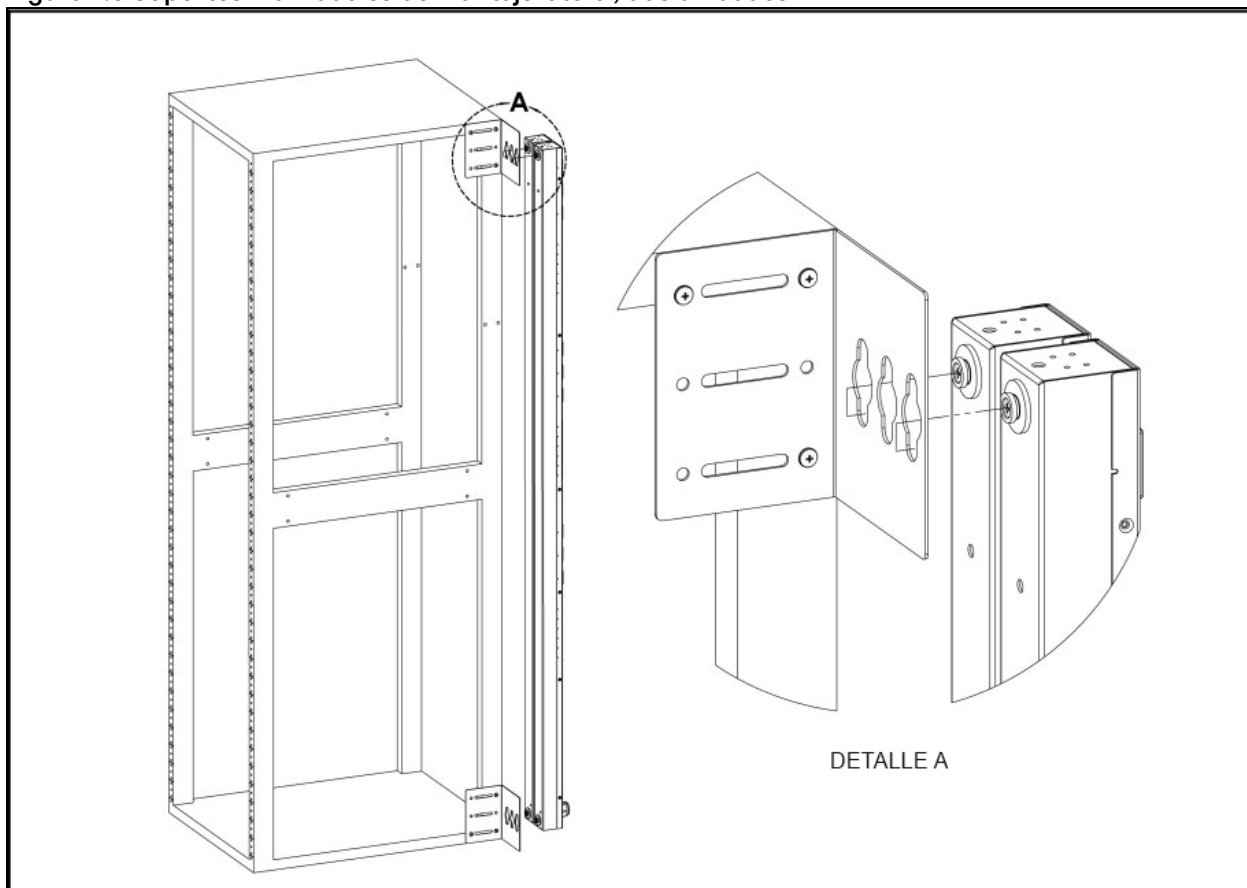


Figura 2.7 Soportes de desplazamiento/montaje lateral

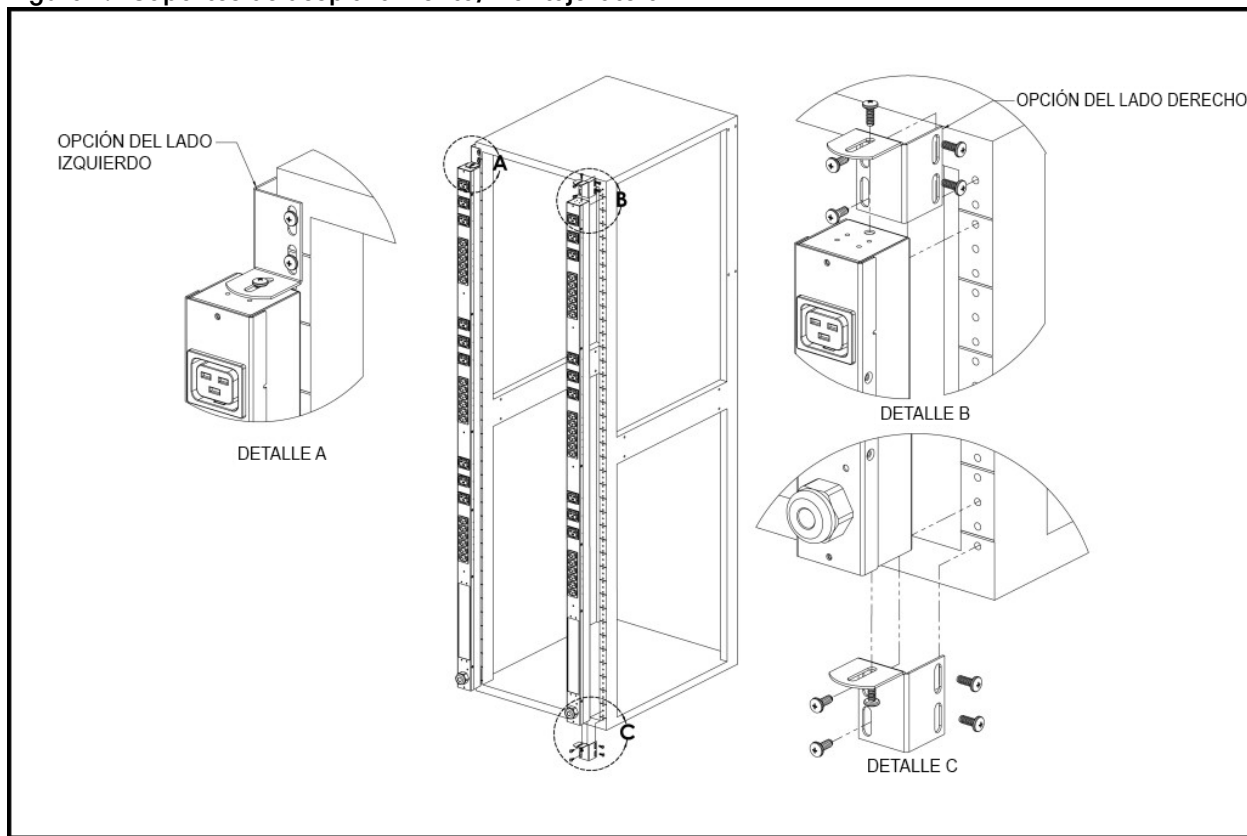


Figura 2.8 Soportes de extensión de 17,8 cm

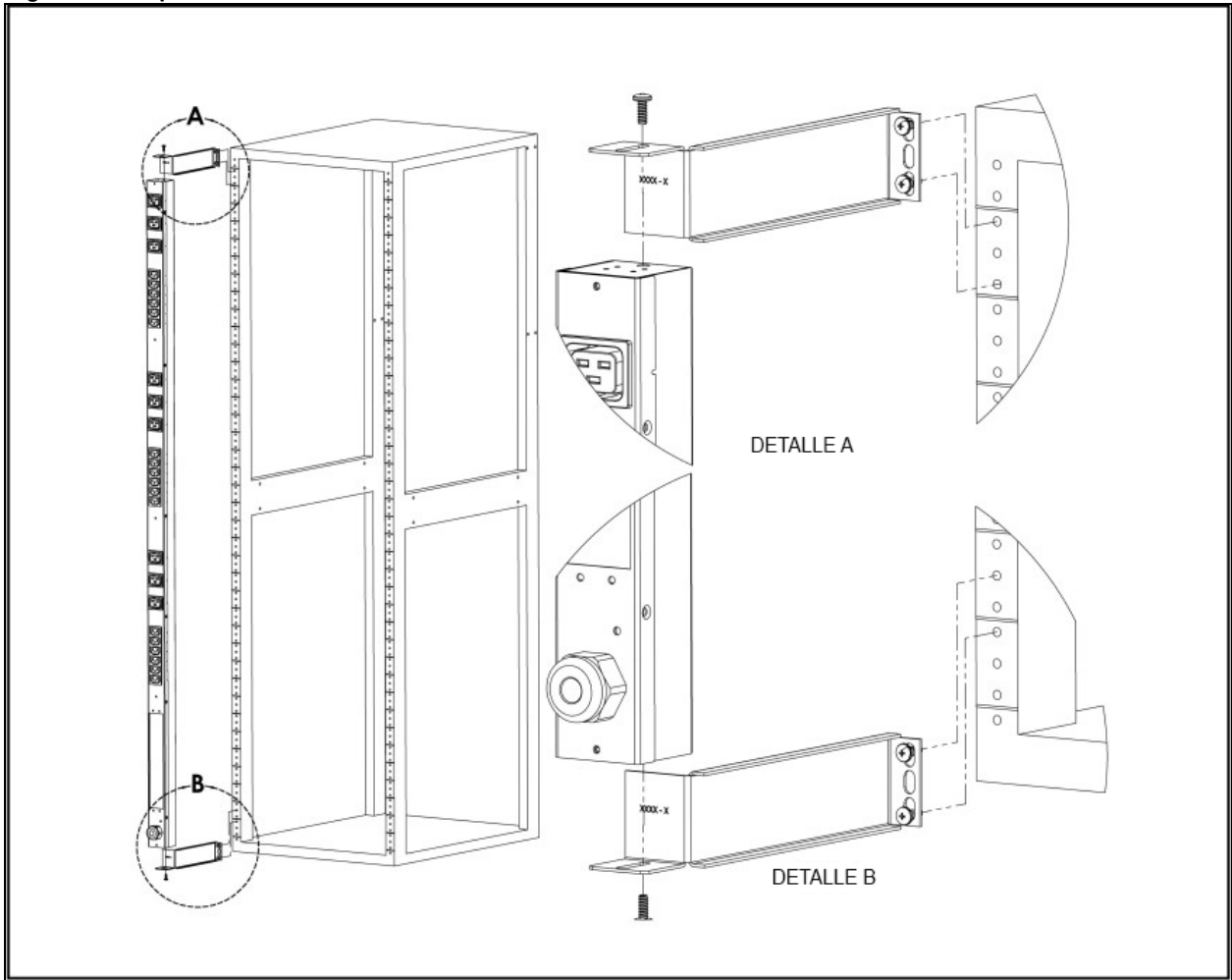


Figura 2.9 Soporte de montaje empotrado

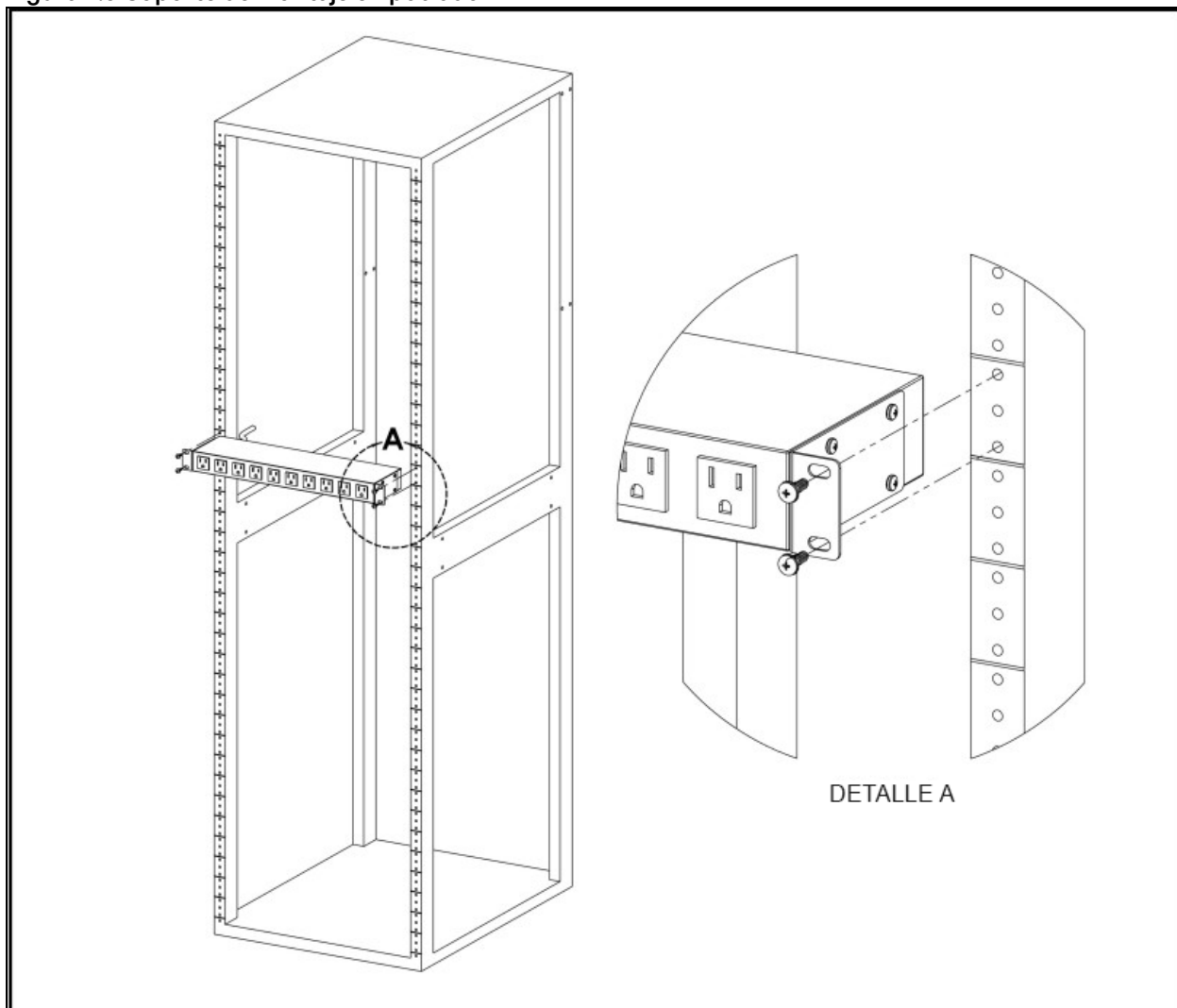


Figura 2.10 Soporte de montaje ajustable

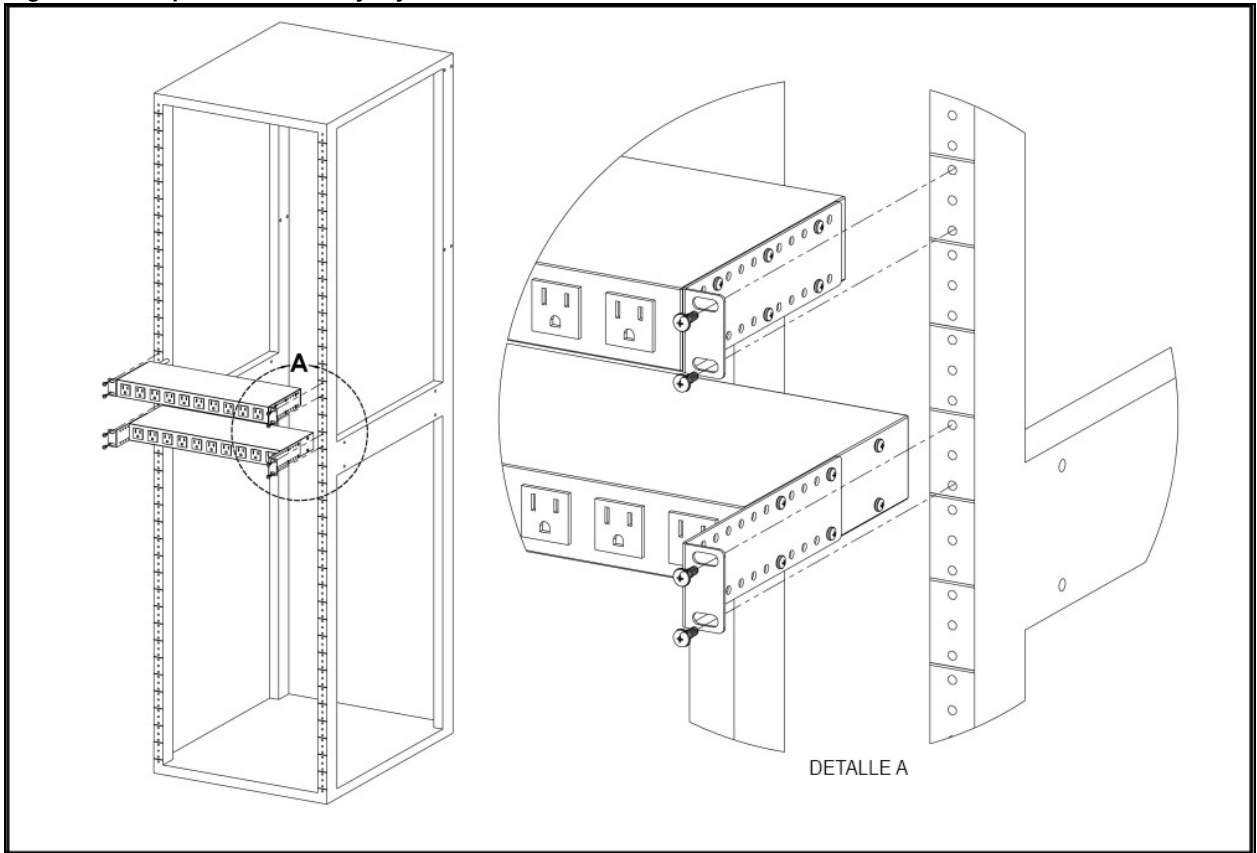


Figura 2.11 Soporte de montaje en panel

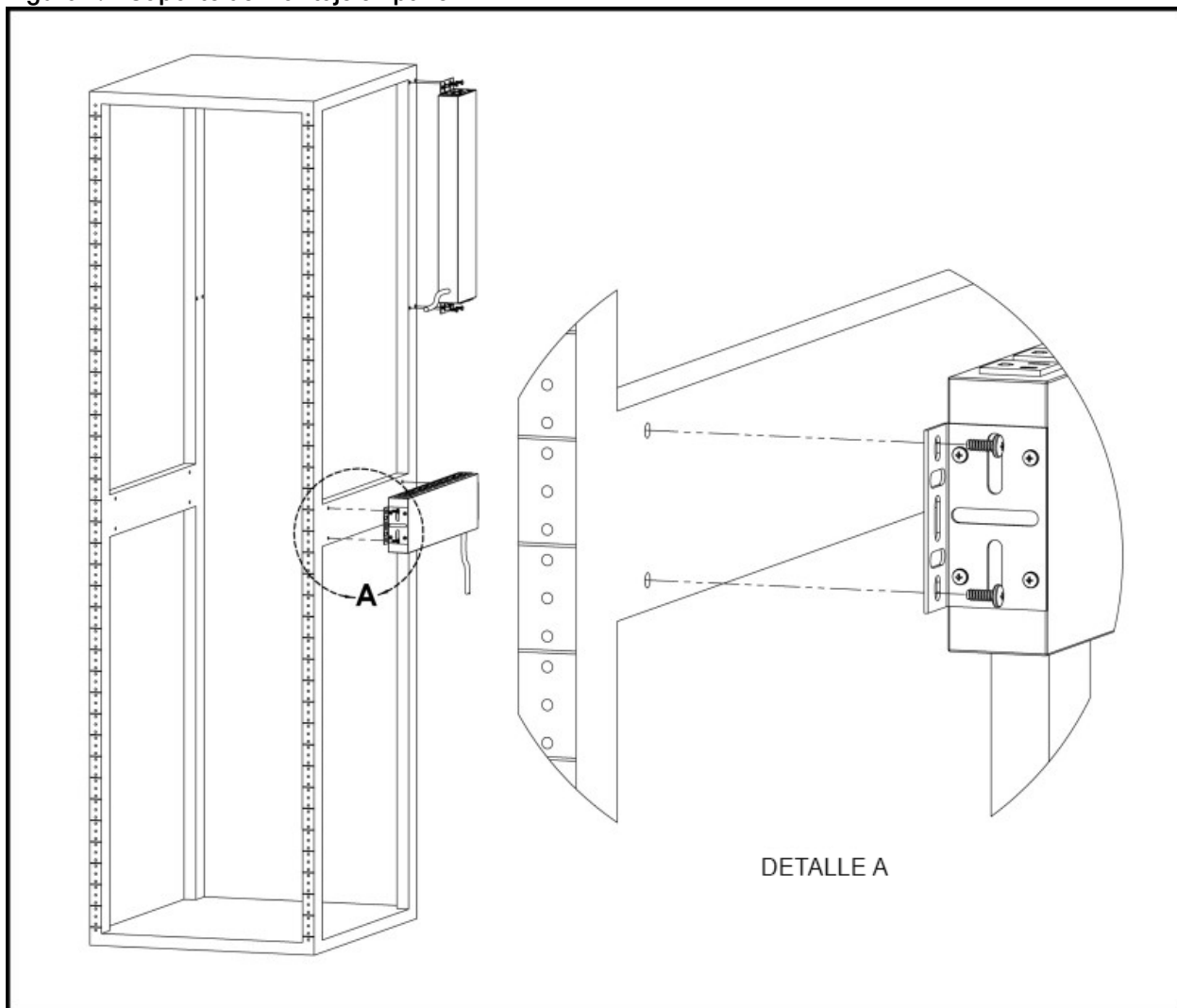


Figura 2.12 Soportes de montaje de conversión de 58 cm

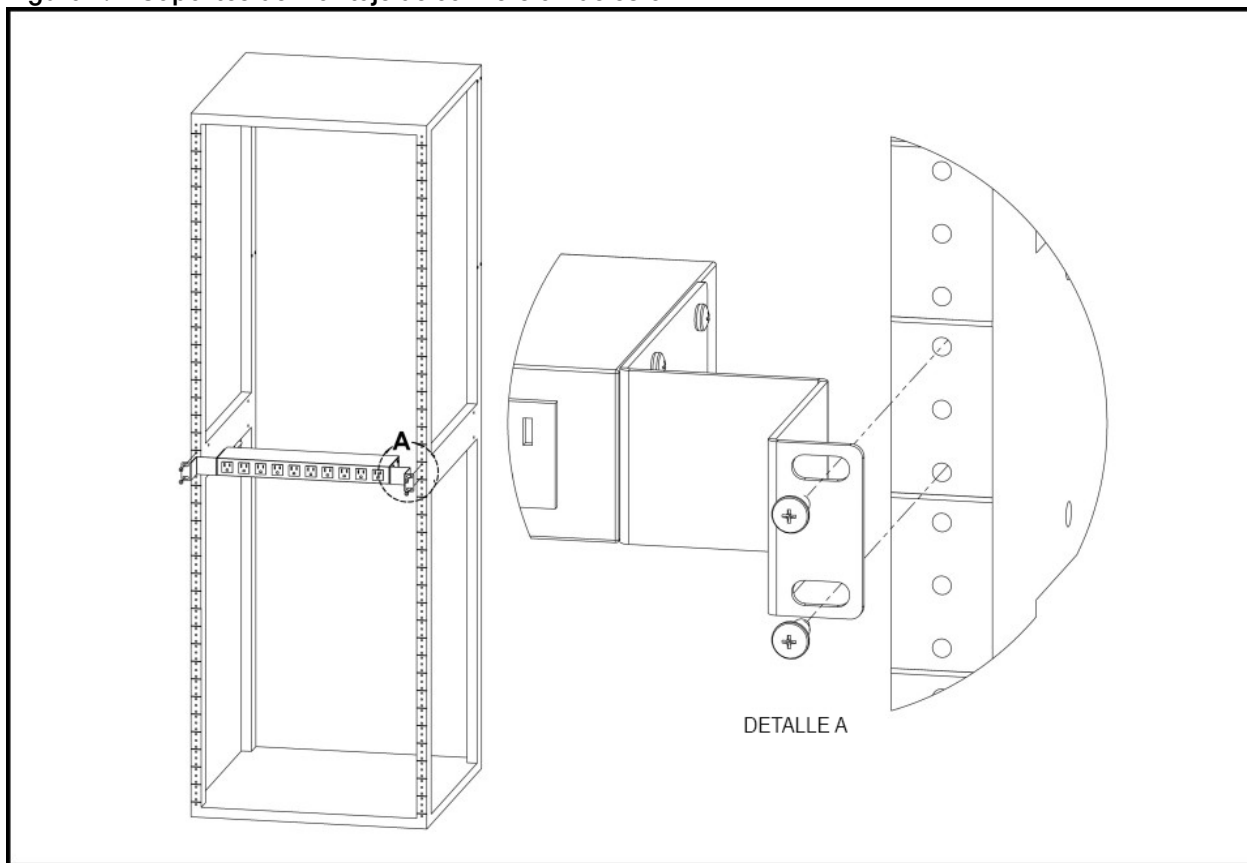


Figura 2.13 Soportes de montaje horizontal/en panel de 48 cm

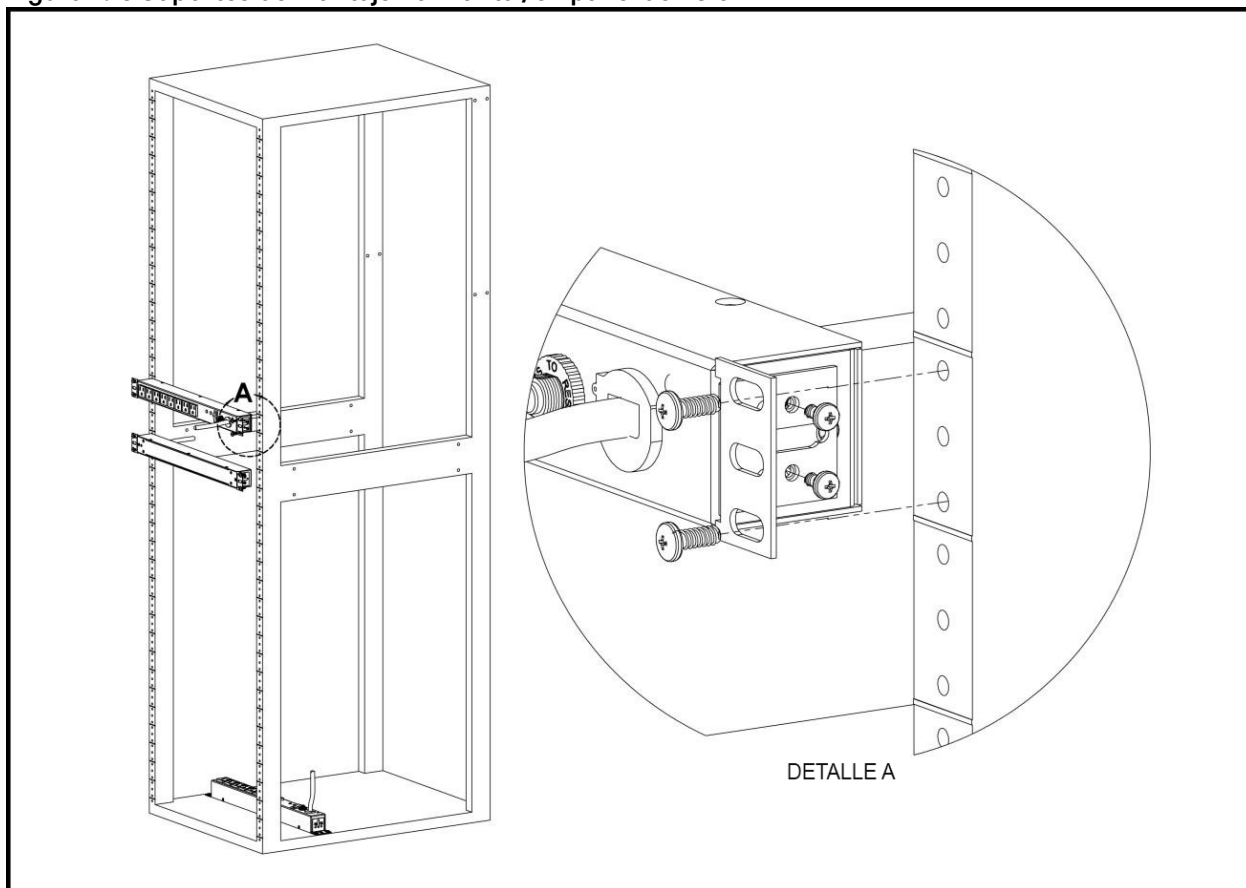
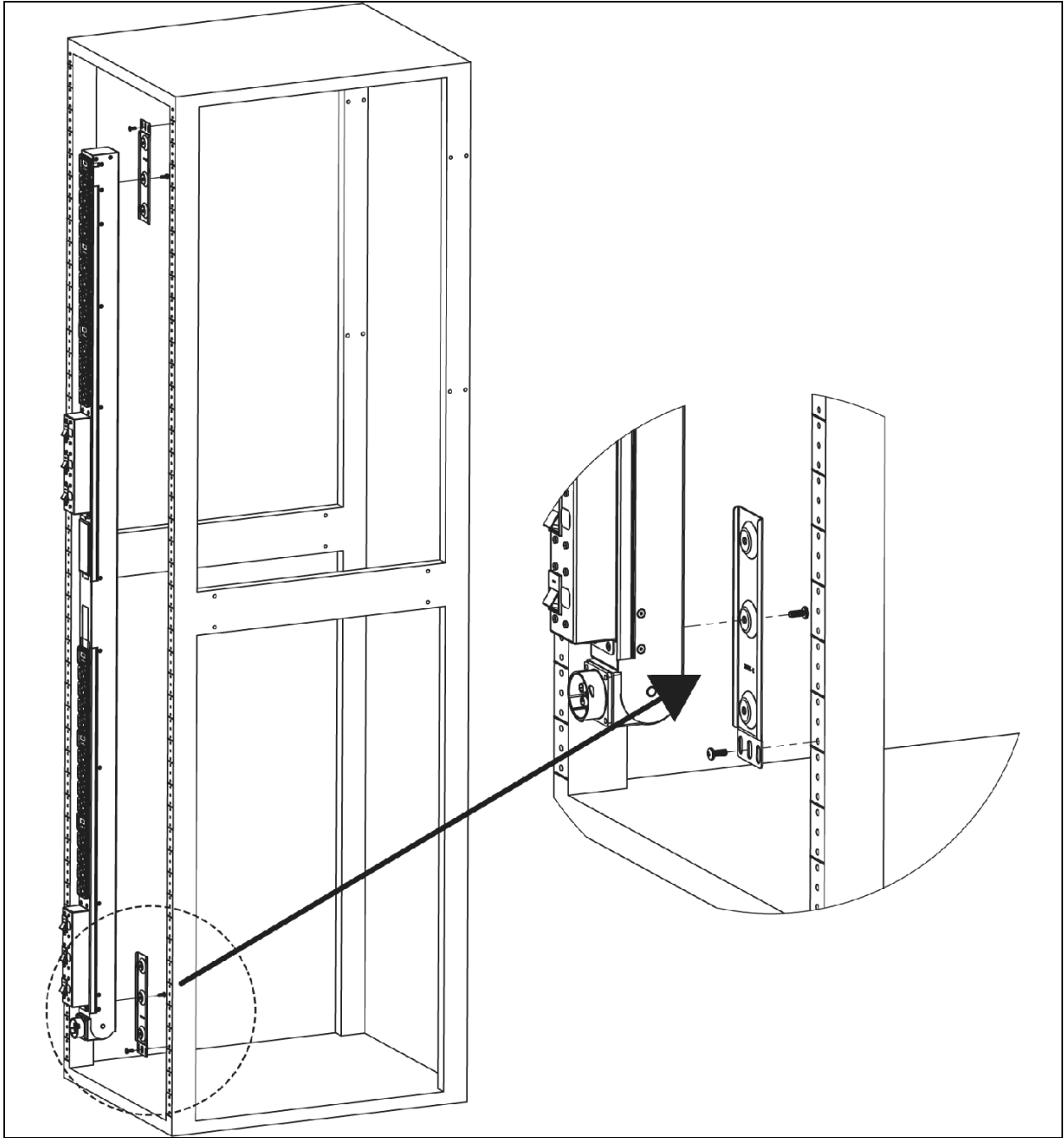


Figura 2.14 Soportes de montaje para UPDU con extremo pivotante



2.2 Conexión de alimentación

Conecte la rPDU de Vertiv™ Geist™ a un receptáculo de circuito derivado correctamente clasificado y protegido.

2.2.1 Funcionamiento de U-Lock

Enchufe los dispositivos que van a recibir alimentación de la rPDU de Geist™.

- Retención del cable de alimentación U-Lock patentado por Vertiv.
- Utiliza cables de alimentación estándar.
- Al insertar el cable, se activa el sistema de bloqueo.
- El bisel es fácil de desbloquear con solo mantenerlo pulsado.

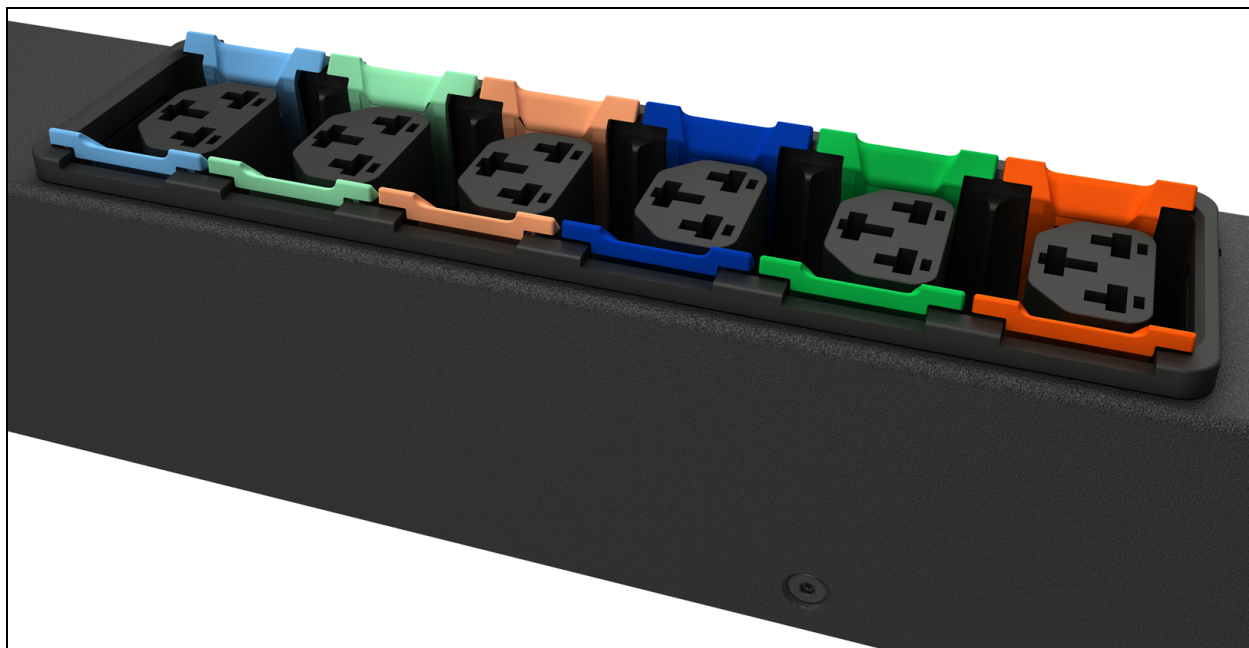
Figura 2.15 Funcionamiento de la retención del cable U-Lock



2.2.2 Funcionamiento de P-Lock

- Enchufe los dispositivos que van a recibir alimentación de la rPDU de Vertiv™ Geist™.
- Salida combinada C13/C19 de Vertiv™ con retención de cable de alimentación P-Lock.
- Compatible con cables de alimentación P-Lock.
- Mantenga presionadas las lengüetas del cable P-Lock para liberarlo de la salida.

Figura 2.16 Funcionamiento de la retención del cable P-Lock



Esta página se ha dejado en blanco intencionadamente

3 Configuración

3.1 Dispositivo de supervisión intercambiable

El dispositivo de supervisión intercambiable (IMD) es la base de la línea de rPDU de Vertiv™ Geist™ actualizable de productos eléctricos. El IMD se puede reemplazar y actualizar para permitir que los centros de datos puedan probar sus ubicaciones en el futuro.

3.1.1 Básica

La rPDU de Geist™ actualizable básica es el punto de referencia para la línea de productos GU. Lleva integrado el módulo IMD-01X y proporciona una distribución de alimentación de bajo coste con la opción de actualizarse para añadir características de medición local y/o supervisión remota, entre otras, en el futuro.

3.1.2 Medición

La rPDU actualizable medida de Geist™ es una opción con medición local para la línea de productos GU. Lleva integrado el módulo IMD-01D y proporciona una pantalla local para ver el consumo de corriente (amperios) con la opción de actualizarse para añadir supervisión y otras características en el futuro.






Figura 3.1 Módulo IMD-01D



Tabla 3.1 Descripciones del módulo IMD-01D

Número	Nombre	Descripción
1	Pantalla local	La pantalla local muestra los valores de fase, línea y corriente del circuito (en amperios).
2	Botones de la pantalla	Hay tres botones cerca de la pantalla del IMD: un botón para retroceder, otro para avanzar y otro para centrar. Las funciones de estos botones se describen en la siguiente tabla.

Tabla 3.2 Funciones de los botones de la pantalla

Botón	Símbolo	Descripción
Botón de retroceso		Volver al canal anterior.
Botón de avance		Avanzar al canal siguiente.
Botón de centrado		Alternar entre los modos de visualización de desplazamiento y estático. Si se mantiene pulsado este botón durante 10 segundos, se realizará un restablecimiento de red, lo cual restaurará la dirección IP predeterminada y restablecerá las cuentas de usuario.
Botón de centrado x3		Al pulsar este botón tres veces en dos segundos, se habilita el modo VLC. Al pulsar el botón mientras el modo VLC está activo, la unidad vuelve a la pantalla actual estándar. Para obtener más información, consulte comunicación por luz visible (VLC, Visible Light Communication) en la página 83.
		Al pulsar ambos botones al mismo tiempo, la pantalla se voltea 180 grados.

NOTA: las funciones de los botones de la pantalla pueden variar según la configuración de la unidad.

3.1.3 Supervisión mejorada con RS-232 (IMD-03E-S)

Todas las rPDU de Vertiv™ Geist™ de supervisión de nivel de unidad de Vertiv™ incluyen el módulo IMD-03E-S. Este módulo proporciona las mismas características que el IMD-03E, con la adición de un puerto serie RS232 mediante RJ-45.

Figura 3.2 Descripciones del módulo IMD-03E-S

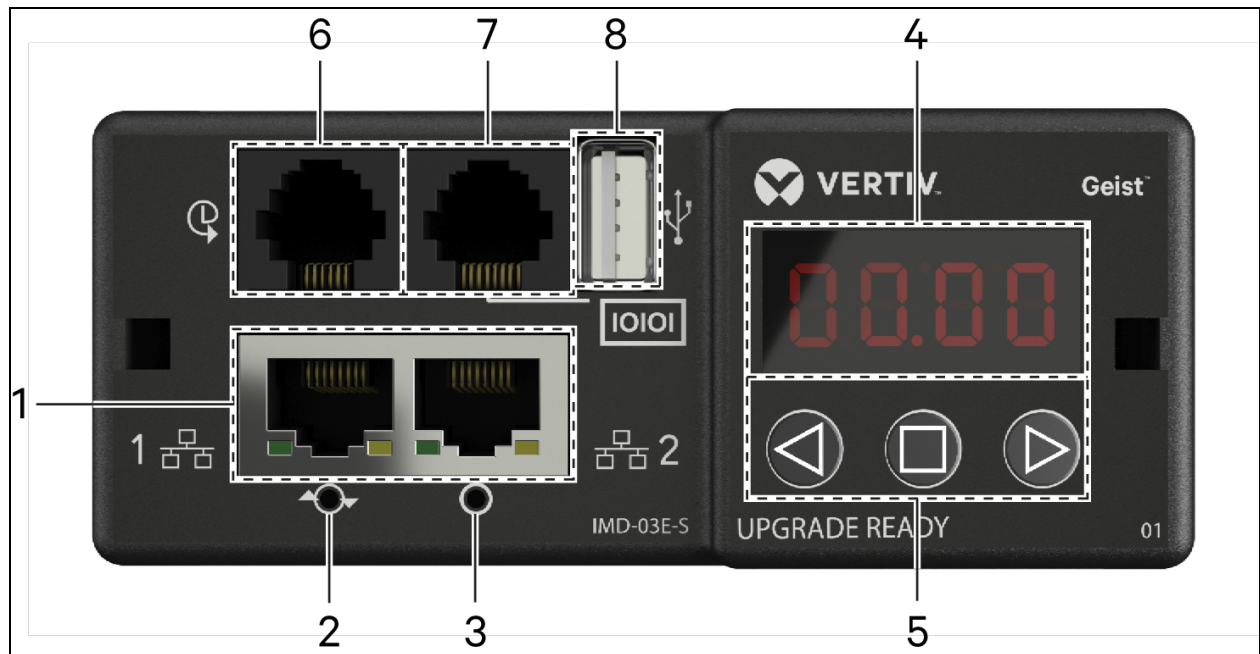


Tabla 3.3 Descripciones del módulo IMD-03E-S

Número	Nombre	Descripción
1	Puertos Ethernet dobles	Los puertos Ethernet dobles actúan como un conmutador Ethernet de dos puertos, lo que permite conectar en cadena varios dispositivos.
2	Botón de reinicio por hardware	Al pulsar el botón de reinicio por hardware se reinicia el IMD. Actúa como una desconexión y conexión de la alimentación para el IMD y no cambia ni elimina información del usuario.
3	Botón de restablecimiento de red	Si se mantiene pulsado el botón de restablecimiento de red 5 segundos durante el funcionamiento normal, se restaurará la dirección IP predeterminada y se restablecerán las cuentas de usuario.
4	Pantalla local	La pantalla local muestra los valores de fase, línea y corriente del circuito (en amperios).
5	Botones de la pantalla	Hay tres botones cerca de la pantalla del IMD: un botón para retroceder, otro para avanzar y otro para centrar. Las funciones de estos botones se describen en Funciones de los botones de la pantalla abajo.
6	Puerto del sensor remoto	Puerto RJ-12 para conectar sensores digitales remotos "plug-and-play" de Vertiv™ (se venden por separado). Cada sensor digital tiene un número de serie único y se detecta automáticamente. Las PDU GU2 admiten hasta 16 sensores. Se puede añadir el convertidor A2D de Vertiv™ opcional para admitir detección analógica. Se puede añadir el adaptador SN opcional para admitir sensores integrados y modulares de Geist™. Para obtener más información, consulte sensores disponibles en la página 92 .
7	Puerto serie	RS-232 a través del puerto RJ-45.
8	Puerto USB	Puerto USB que se utiliza para cargar el firmware, hacer una copia de seguridad/restaurar la configuración del dispositivo o ampliar la capacidad de registro a través de un dispositivo de almacenamiento USB. Proporciona una capacidad de alimentación de hasta 100 mA para los dispositivos conectados mediante USB.

NOTA: la conexión serie no permite el control de flujo.

Tabla 3.4 Funciones de los botones de la pantalla







Botón	Símbolo	Descripción
Botón de retroceso		Pulse para volver al canal anterior. Si se mantiene pulsado el botón durante 3 segundos, se inicia una copia de seguridad de la configuración. La pantalla mostrará un mensaje "bcup" mientras se genera la copia de seguridad y luego se volverá al funcionamiento normal. La copia de seguridad se almacena en dispositivos de almacenamiento USB disponibles y no se pondrá en funcionamiento si dichas unidades no están disponibles.
Botón de avance		Pulse para avanzar al canal siguiente. Si se mantiene pulsado este botón durante 3 segundos, se inicia la restauración de la configuración. La pantalla mostrará un mensaje "rest" (restablecer) seguido de un mensaje "conf" (confirmación) y luego una cuenta atrás de 3 segundos. Una vez que termina la cuenta atrás, se muestra un mensaje "8888" y se aplica la copia de seguridad. La copia de seguridad se leerá desde dispositivos de almacenamiento USB. Si se suelta el botón en cualquier momento de esta secuencia, la restauración se anula. Una vez aplicada la copia de seguridad, o si no hay imágenes de copia de seguridad o no hay un dispositivo de almacenamiento USB conectado, la pantalla volverá a funcionar normalmente.
Botón de centrado		Alternar entre los modos de visualización de desplazamiento y estático. Si se mantiene pulsado este botón durante 3 segundos, se inicia una secuencia de restablecimiento de parámetros. La secuencia consiste en un mensaje <i>rset</i> (restablecer) seguido de un mensaje <i>dfft</i>

Tabla 3.4 Funciones de los botones de la pantalla (continuación)

Botón	Símbolo	Descripción
		(predeterminado) y luego una cuenta atrás de 3 segundos. Una vez que termina la cuenta atrás, se muestra un mensaje 8888 y la información de red, <i>http</i> , cuentas de usuario y <i>LDAP/RADIUS</i> se restablecen a los valores predeterminados. Si se suelta el botón en cualquier momento de esta secuencia, el restablecimiento se anula.
Botón de centrado x3		Al pulsar este botón 3 veces en 2 segundos, se habilita el modo VLC. Al pulsar el botón mientras el modo VLC está activo, la unidad vuelve a la pantalla actual estándar.
Botones de avance y retroceso		Al pulsar ambos botones al mismo tiempo, la pantalla se voltea 180 grados.
Botones de retroceso y centrado		Al pulsar ambos botones al mismo tiempo, se muestra la dirección IPv4 primaria de la unidad.

NOTA: las funciones de los botones de la pantalla pueden variar según la configuración de la unidad.

3.1.4 Supervisión y conmutación mejoradas con RS-232

Todas las rPDU de Vertiv™ Geist™ de supervisión de nivel de unidad conmutada, supervisión de nivel de salida y supervisión de nivel de salida conmutada de Vertiv™ Geist™ se envían con el módulo IMD-3E-S. Este módulo proporciona las mismas características que el IMD-3E, con la adición de un puerto serie RS-232 mediante RJ-45.

Figura 3.3 Módulo IMD-3E-S

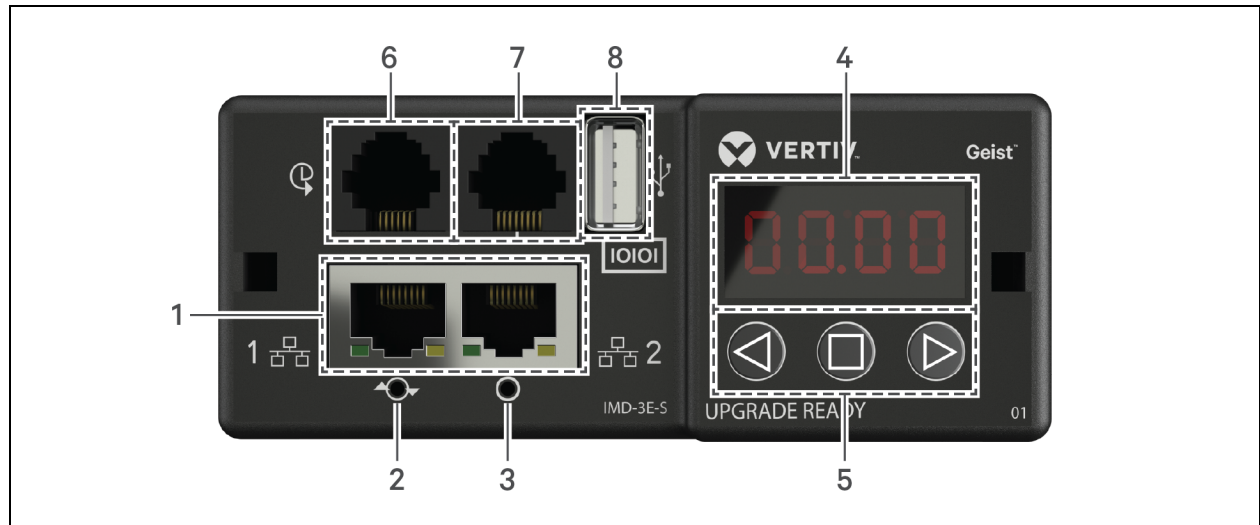


Tabla 3.5 Descripciones del módulo IMD-3E-S

Número	Nombre	Descripción
1	Puertos Ethernet dobles	Los puertos Ethernet dobles actúan como un conmutador Ethernet de dos puertos, lo que permite conectar en cadena varios dispositivos.
2	Botón de reinicio por hardware	Al pulsar el botón de reinicio por hardware se reinicia el IMD. Actúa como una desconexión y conexión del IMD y no cambia ni elimina información del usuario.
3	Botón de	Si se mantiene pulsado el botón de restablecimiento de red 5 segundos durante el

Tabla 3.5 Descripciones del módulo IMD-3E-S (continuación)

Número	Nombre	Descripción
	restablecimiento de red	funcionamiento normal, se restaurará la dirección IP predeterminada y se restablecerán las cuentas de usuario.
4	Pantalla local	La pantalla local muestra los valores de fase, línea y corriente del circuito (en amperios).
5	Botones de la pantalla	Hay tres botones cerca de la pantalla del IMD: un botón para retroceder, otro para avanzar y otro para centrar. Las funciones de estos botones se describen en Funciones de los botones de la pantalla en la página siguiente.
6	Puerto del sensor remoto	Puerto RJ-12 para conectar sensores digitales remotos "plug-and-play" de Vertiv™ (se venden por separado). Cada sensor digital tiene un número de serie único y se detecta automáticamente. Las PDU GU2 admiten hasta 16 sensores. Se puede añadir el convertidor A2D de Vertiv™ opcional para admitir detección analógica. Se puede añadir el ADAPTADOR SN opcional para admitir sensores integrados y modulares de Vertiv™. Para obtener más información, consulte sensores disponibles en la página 92.
7	Puerto serie	RS-232 a través del puerto RJ-45.
8	Puerto USB	Puerto USB que se utiliza para cargar el firmware, hacer una copia de seguridad/restaurar la configuración del dispositivo o ampliar la capacidad de registro a través de un dispositivo de almacenamiento USB. Proporciona una capacidad de alimentación de hasta 1 A para los dispositivos conectados mediante USB.







NOTA: se admiten dispositivos USB MSC, como unidades USB o discos duros externos. Los dispositivos de almacenamiento USB deben tener formato FAT32.

NOTA: la conexión serie no permite el control de flujo.

Botones de la pantalla

Hay tres botones cerca de la pantalla del IMD: un botón para retroceder, otro para avanzar y otro para centrar. Las funciones de estos botones se describen en la siguiente tabla.

Tabla 3.6 Funciones de los botones de la pantalla

Botón	Símbolo	Descripción
Botón de retroceso		Pulse para volver al canal anterior. Si se mantiene pulsado este botón durante 3 segundos, se inicia una copia de seguridad de la configuración. La pantalla mostrará un mensaje "bcup" mientras se genera la copia de seguridad y luego se volverá al funcionamiento normal. La copia de seguridad se almacena en dispositivos de almacenamiento USB disponibles y no se pondrá en funcionamiento si dichas unidades no están disponibles.
Botón de avance		Pulse para avanzar al canal siguiente. Si se mantiene pulsado este botón durante 3 segundos, se inicia la restauración de la configuración. La pantalla mostrará un mensaje "rest" (restablecer) seguido de un mensaje "conf" (confirmación) y luego una cuenta atrás de 3 segundos. Una vez que termina la cuenta atrás, se muestra un mensaje "8888" y se aplica la copia de seguridad. La copia de seguridad se leerá desde dispositivos de almacenamiento USB. Si se suelta el botón en cualquier momento de esta secuencia, la restauración se anula. Una vez aplicada la copia de seguridad, o si no hay imágenes de copia de seguridad o no hay un dispositivo de almacenamiento USB conectado, la pantalla volverá a funcionar normalmente.
Botón de centrado		Alternar entre los modos de visualización de desplazamiento y estático. Si se mantiene pulsado este botón durante 3 segundos, se inicia una secuencia de restablecimiento de parámetros. La secuencia consiste en un mensaje <i>rest</i> (restablecer) seguido de un mensaje <i>dfit</i> (predeterminado) y luego una cuenta atrás de 3 segundos. Una vez que termina la cuenta atrás, se muestra un mensaje <i>8888</i> y la información de red, http, cuentas de usuario y LDAP/RADIUS se restablecen a los valores predeterminados. Si se suelta el botón en cualquier momento de esta secuencia, el restablecimiento se anula.
Botón de centrado x3		Al pulsar este botón tres veces en 2 segundos, se habilita el modo VLC. Al pulsar el botón mientras el modo VLC está activo, la unidad vuelve a la pantalla actual estándar. Para obtener más información, consulte comunicación por luz visible (VLC, Visible Light Communication) en la página 83.
Botones de avance y retroceso		Al pulsar ambos botones al mismo tiempo, la pantalla se voltea 180 grados.
Botones de retroceso y centrado		Al pulsar ambos botones al mismo tiempo, se muestra la dirección IPv4 primaria de la unidad.

3.1.5 Protocolo de árbol de expansión rápido (RSTP)

Los dispositivos supervisados actualizables, que llevan integrados el IMD-02E o el IMD-03E, incluyen dos puertos Ethernet que funcionan juntos como un puente Ethernet interno. Uno de estos puertos se puede utilizar para conectar el IMD a una red existente o ambos puertos se pueden utilizar al mismo tiempo para conectar un IMD a otro en una configuración de conexión en cadena.

Cuando ambas interfaces de red están conectadas, el IMD implementa un protocolo de puente de red llamado protocolo de árbol de expansión rápido (RSTP). El RSTP es un estándar de IEEE que se aplica en todos los puentes administrados. Si se utiliza el RSTP, los puentes de la red intercambian información para encontrar rutas o bucles redundantes.

Cuando se detecta un bucle, los puentes de la red trabajan simultáneamente para deshabilitar de forma temporal las rutas redundantes. Esto permite a la red evitar las tormentas de difusión provocadas por los bucles. Además, el RSTP comprueba periódicamente los cambios en la topología de la red. Cuando se pierde una conexión, el RSTP permite que los puentes cambien rápidamente a una ruta redundante.

NOTA: el protocolo RSTP impone un límite de 40 enlaces entre puentes, incluidos los IMD.

3.2 Configuración de red

El IMD actualizable tiene una dirección IP predeterminada para la configuración inicial y el acceso. Una vez asignada una dirección IP, la dirección IP predeterminada deja de estar activa.

Para restaurar la dirección IP predeterminada y restablecer toda la información de la cuenta de usuario:

Si la dirección o las contraseñas asignadas por el usuario se pierden o se olvidan, mantenga pulsado el botón de restablecimiento de la red, situado debajo del puerto Ethernet, durante 15 segundos. Si se mantiene pulsado el botón de centrado de la pantalla LED durante 10 segundos, también se restablece la información de la red y de cuenta del usuario.

La página Network (Red), ubicada en la pestaña *System* (Sistema), permite asignar las propiedades de la red manualmente o utilizar DHCP para conectarse a la red. Para acceder a la unidad, es necesario conocer la dirección IP. Se recomienda el uso de una IP estática o un DHCP reservado. La dirección predeterminada se muestra en la parte delantera de la unidad.

- Dirección IP: 192.168.123.123
- Máscara de subred: 255.255.255.0
- Puerta de enlace: 192.168.123.1

Para acceder a la unidad por primera vez, debe cambiar temporalmente la configuración de la red del ordenador para que coincida con la subred 192.168.123. xxx. Para configurar la unidad, conéctela al puerto Ethernet del ordenador y siga las instrucciones adecuadas para el sistema operativo del ordenador.

Para configurar la red para un sistema operativo Windows:

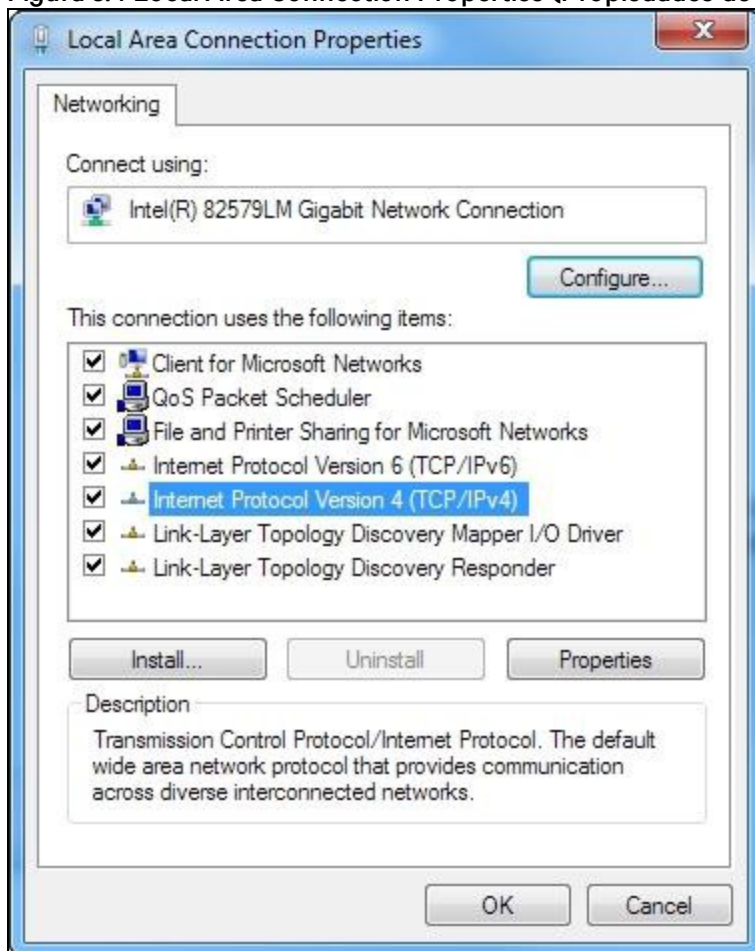
1. Acceda a la configuración de red de su sistema operativo.
 - En Microsoft Windows 2000, XP o Server 2003, haga clic en *Start >Settings>Network Connections* (Inicio>Configuración>Conexiones de red).
 - En Microsoft Windows 7 o Server 2008, haga clic en *Start>Control Panel>Adjust your Computer's Settings>View Network Status and Tasks>Change Adapter Settings* (Inicio>Panel de control>Ajustar la configuración del equipo>Ver el estado y las tareas de red>Cambiar configuración del adaptador) o haga clic en *Start>Settings>Control Panel>Network and Sharing Center>Change Adapter Settings* (Inicio>Configuración>Panel de control>Centro de redes y recursos compartidos>Cambiar configuración del adaptador).

- En Microsoft Windows 8 o Server 2012, mueva el ratón a la esquina inferior o superior derecha y haga clic en *Settings>Control Panel>Large or Small Icons>Network and Sharing Center>Change Adapter Settings*. (Configuración>Panel de control>Iconos grandes o pequeños>Centro de redes y recursos compartidos>Cambiar configuración del adaptador).
 - En Microsoft Windows 10, haga clic en *Start>Network and Internet>Change Adapter Settings*. (Inicio>Redes e Internet>Cambiar configuración del adaptador).
2. Localice la entrada bajo la LAN, Internet de alta velocidad o conexión de área local que corresponda a la tarjeta de red (NIC). Haga doble clic en la entrada del adaptador de red en la lista Network Connections (Conexiones de red).

NOTA: la mayoría de los ordenadores tendrán una sola NIC Ethernet instalada, pero un adaptador WiFi o 3G también aparece como NIC en esta lista. Asegúrese de elegir la entrada correcta.

3. Haga clic en *Properties* (Propiedades) para abrir la ventana de propiedades locales.

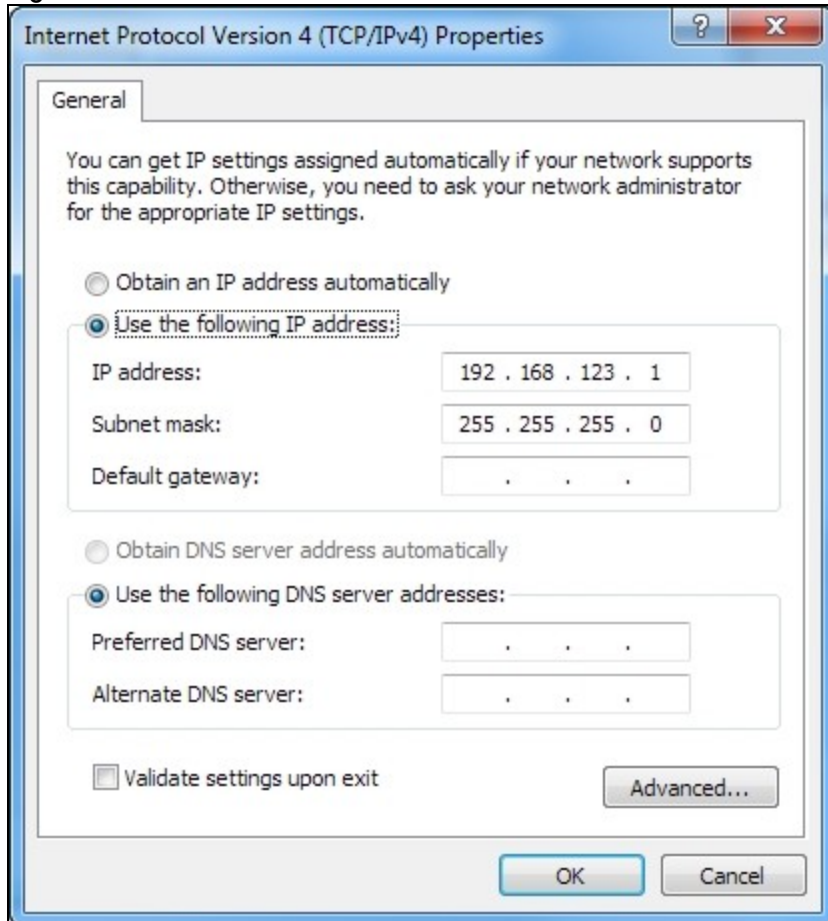
Figura 3.4 Local Area Connection Properties (Propiedades de conexión de área local)



4. En la lista, seleccione *Internet Protocol Version 4 (TCP/IPv4)* (Protocolo de Internet versión 4 [TCP/IPv4]) y, a continuación, haga clic en *Properties* (Propiedades).

NOTA: si ve más de una entrada TCP/IP, como en el ejemplo anterior, el ordenador puede estar configurado para compatibilidad con IPv6, así como con IPv4; asegúrese de seleccionar la entrada para el protocolo IPv4. Anote la configuración actual de la tarjeta NIC para que pueda restaurarla a la normalidad después de haber terminado el procedimiento de configuración.

Figura 3.5 Internet Protocol Version 4 (Protocolo de Internet versión 4)



5. Elija *Use the following IP address* (Usar la siguiente dirección IP), establezca la dirección IP en *192.168.123.1* y la máscara de subred en *255.255.255.0*. Para la configuración inicial, las entradas Default Gateway (Puerta de enlace predeterminada) y DNS Server (Servidor DNS) pueden dejarse en blanco. Seleccione *OK - OK* (Aceptar, Aceptar) para cerrar las ventanas de propiedades del protocolo de Internet y de propiedades locales.
6. En un navegador web, introduzca *http://192.168.123.123* para acceder a la unidad. Si es la primera vez que configura la unidad, debe crear una cuenta de administrador y una contraseña antes de poder continuar.
7. Una vez creada la cuenta Admin, inicie sesión en la unidad.
8. De forma predeterminada, se muestra la página de sensores predeterminados. Desplácese a la pestaña *System* (Sistema) y luego a la página *Network* (Red) para configurar las propiedades de la red del dispositivo. La dirección IP de la unidad, la máscara de subred, la puerta de enlace y la configuración del DNS se pueden asignar manualmente o adquirirse a través de DHCP.
9. Cuando configure una dirección IP estática, desactive *DHCP*, introduzca la *ruta* incluyendo la dirección de la puerta de enlace y los ajustes de DNS y de RSTP y, por último, asigne la *dirección IP*.

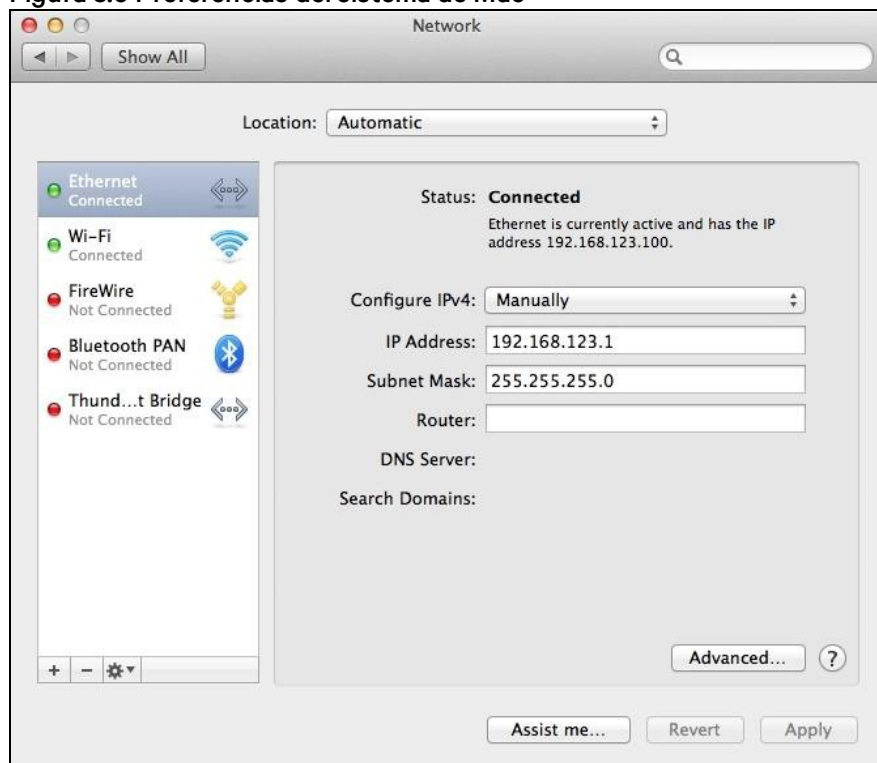
10. Haga clic en *Save* (Guardar).

NOTA: una vez guardados los cambios, el navegador ya no podrá recargar la página web desde la dirección **192.168.123.123** y muestra el mensaje *Page not Found* (Página no encontrada) o *Host Unavailable* (Host no disponible); esto es normal. Cuando termine de configurar la dirección IP de la unidad, repita los pasos anteriores cambiando la configuración de la tarjeta NIC Ethernet del ordenador a la que anotó antes de cambiarla.

Para configurar la red para un Mac:

1. Haga clic en el icono *System Preferences* (Preferencias del Sistema) en el Dock y elija *Network* (Red).

Figura 3.6 Preferencias del sistema de Mac



2. Asegúrese de que esté resaltado ETHERNET en el lado izquierdo de la ventana de NIC. En la mayoría de los casos, habrá una entrada ETHERNET en un Mac. Anote la configuración actual para que pueda restaurarla a la normalidad después de haber terminado el procedimiento de configuración.
3. Seleccione *Manually* (Manualmente) en la lista desplegable Configure IPv4 (Configurar IPv4) y, a continuación, establezca la dirección IP en **192.168.123.1** y la máscara de subred en **255.255.255.0**, y haga clic en *Apply* (Aplicar).

NOTA: la configuración del router y del servidor DNS se puede dejar en blanco para esta configuración inicial. En un navegador web, introduzca **http://192.168.123.123** para acceder a la unidad. Si es la primera vez que configura la unidad, debe crear una cuenta de administrador y una contraseña antes de poder continuar.

4. Una vez creada la cuenta Admin, inicie sesión en la unidad.

5. De forma predeterminada, se muestra la página de sensores predeterminados. Desplácese a la pestaña *System* (Sistema) y luego a la página *Network* (Red) para configurar las propiedades de la red del dispositivo. La dirección IP de la unidad, la máscara de subred, la puerta de enlace y la configuración del DNS se pueden asignar manualmente o adquirirse a través de DHCP.
6. Haga clic en *Save* (Guardar).

NOTA: una vez guardados los cambios, el navegador ya no podrá recargar la página web desde la dirección *192.168.123.123* y muestra el mensaje *Page not Found* (Página no encontrada) o *Host Unavailable* (Host no disponible); esto es normal. Cuando termine de configurar la dirección IP de la unidad, repita los pasos anteriores cambiando la configuración de la tarjeta NIC Ethernet del ordenador a la que anotó antes de cambiarla.

3.3 Interfaz web

Se puede acceder a la unidad a través de una conexión HTTP estándar no cifrada, así como mediante una conexión HTTPS (TLS) cifrada.

NOTA: se debe crear una cuenta de administrador (nombre de usuario y contraseña) al acceder al dispositivo por primera vez.

NOTA: Si el mensaje "Clock not set." (Reloj sin configurar) aparece en la parte superior de la página, siga los procedimientos en *Hora* en la página 53.

3.3.1 Página de inicio

La página de inicio ofrece vistas actuales e históricas de los datos de la unidad. Se proporcionan lecturas en tiempo real de todos los datos de la rPDU de Vertiv™ Geist™ y de los circuitos individuales.



ADVERTENCIA: No conecte radiadores eléctricos, aparatos de calefacción eléctricos o cualquier otro aparato eléctrico que puedan provocar incendios, descargas eléctricas o lesiones cuando funcionan sin supervisión.

Figura 3.7 Página de inicio

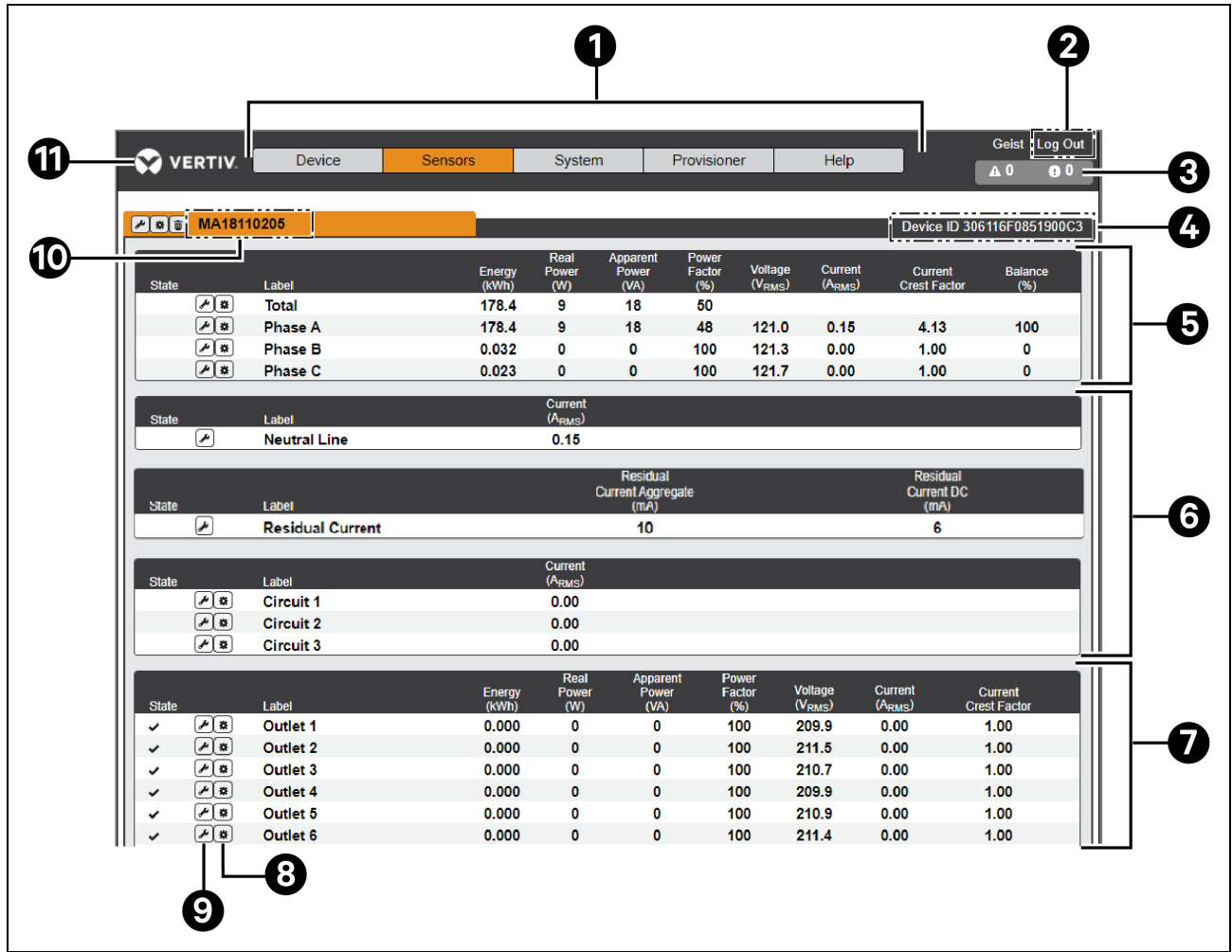


Tabla 3.7 Descripciones de la página de inicio

Número	Nombre	Descripción
1	Device (Dispositivo), Sensors (Sensores), System (Sistema) y Help (Ayuda)	Desplazar el ratón por encima para mostrar los submenús: Dispositivo, Sensores, Sistema, Aprovisionador y Ayuda. NOTA: Device (Dispositivo) solo aparecerá como submenú cuando la unidad esté configurada como un administrador de matrices. Consulte la sección Vertiv™ Intelligence Director en la página 65 para obtener más información sobre la definición y la configuración.
2	Log In (Iniciar sesión)/Log Out (Cerrar sesión)	Haga clic para iniciar o cerrar sesión en la unidad. NOTA: el nombre de usuario y la contraseña distinguen entre mayúsculas y minúsculas, y no se permiten espacios. Los caracteres prohibidos para el nombre de usuario son: \$& `':<[] { } "+%@/ ; =? \ ^ ~ ,
3	Alarmas y advertencias	Indica el número de alarmas y advertencias que se producen actualmente, si las hubiera.
4	Device ID (ID de dispositivo)	La identificación del producto es única y no se puede modificar. Puede ser necesario para recibir asistencia técnica.

Tabla 3.7 Descripciones de la página de inicio (continuación)

Número	Nombre	Descripción
5	Monitor de fase total e individual	Muestra las estadísticas de corriente alterna, voltaje y potencia de cada fase individual y del total de todas las fases combinadas. También se indican el factor de cresta actual y el equilibrio de fase (%).
6	Línea de neutro	Muestra la corriente (en amperios RMS) en las unidades trifásicas en estrella. Esto no se muestra en las unidades monofásicas y trifásicas delta.
6	Corriente residual	Solo para rPDU con la función RCM-B. Muestra la corriente residual agregada (mA) y la corriente residual CC (mA). Cuando sea pertinente, se debe mostrar la corriente residual para cada fase.
6	Monitor de corriente	Muestra las estadísticas de consumo de corriente alterna para cada circuito individual en la rPDU.
7	Monitor de salida	Se aplica SOLO a las rPDU de salida supervisada/salida conmutada: muestra las estadísticas de corriente alterna, voltaje y potencia de cada circuito y salida. También se indica el factor de cresta actual. (Solo supervisión de alimentación de nivel de salida y supervisión de nivel de salida conmutada). Muestra el estado de salida. (Solo supervisión conmutada y supervisión de nivel de salida conmutada).
8	Icono de funcionamiento	Se aplica SOLO a las rPDU de salida supervisada/salida conmutada: modificar configuración.
9	Icono de configuración	Se aplica SOLO a las rPDU de salida supervisada/salida conmutada: modificar nombre de etiqueta.
10	Etiqueta del dispositivo	Muestra la etiqueta asignada por el usuario de esta unidad.
11	Logotipo de Vertiv™	Al hacer clic en este logotipo desde cualquier página, se recargará la página de inicio.

3.4 Pestaña Sensors (Sensores)

Haga clic en la pestaña *Sensors* (Sensores) para acceder a las páginas *Overview* (Información general), *Alarms and Warnings* (Alarmas y advertencias) y *Logging* (Registro) del menú desplegable.

3.4.1 Información general

Debe registrarse antes de efectuar cualquier cambio. Solo los usuarios con autorizaciones de nivel de control o superiores tienen acceso a esta configuración.

Para configurar el dispositivo:

1. Haga clic en el icono de *configuración del dispositivo* de la rPDU de Vertiv™ Geist™.
2. Cambie la configuración, según sea necesario.
 - a. Etiqueta de la salida.

NOTA: el paso que se indica a continuación (2b) se aplica solo a salidas conmutadas.

- b. Seleccionar Outlet Control (Control de salida)
 - Enabled (Habilitado)
 - Disabled (Deshabilitado)
3. Haga clic en Save (Guardar).

Para cambiar el funcionamiento del dispositivo:

1. Haga clic en el icono de *funcionamiento*.
2. Seleccione la operación que desea realizar:
 - **On/Off** (Activación/Desactivación): activa o desactiva todas las salidas.
 - **Reboot** (Reiniciar): para las salidas que están activadas, el reinicio desactiva las salidas y luego vuelve a activarlas después del retardo de espera de reinicio. Las salidas que actualmente estén desactivadas se activan al reiniciar.
 - **Cancel** (Cancelar): cancela la operación actual si no se ha completado.
 - **Reset Energy** (Restablecer energía): restablece la energía total medida en kWh.
 - **Restore Defaults** (Restaurar valores predeterminados): restaura la configuración del dispositivo a sus valores predeterminados de fábrica. Esto incluye las etiquetas, los retardos y las acciones de encendido del dispositivo.

NOTA: estas acciones afectan al dispositivo en su totalidad.

NOTA: las operaciones de activación/desactivación y reinicio solo se aplican a las rPDU de Geist™ de salida conmutada.

3. Para las operaciones relacionadas con el estado de las salidas, al ajustar Delay (Retardo) en *True* (Verdadero) se utiliza la configuración de retardo actual para cada salida al realizar la operación seleccionada.
4. Seleccione *Submit* (Enviar) para iniciar la acción.

NOTA: los retardos en la acción de encendido están relacionados con el tiempo transcurrido desde que se enchufó la unidad, no con el tiempo transcurrido desde que se completó el inicio. Se pueden ejecutar antes de que la unidad se inicie por completo.

Para cambiar una etiqueta de fase o circuito:

1. Haga clic en el icono de *configuración* de la fase o el circuito, y cambie la etiqueta. El nombre es la fase física o el nombre del circuito y no se puede cambiar.
2. Haga clic en *Save* (Guardar).

Para cambiar el funcionamiento de la fase:

1. Haga clic en el icono de *funcionamiento*.
2. Seleccione *Reset Energy* (Restablecer energía), para restablecer la energía total medida en kWh para la fase seleccionada.
3. Seleccione *Submit* (Enviar) para iniciar la acción.

Para eliminar el estado de alarma de pérdida de carga en un circuito:

1. Haga clic en el icono de funcionamiento.
2. Seleccione *Reset Loss of Load* (Restablecer pérdida de carga) para restablecer la alarma de pérdida de carga.
3. Seleccione *Submit* (Enviar) para iniciar la acción.

NOTA: la alarma de pérdida de carga se activa en un circuito cuando la corriente aumenta de forma significativa (picos) y luego se reduce a cero. El estado de alarma de pérdida de carga se mantendrá hasta que:

Se vuelva a medir una corriente que no sea cero en el circuito (a menos que el modo de cierre esté activado), o bien

El usuario resuelva y elimine el problema.

Para configurar una salida:

NOTA: se aplica únicamente a las rPDU de Vertiv™ Geist™ de salida supervisada/salida conmutada.

1. Haga clic en el icono de *configuración de la salida*.
2. Cambie la configuración, según sea necesario.
 - a. Etiqueta de la salida.

NOTA: los pasos 2b a 2k se aplican solo a salidas conmutadas.

- b. **State** (Estado): el estado actual de la salida (activado o desactivado).
 - c. **Mode** (Modo): modo en que se controlará la salida:
 - **Manual Control** (Control manual): el estado de salida se controla mediante la interfaz de usuario de web, SNMP o la API.
 - **Alarm Control** (Control de alarma) (normalmente desactivado, se activa): el estado de salida está normalmente desactivado y se activará cuando se active el suceso de alarma.
 - **Alarm Control** (Control de alarma) (normalmente activado, se desactiva): el estado de salida está normalmente activado y se desactivará cuando se active el suceso de alarma.
 - d. **Pending State** (Estado pendiente): estado al que la salida está actualmente en transición.
 - e. **Time To Action** (Tiempo hasta la acción): tiempo que queda antes de que tenga lugar la acción pendiente. Esto se ajusta con los retardos.
 - f. **On Delay** (Retardo de activación): el tiempo, en segundos, que la unidad espera antes de activar una salida.
 - g. **Off Delay** (Retardo de activación): el tiempo, en segundos, que la unidad espera antes de desactivar una salida.
 - h. **Reboot Delay** (Retardo de reinicio): el tiempo, en segundos, que la unidad espera antes de reiniciar una salida.
 - i. **Reboot Hold Delay** (Retardo de retención de reinicio): el tiempo, en segundos, que la unidad espera después de apagar la salida antes de volver a encenderla durante un reinicio.
 - j. **Power-On Action** (Acción de encendido): describe el estado en que se iniciará la salida cuando se encienda (On [Activado], Off [Desactivado] o Last [Último]).
 - k. **Power-On Delay** (Retardo de encendido): el tiempo, en segundos, que la unidad espera después del encendido antes de activar una salida.
3. Haga clic en Save (Guardar).

Para cambiar el funcionamiento de la salida:

NOTA: se aplica únicamente a las rPDU de Vertiv™ Geist™ de salida supervisada/salida conmutada.

1. Haga clic en el icono de *funcionamiento de la salida*.
2. Seleccione la operación que desea realizar:
 - **On/Off** (Activación/Desactivación): activa o desactiva la salida seleccionada.

- **Reboot** (Reiniciar): para las salidas que están activadas, el reinicio desactiva las salidas y luego vuelve a activarlas después del retardo de espera de reinicio. Las salidas que actualmente estén desactivadas se activan al reiniciar.
 - **Cancel** (Cancelar): cancela la operación actual si no se ha completado.
 - **Reset Energy** (Restablecer energía): restablece la energía total medida en kWh para la salida seleccionada.
3. Para las operaciones relacionadas con el estado de las salidas, al ajustar Delay (Retardo) en *True* (Verdadero) se utiliza la configuración de retardo actual para cada salida al realizar la operación seleccionada.
 4. Seleccione *Submit* (Enviar) para iniciar la acción.

3.4.2 Alarmas y advertencias

La página Alarms and Warnings (Alarmas y advertencias) permite establecer condiciones de alarma o de advertencia (sucesos) para cada lectura de alimentación y de circuito. Los sucesos se desencadenan cuando una medición supera un umbral definido por el usuario, ya sea porque asciende por encima del umbral (activación alta) o cae por debajo de él (activación baja). Los sucesos se muestran en diferentes secciones, según el dispositivo o la medición a la que se asocia el suceso. Cada suceso puede implicar llevar a cabo una o más acciones cuando este tiene lugar.

Figura 3.8 Página Alarms and Warnings (Alarmas y advertencias)

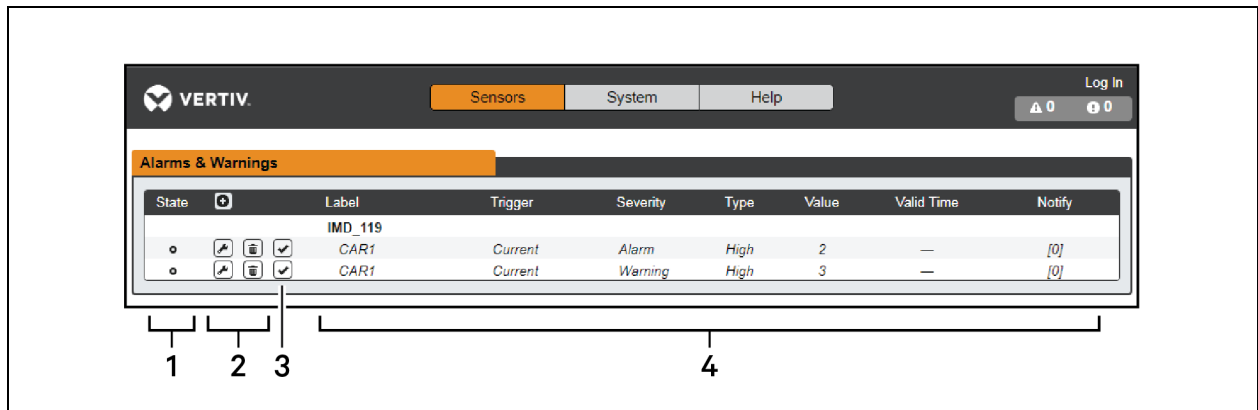


Tabla 3.8 Descripciones de alarmas y advertencias

Número	Descripción	Símbolo	Descripción
1	Estado de cada suceso.		Símbolo de advertencia. El suceso se muestra en naranja.
			Símbolo de alarma. La alarma se muestra en rojo.
			Símbolo de suceso confirmado. El símbolo permanece hasta que la condición medida vuelve a la normalidad.

Tabla 3.8 Descripciones de alarmas y advertencias (continuación)

Número	Descripción	Símbolo	Descripción
2	Añadir/eliminar/modificar alarmas y advertencias.		Añadir nuevas alarmas y advertencias.
			Modificar alarmas y advertencias existentes.
			Eliminar alarmas y advertencias existentes.
3	Notificar al usuario sucesos activados y solicitar confirmación.	n/d	Vacío, si no hay una condición de alerta.
			<p>Cuando se produce un suceso de advertencia o alarma, puede hacer clic en este símbolo para confirmar el suceso e impedir que la unidad envíe más notificaciones sobre el mismo.</p> <p>NOTA: al hacer clic en este símbolo, no se borra el suceso de advertencia o alarma; solo se evita que se repitan las notificaciones.</p>
4	Muestra las condiciones de la configuración de alarmas y advertencias.		

Para añadir un nuevo suceso de alarma o advertencia:

1. Haga clic en el botón para *añadir/modificar* alarmas y advertencias.
2. Establezca las condiciones para este suceso de la siguiente manera:
 - a. En las listas desplegables, seleccione el nombre de la fase o circuito, la medición de activación, la gravedad y el tipo.

NOTA: activaciones altas si la medición rebasa el umbral y activaciones bajas si la medición desciende por debajo del umbral.

- b. Introduzca el valor de umbral deseado (cualquier número entre -999,0 y 999,0).
- c. Introduzca el tiempo de retardo de borrado deseado en segundos. Cualquier valor distinto de 0 significa que una vez que este suceso se active, la medición debe volver a la normalidad durante este número de segundos antes de que el suceso se borre y se restablezca. El retardo de borrado puede ser de hasta 14.400 segundos (4 horas).
- d. Introduzca el tiempo deseado para retardo de activación en segundos. Cualquier valor distinto de 0 significa que la medición debe superar el umbral durante este número de segundos antes de que el suceso se active. El retardo de activación puede ser de hasta 14.400 segundos (4 horas).
- e. Latching Mode (Modo de cierre): si está habilitado, este suceso y sus acciones asociadas permanecen activos hasta que se confirme el suceso, incluso si la medición vuelve posteriormente a la normalidad.
- f. Para especificar dónde se envían las notificaciones de alerta cuando se produce este suceso de alarma o alerta, haga clic en el icono de *añadir* para crear una nueva acción.
- g. Seleccione una de las opciones que desee en el menú desplegable:
 - El objetivo es la dirección de correo electrónico o el administrador de SNMP donde se envían las notificaciones cuando el suceso se activa. Para obtener más información sobre cómo configurar una dirección de correo electrónico de destino, consulte [Puerto serie](#) en la página 54.

- O bien, cuando se selecciona un número de salida como objetivo, el estado de salida cambia cuando se activa un suceso y permanece en el estado de cambio hasta que el suceso se reinicia o se reconoce. En el caso de esta opción, el modo de salida debe estar configurado para el control de la alarma, consulte [Alarmas y advertencias](#) en la página 36.

NOTA: los retardos y repeticiones objetivo se comparten en todas las alarmas. Si se necesitan varios valores de retardo o repetición para objetivos específicos, cada uno de ellos se debe añadir a la lista de objetivos y luego se debe marcar la casilla correspondiente Enabled (Habilitado) en cada alarma.

NOTA: se aplica únicamente a las rPDU de Vertiv™ Geist™ de salida supervisada/salida conmutada.

- El retardo determina el tiempo durante el que este suceso debe permanecer activado antes de que se envíe la primera notificación de esta acción. Este retardo es distinto del "retardo de activación" anterior. El retardo de activación determina el tiempo durante el que se debe superar el valor umbral antes de que se active el suceso en sí. Este retardo determina el tiempo durante el que el suceso debe permanecer activado antes de que tenga lugar esta acción. El retardo puede ser de hasta 14.400 segundos (4 horas). Un retardo de 0 enviará la notificación inmediatamente.
 - La repetición determina si se enviarán varias notificaciones para esta acción. Las notificaciones repetidas se envían a los intervalos especificados hasta que el suceso se confirme o hasta que el suceso se borre y se restablezca. El intervalo de repetición puede ser de hasta 14.400 segundos (4 horas). Una repetición de 0 deshabilita esta característica y solo se envía una notificación.
3. Haga clic en Save (Guardar) para guardar esta acción de notificación.

NOTA: se puede configurar más de una acción para una alarma o advertencia. Para añadir varias acciones, solo hay que hacer clic de nuevo en el icono de añadir y establecer cada una como se desee. Cada alerta puede tener hasta 32 acciones asociadas.

Para cambiar una alarma o un suceso de advertencia existente:

1. Haga clic en el icono de *modificar* situado junto al suceso de alarma o advertencia que desee cambiar.
2. Modifique la configuración según sea necesario y haga clic en Save (Guardar).
3. Después de añadir una acción, esta tiene una casilla de verificación en la columna de habilitado en el extremo izquierdo. De forma predeterminada, cuando se agrega una acción, esta está sin marcar (deshabilitada). Haga clic en la casilla de verificación para habilitarla. Esto permite activar y desactivar selectivamente distintas acciones para probarlas.

Para eliminar una alarma o un suceso de advertencia existente:

1. Haga clic en el icono de *eliminar* situado junto al suceso de alarma o advertencia que desee quitar.
2. Haga clic en *Delete* (Eliminar) y en Save (Guardar) para confirmar.

3.4.3 Registro

La página Logging (Registro) permite acceder a los datos históricos registrados por la rPDU de Vertiv™ Geist™; para ello, es necesario seleccionar los sensores y el intervalo de tiempo deseados para su registro. La página de registro permite seleccionarlo todo o no seleccionar nada. Para ello, haga clic en el menú desplegable, elija *Select All* (Seleccionar todo) o *Select None* (No seleccionar nada) y haga clic en la marca de verificación apropiada.

Figura 3.9 Página Logging (Registro)

The screenshot shows the 'Data Log' section of the Vertiv web interface. It includes options to download logs in JSON or CSV format, a warning about clearing the log when the interval changes, a 'Log Interval (minutes)' input field set to 15, and a 'Clear the Log' button. Below this is the 'Logging' section with a 'Click a measurement value to select or deselect' instruction and a 'Save' button. A dropdown menu is set to 'Select All' with a checked box. The main data table is titled 'Your PDU Name' and 'Device ID A532AD00851900C3'. It contains three tables of data:

State	Label	Energy (kWh)	Real Power (W)	Apparent Power (VA)	Power Factor (%)	Voltage (VRMS)	Voltage Min (VRMS)	Voltage Max (VRMS)	Peak Voltage (V)	Current (ARMS)	Current Min (ARMS)	Current Max (ARMS)	Peak Current (A)
	Phase A	41.321	5	10	51	125.6	125.3	125.7	179.0	0.08	0.07	0.08	0.35

State	Label	Current (ARMS)	Current Min (ARMS)	Current Max (ARMS)	Peak Current (A)
	Circuit 1	0.00	0.00	0.00	0.00

State	Label	Energy (kWh)	Real Power (W)	Apparent Power (VA)	Power Factor (%)	Voltage (VRMS)	Voltage Min (VRMS)	Voltage Max (VRMS)	Peak Voltage (V)	Current (ARMS)	Current Min (ARMS)	Current Max (ARMS)	Peak Current (A)
✓	Outlet 1	0.047	0	0	100	121.2	120.9	121.3	172.8	0.00	0.00	0.00	0.00

Tabla 3.9 Descripciones de la página de registro

Número	Nombre	Descripción
1	Descarga de datos de registro	Al hacer clic en el vínculo <i>JSON</i> , se descarga el registro de datos en formato <i>JSON</i> . Al hacer clic en <i>CSV</i> , se descarga el registro de datos en formato <i>.csv</i> para su uso en un software de hoja de cálculo.
2	Intervalo de registro	Frecuencia con la que se escriben los datos en el archivo de registro. El intervalo de registro puede ser de 1-600 minutos; el ajuste predeterminado es de 15 minutos.
3	Borrar datos de registro	Eliminar el archivo de registro.
4	Select All (Seleccionar todo)/Select None (No seleccionar nada)	Para ello, haga clic en el menú desplegable, elija <i>Select All</i> (Seleccionar todo) o <i>Select None</i> (No seleccionar nada) y haga clic en la marca de verificación.
5	Logging (Registro)	Haga clic en el valor de medición para seleccionar o anular la selección de los parámetros de registro deseados. De forma predeterminada, se seleccionan todas las mediciones. Pulse <i>Save</i> (Guardar) para guardar los cambios.

NOTA: el periodo de tiempo de registro máximo está determinado por el número de mediciones que se registran y el intervalo en el que se escriben los datos en el archivo de registro.

3.5 Pestaña System (Sistema)

NOTA: debe haber iniciado sesión como administrador para modificar la configuración de la pestaña System (Sistema).

3.5.1 Página de usuarios

La página Users (Usuarios) en el menú System (Sistema) permite gestionar o restringir el acceso a las funciones de la unidad mediante la creación de cuentas para diferentes usuarios.

El ámbito permite que una cuenta de nivel de administrador restrinja los usuarios a la visibilidad de la información de la salida especificada.

Figura 3.10 Página de usuario

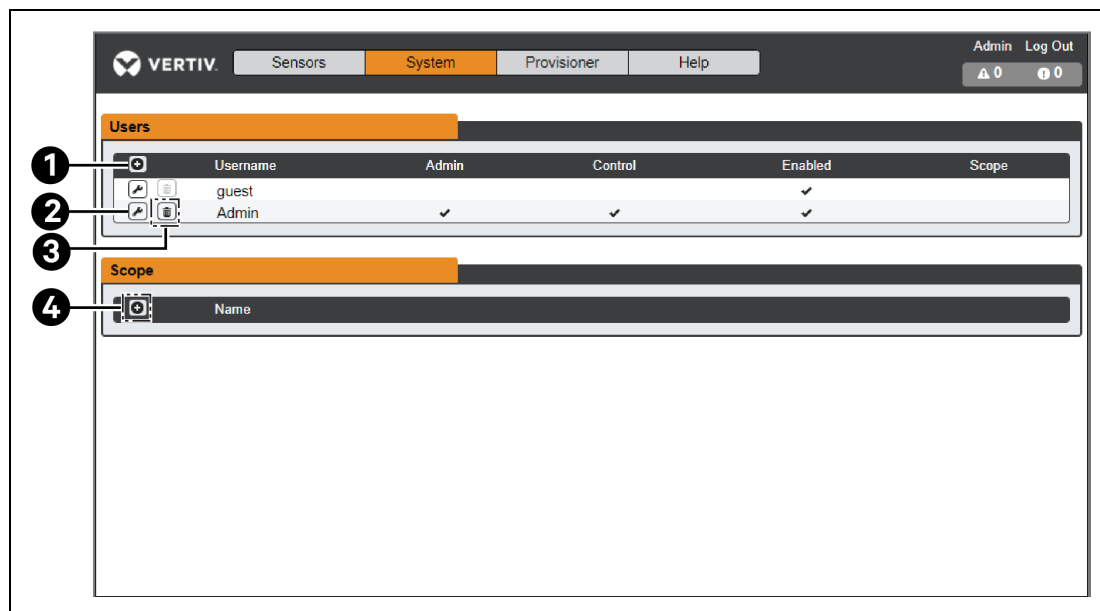


Tabla 3.10 Descripciones de la página de usuario

Número	Descripciones
1	Añadir nueva cuenta de usuario.
2	Modificar cuenta de usuario.
3	Eliminar cuenta de usuario.
4	La opción para añadir un ámbito de usuario solo es visible cuando se ha iniciado sesión como administrador

NOTA: solo una cuenta de nivel de administrador permite añadir, modificar o eliminar usuarios, además de añadir, modificar o eliminar ámbitos. Las cuentas de nivel de control y las cuentas habilitadas permiten cambiar sus propias contraseñas mediante el icono de modificar usuario, pero no pueden añadir, eliminar ni modificar otras cuentas. La cuenta de invitado no permite añadir, eliminar o modificar ninguna cuenta, ni siquiera la propia.

Para añadir o modificar una cuenta de usuario:

1. Haga clic en el icono de *añadir* o *modificar* usuario.
2. Cree o modifique la información de la cuenta según sea necesario.
 - a. **Username** (Nombre de usuario): el nombre de la cuenta. Los nombres de usuario pueden tener un máximo de 24 caracteres, distinguen entre mayúsculas y minúsculas, y no pueden contener espacios ni ninguno de estos caracteres prohibidos: \$& ` :<> [] { } "+%@/ ; =?^|~'!

NOTA: no se puede cambiar un nombre de usuario después de crear la cuenta.

- b. **Administrator** (Administrador): si se establece en *True* (Verdadero), esta cuenta tiene acceso de nivel de administrador a la unidad y puede cambiar cualquier configuración.
 - c. **Control**: si se establece en *True* (Verdadero), esta cuenta tiene acceso de nivel de control. Si el administrador se establece en *True* (Verdadero), el control también se establecerá automáticamente en *True* (Verdadero). Si se establece en *False* (Falso), la cuenta es una cuenta habilitada, que es de solo visualización.
 - d. **Scope (Ámbito)**: si se ha creado un ámbito de usuario, seleccione el ámbito aplicable a la cuenta. Consulte el paso "Para añadir o modificar un ámbito de usuario".
 - e. **New Password** (Contraseña nueva): los nombres de usuario pueden tener un máximo de 24 caracteres, distinguen entre mayúsculas y minúsculas, y no pueden contener espacios.
 - f. **Account Status** (Estado de la cuenta): establezca la cuenta en *Enabled* (Habilitada) o *Disabled* (Deshabilitada). Al deshabilitar una cuenta, se impide que se utilice para iniciar sesión, pero no se elimina de la lista de cuentas.
3. Haga clic en *Save* (Guardar).

Tipos de cuentas de usuario

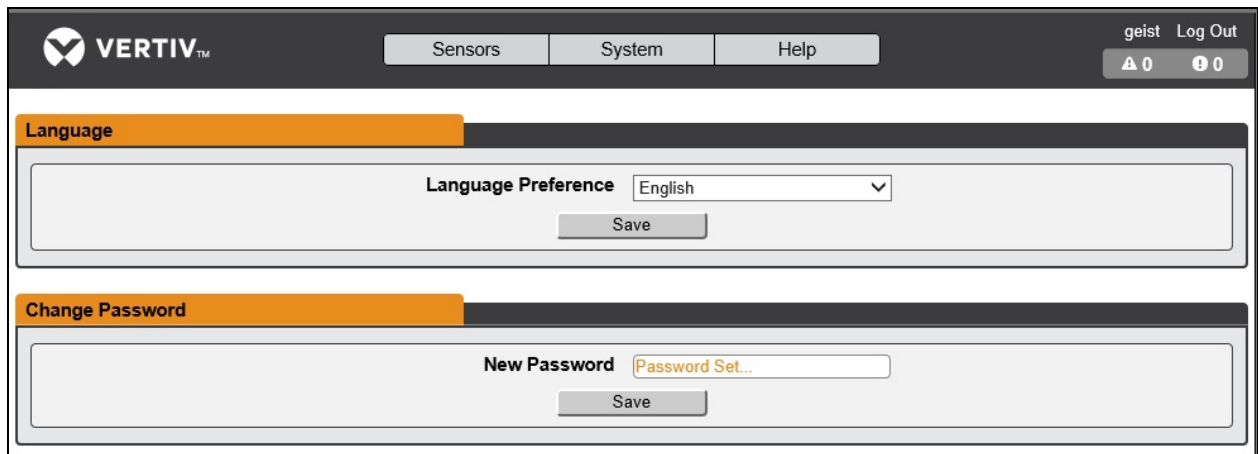
- **Administrator** (Administrador): las cuentas de administrador (cuentas en las cuales tanto la autoridad de administrador como la autoridad de control están establecidas en *True* [Verdadero], como se ha indicado anteriormente) tienen un control total sobre todas las funciones y configuración disponibles en el dispositivo, incluida la capacidad de modificar la configuración del sistema y de añadir, modificar o eliminar las cuentas de otros usuarios.

- **Control:** las cuentas de control (cuentas con solo control establecido en *True* [Verdadero]) tienen el control de todos los ajustes pertenecientes a los sensores del dispositivo. Pueden añadir, modificar o borrar alarmas y sucesos de advertencia y acciones de notificación, y pueden cambiar los nombres o etiquetas del dispositivo y sus sensores. Las cuentas de control no pueden modificar la configuración del sistema ni hacer cambios en las cuentas de otros usuarios.
- **Enabled (Habilitada):** si tanto el administrador como el control están establecidos en *False* (Falso), la cuenta es una cuenta habilitada, que es de solo visualización. Los únicos cambios que se le permiten a una cuenta habilitada son el cambio de la contraseña de su propia cuenta y el cambio del idioma de preferencia para su propia cuenta. Las cuentas habilitadas no pueden cambiar la configuración de ningún dispositivo o sistema.
- **Guest (Invitado):** cualquier usuario que vea la página web de la unidad sin iniciar sesión en ella, la verá automáticamente como invitado. De forma predeterminada, la cuenta de invitado es una cuenta de solo visualización y no pueden realizarse cambios en ningún tipo de ajuste ni efectuarse modificaciones en los nombres, etiquetas, sucesos de alarmas y notificaciones sin iniciar sesión. La cuenta de invitado no se puede eliminar, pero se puede desactivar para requerir el inicio de sesión y ver el estado del sistema.

Para cambiar una contraseña de usuario:

1. Inicie sesión en su cuenta.
2. Haga clic en su *nombre de usuario*, en la esquina superior derecha de la página.
3. Introduzca una contraseña nueva y haga clic en *Save* (Guardar).

Figura 3.11 Página de cambio de contraseña del usuario



Para añadir o modificar un ámbito de usuario:

1. Haga clic en el icono de *añadir o modificar ámbito*. Figura de referencia para la opción Add Scope (Añadir ámbito)
2. Cree o modifique la información del ámbito según sea necesario.
 - a. Label (Etiqueta): introduzca el nombre deseado para el ámbito seleccionado.
 - b. Remote Authentication Attribute (Atributo de autenticación remota): se utiliza para la autenticación remota mediante LDAP.
 - c. Haga clic en las salidas aplicables para un usuario especificado. (resaltado en verde)
3. Haga clic en *OK* (Aceptar) para guardar los cambios.

Figura 3.12 Add Scope (Añadir ámbito)

3.5.2 Red

La configuración de red de la unidad se establece en la pestaña *Network* (Red) del menú *System* (Sistema). La configuración correspondiente a la conexión de red de la unidad es:

- **Hostname** (Nombre del host): el nombre del host se puede utilizar como método de identificación del dispositivo en la red.
- **Protocol** (Protocolo): haga clic en el menú desplegable de IPv6, seleccione *Enabled* (Habilitado) o *Disabled* (Deshabilitado) y haga clic en *Save* (Guardar).
- **Interfaces**: se utiliza para configurar la dirección IP de la rPDU de Vertiv™ Geist™, habilitar/deshabilitar el DHCP y ver el estado del enlace y el tiempo de funcionamiento. El dispositivo admite hasta ocho entradas de direcciones IP configuradas por el usuario.
- **Ports** (Puertos): se utiliza para ver y/o modificar la configuración del puerto Ethernet y el estado de RSTP de cada puerto en la rPDU de Geist™.
- **Routes** (Rutas): muestra las rutas configuradas y es donde se establece la dirección de la puerta de enlace para la rPDU de Geist™. Las rutas predeterminadas se distinguen por un *destino* de 0.0.0.0 o ":::", con un prefijo de "0" y la interfaz "all". Solo puede haber una ruta predeterminada para IPv4 y otra para IPv6.
- **DNS**: permite a la unidad resolver nombres de host para los servidores de correo electrónico, "NTP" y "SNMP".

Figura 3.13 Página de configuración de red

The screenshot displays the network configuration interface for a Vertiv device. The top navigation bar includes 'Sensors', 'System' (selected), and 'Help', along with a 'Log In' button and status indicators. The main content is organized into several sections:

- Hostname:** A text input field contains 'R00198500ad32' with a 'Save' button below it.
- Protocol:** A dropdown menu for 'IPv6' is set to 'Enabled' with a 'Save' button below it.
- Interfaces:** A table showing interface details:

Label	MAC Address	DHCP	Link state	Uptime
Bridge 0	00:19:85:00:ad:32	Enabled	Up	157

 Below this is a sub-table for IP addresses:

IP Address	Prefix
192.168.123.123	24
fe80::219:85ff:fe00:ad32	64
- Ports:** A table showing port configurations:

Label	Interface	RSTP Role	STP State	Link state	Uptime	Enabled
Port 1	Bridge 0	Unknown	Disabled	Down	345276	Enabled
Port 0	Bridge 0	Designated	Forwarding	Up	159	Enabled
- Routes:** A table with columns for Destination, Prefix, Gateway, and Interface.
- DNS:** A table for DNS Server Address:

8.8.8.8
8.8.4.4
- RSTP:** Configuration fields for RSTP:
 - Enable: Enabled
 - Mode: RSTP
 - Bridge Priority: 24576
 - Max Hops: 40
 - Hello Time: 2
 - Max Age: 40
 - Forward Delay: 21
 A 'Save' button is located at the bottom of this section.

Para editar los parámetros de la interfaz:

1. Haga clic en el icono de *modificar*.
2. Modifique los campos deseados.
 - a. **Label** (Etiqueta): *cambiar* el nombre deseado de la interfaz seleccionada.
 - b. **Enable** (Habilitar): *habilitar/deshabilitar* la interfaz seleccionada. Si solo hay una interfaz disponible, al deshabilitarla se limita el acceso al dispositivo que requiere el restablecimiento de la red.
 - c. **DHCP**: *habilitar/deshabilitar* DHCP en la interfaz seleccionada.
3. Haga clic en *Save* (Guardar).

NOTA: los cambios realizados en la configuración de la interfaz de red se aplican una vez que se hace clic en el botón *Save* (Guardar). Si ha cambiado la dirección IP, aparecerá como si la unidad ya no respondiera porque el navegador no podrá recargar la página web. Cierre la ventana del navegador, escriba la nueva dirección IP en la barra de direcciones del navegador y se podrá acceder a la unidad.

Para añadir una nueva dirección IP:

1. Haga clic en el icono de *añadir*.
2. Introduzca la dirección IPv4 o IPv6 y el prefijo/máscara de subred en los campos correspondientes. Se pueden asignar estadísticamente hasta ocho direcciones IP.
3. Haga clic en *Save* (Guardar).

Para modificar una dirección IP existente:

1. Haga clic en el icono de *modificar*.
2. Edite la dirección IP y el prefijo/máscara de subred si es necesario.
3. Haga clic en *Save* (Guardar).

Para modificar la configuración del puerto:

1. Haga clic en el icono de *modificar*.
2. Introduzca la información correspondiente.
 - a. Cambie la etiqueta del puerto si lo desea.
 - b. Habilite/deshabilite el puerto.
 - c. Asigne el coste de STP. De este modo se designa la contribución de esta interfaz al coste de la ruta raíz cuando sirve como puerto raíz.
3. Haga clic en *Save* (Guardar).

Para añadir una ruta nueva:

1. Haga clic en el icono de *añadir*.
2. Introduzca la información correspondiente.
 - a. Dirección IP de destino para la ruta deseada.
 - b. Introduzca el *prefijo* para la ruta deseada.
 - c. Introduzca la dirección IP de la puerta de enlace.
 - d. Seleccione la *interfaz* que se aplique a la ruta.
3. Haga clic en *Save* (Guardar).

Para modificar una ruta existente:

1. Haga clic en el icono de *modificar*.
2. Edite los campos deseados.
3. Haga clic en *Save* (Guardar).

Para añadir una nueva dirección de servidor DNS:

1. Haga clic en el icono de *añadir*.
2. Introduzca la IP del servidor DNS que desee. Se pueden añadir hasta dos servidores DNS.
3. Haga clic en *Save* (Guardar).

Para modificar una dirección de servidor DNS existente:

1. Haga clic en el icono de *modificar*.
2. Edite el campo DNS Server Address (Dirección del servidor DNS) según sea necesario.
3. Haga clic en *Save* (Guardar).

Para cambiar la configuración de RSTP:

1. Cambie la configuración como desee.
 - a. **Enable** (Habilitar): habilite o deshabilite el protocolo RSTP.
 - b. **Mode** (Modo): el modo RSTP permite volver a STP cuando sea necesario.
 - c. **Bridge Priority** (Prioridad de puente): haga clic en el menú desplegable, seleccione el valor adecuado y haga clic en *Save* (Guardar).
 - d. **Max Hops** (N.º máx. de saltos): se usa cuando el modo está habilitado para RSTP.
 - e. **Hello Time** (Tiempo de respuesta): intervalo, en segundos, entre las transmisiones periódicas de los mensajes de configuración por los puertos designados.
 - f. **Max Age** (Antigüedad máxima): antigüedad máxima, en segundos, de la información transmitida por esta interfaz, cuando sirve como puente de raíz. Establecido en 2 segundos.
 - g. **Forward Delay** (Retardo de reenvío): retardo, en segundos, que utilizan los puentes para hacer la transición del puente raíz y los puertos designados al modo de reenvío. Establecido en 21 segundos.
2. Haga clic en *Save* (Guardar).

3.5.3 Servidor web

La configuración del servidor web de la unidad se puede actualizar en la pestaña Web Server (Servidor web) del menú System (Sistema).

- **HTTP Interface** (Interfaz HTTP): habilita o deshabilita el acceso a través de HTTP. La interfaz HTTPS está siempre habilitada. Las opciones disponibles son *Enabled* (Habilitada) y *Disabled* (Deshabilitada). No es posible deshabilitar completamente la interfaz web.
- **HTTP/HTTPS Server Port** (Puerto de servidor HTTP/HTTPS): permite cambiar los puertos TCP a los que escuchan los servicios HTTP y HTTPS para las conexiones entrantes. Los valores predeterminados son el puerto 80 para HTTP y el puerto 443 para HTTPS.

Figura 3.14 Página de configuración de HTTP

- **SSL Certificate** (Certificado SSL): le permite cargar su propio archivo de certificado SSL firmado para reemplazar el predeterminado. El certificado puede estar autofirmado o firmado por una autoridad de certificación. El certificado SSL debe tener formato *PEM* o *PFX* (PKCS12).

Figura 3.15 SSL Certificate (Certificado SSL)

- **Formato *PEM*:**
 - El certificado público y la clave privada deben residir en el mismo archivo.
 - El certificado debe seguir el estándar x.509.
 - La clave privada debe estar generada con el algoritmo RSA y en formato *PEM*.
 - La clave privada *PEM* RSA puede estar protegida por una contraseña.
- **Formato *PFX*:** También se dispone de compatibilidad con el estándar PKCS12 (*pfx*), que es una combinación binaria cifrada de un certificado público *PEM* y de su clave privada *PEM*. Cuando se genera un certificado *PFX*, se le pide una contraseña opcional.

3.5.4 Informes

La página Reports (Informes) permite programar el dispositivo para enviar informes de estado recurrentes.

NOTA: el correo electrónico SMTP se debe configurar en el dispositivo a través de la página de correo electrónico.

Para añadir o modificar un informe programado:

1. Haga clic en el icono de *añadir o modificar*.
2. Seleccione los días en se debe enviar el informe.
3. Seleccione la hora del día para comenzar a enviar informes.
4. Establezca el intervalo (en horas).
5. Seleccione la dirección de correo electrónico de destino a la que se deben enviar los informes.
6. Haga clic en *OK* (Aceptar) para guardar los cambios.

Para eliminar un informe programado:

1. Haga clic en el icono de *eliminar* situado junto al informe que desee eliminar.
2. Haga clic en *OK* (Aceptar) en la ventana emergente para confirmar.

3.5.5 Autenticación remota

La página Remote Authentication (Autenticación remota) permite designar uno de los tres protocolos de autenticación para el acceso remoto al dispositivo. De forma predeterminada, el dispositivo utiliza la base de datos local para autenticar a los usuarios. La autenticación remota permite al dispositivo autenticar a un usuario con un servidor remoto. Si la autenticación remota falla, volverá a la autenticación local.

Para cambiar la configuración de autenticación remota:

1. Seleccione el modo necesario en el menú desplegable.
 - **Disabled** (Deshabilitado): autenticación local
 - **LDAP**: protocolo ligero de acceso a directorios
 - **TACACS+**: sistema de control de acceso del controlador de acceso a terminales plus
 - **RADIUS**: servicio de autenticación remota telefónica de usuario

LDAP

El protocolo ligero de acceso a directorios (LDAP) se puede configurar a través de este menú.

NOTA: es necesario conocer la configuración del servidor LDAP para configurar el dispositivo de rPDU de Vertiv™ Geist™ para este protocolo de autenticación remota. Si no está familiarizado con esta configuración, consulte al administrador del servidor LDAP.

Configuración para la autenticación remota mediante LDAP.

- **LDAP Server Address** (Dirección del servidor LDAP): especifique la dirección del host para el LDAP. El *HOST* puede ser una dirección IPv4, una dirección IPv6 entre paréntesis (p. ej., *[2001:0DB8:AC10:FE01:::]*) o un nombre de host.
- **LDAP Server Port** (Puerto del servidor LDAP): se utiliza para establecer el número de puerto LDAP. El puerto predeterminado para LDAP es 389; use para tipo de seguridad *None* (Ninguno) o *Start TLS*. Use 636 para tipo de seguridad *SSL*.
- **LDAP Mode** (Modo LDAP): en el menú desplegable, seleccione *Active Directory* u "OpenLDAP".
- **Security Type** (Tipo de seguridad): en el menú desplegable, seleccione *None* (Ninguno), *SSL* o *Start TLS*.
- **Bind DN** (DN de enlace): nombre distintivo utilizado como enlace al servidor de directorios. La cadena en blanco para el DN de enlace y la contraseña implican un enlace anónimo.
- **Bind Password** (Contraseña de enlace): contraseña utilizada como enlace al servidor de directorios.
- **Base DN** (DN base): DN para usar para la base de búsqueda.

Los campos restantes provienen del esquema NIS, definido en RFC2307. Se utilizan para autenticar a los usuarios en LDAP. Si se dejan en blanco, se utilizará el valor predeterminado.

- **User Filter** (Filtro de usuario): filtro LDAP para seleccionar usuarios.
- **"uid" Mapping** (Asignación de "uid"): nombre del atributo de servidor que corresponde al atributo *uid* en el esquema.
- **"uidNumber" Mapping** (Asignación de "uidNumber"): nombre del atributo de servidor que corresponde al atributo *uidNumber* en el esquema.
- **Group Filter** (Filtro de grupo): filtro LDAP para seleccionar grupos.
- **"gid" Mapping** (Asignación de "gid"): nombre del atributo de servidor que corresponde al atributo *gid* en el esquema.
- **"memberUid" Mapping** (Asignación de "memberUid"): nombre del atributo de servidor que corresponde al atributo *memberUid* en el esquema.
- **Enabled Group** (Grupo habilitado): los usuarios de este grupo tienen privilegios de solo visualización, como se describe en la sección Usuarios de este manual.
- **Control Group** (Grupo de control): los usuarios de este grupo tienen privilegios de control, como se describe en la sección Usuarios de este manual.
- **Admin Group** (Grupo de administración): los usuarios de este grupo tienen privilegios de administrador, como se describe en la sección Usuarios de este manual. Los usuarios de LDAP no cuentan para calcular el número mínimo de usuarios de administración requeridos.

Haga clic en Save (Guardar).

Los campos Enabled Group (Grupo habilitado), Control Group (Grupo de control) y Admin Group (Grupo de administración) indican cómo asignar grupos a los permisos de usuario. Un usuario debe pertenecer a uno de estos grupos para acceder al dispositivo. Si un usuario pertenece a más de un grupo, se utiliza el grupo con los permisos más elevados.

Figura 3.16 Menú LDAP

The screenshot shows the LDAP configuration interface with the following fields and values:

Enable	Enabled
LDAP Server Address	host
LDAP Server Port	389
LDAP Mode	Active Directory
Security Type	None
Bind DN	
Bind Password	No Password...
Base DN	
User Filter	(objectClass=posixAccount)
"uid" Mapping	uid
"uidNumber" Mapping	uidNumber
Group Filter	(objectClass=posixGroup)
"gid" Mapping	gidNumber
"memberUid" Mapping	memberOf
Enabled Group	enabled
Control Group	control
Admin Group	admin

Save

TACACS+

El sistema de control de acceso del controlador de acceso a terminales plus (TACACS+) se puede configurar a través de este menú.

NOTA: es necesario conocer la configuración del servidor TACACS+ para configurar el dispositivo de rPDU de Vertiv™ Geist™ para este protocolo de autenticación remota. Si no está familiarizado con esta configuración, consulte al administrador del servidor TACACS+.

Configuración para la autenticación remota mediante TACACS+.

Figura 3.17 Menú TACACS+

- **Primary Authentication Server** (Servidor de autenticación primario): el servidor de autenticación/autorización primario, que puede ser una dirección IPv4, una dirección IPv6 entre corchetes (p. ej., [2001:0DB8:AC10:FE01::]) o un nombre de host. El servidor de autenticación primario se utiliza tanto para la autenticación como para la autorización. Este nombre/dirección de host del servidor AA es necesario.
- **Alternate Authentication Server** (Servidor de autenticación alternativo): el servidor de autenticación/autorización alternativo, que puede ser una dirección IPv4, una dirección IPv6 entre corchetes o un nombre de host. El servidor de autenticación secundario se utiliza tanto para la autenticación como para la autorización.
- **Primary Accounting Server** (Servidor de cuentas primario): el servidor de cuentas primario, que puede ser una dirección IPv4, una dirección IPv6 entre corchetes o un nombre de host. El servidor de cuentas primario es opcional. Si está configurado, se notifica al servidor cuando se autoriza a un usuario.
- **Alternate Accounting Server** (Servidor de cuentas alternativo): el servidor de cuentas alternativo, que puede ser una dirección IPv4, una dirección IPv6 entre corchetes o un nombre de host. El servidor de cuentas secundario es opcional. Si está configurado, se notifica al servidor cuando se autoriza a un usuario.
- **Shared Secret** (Secreto compartido): introduzca una palabra o frase de contraseña en el campo Shared Secret (Secreto compartido) (se aplica tanto a los servidores de autenticación y cuentas primarios como a los secundarios).
- **Service** (Servicio): el valor que se debe utilizar para el campo de servicio en las solicitudes TACACS+. Las opciones válidas son *PPP* y *raccess*.
- **Admin Attribute** (Atributo de administrador): un usuario con este atributo tendrá privilegios *admin*, como se describe en la sección Usuarios de este manual. Los usuarios de TACACS+ no cuentan para calcular el número mínimo de usuarios de administración requeridos.

- **Control Attribute** (Atributo de control): los usuarios con este atributo tendrán privilegios de control, como se describe en la sección Usuarios de este manual.
- **Enabled Attribute** (Atributo habilitado): los usuarios con este atributo tendrán privilegios de solo visualización, como se describe en la sección Usuarios de este manual.

Haga clic en Save (Guardar).

NOTA: los pares atributo-valor (AVP, Attribute-Value Pairs) que devuelve el servidor durante la autenticación/autorización determinan los permisos del usuario. El campo Group Attribute (Atributo de grupo) indica al sistema qué AVP contiene el grupo de acceso del usuario. Si el valor de AVP coincide con el campo Admin Group (Grupo de administración), el usuario tiene acceso Admin (completo). Si el valor de AVP coincide con el campo Control Group (Grupo de control), el usuario tiene acceso de control. Si el valor de AVP coincide con el campo Enabled Group (Grupo habilitado), el usuario tiene acceso de solo visualización. Si no se encuentran coincidencias, el usuario no tendrá acceso a la unidad. Un campo de grupo en blanco no coincidirá con ningún AVP.

RADIUS

El protocolo de servicio de autenticación remota telefónica de usuario (RADIUS) se puede configurar a través de este menú.

NOTA: es necesario conocer la configuración del servidor RADIUS para configurar el dispositivo de rPDU de Vertiv™Geist™ para este protocolo de autenticación remota. Si no está familiarizado con esta configuración, consulte al administrador del servidor RADIUS.

Configuración para la autenticación remota mediante RADIUS.

Figura 3.18 Menú RADIUS

- **Primary Authentication Server** (Servidor de autenticación primario): introduzca la dirección IP del servidor de autenticación/autorización/cuentas primario. El servidor de autenticación primario puede ser una dirección IPv4, una dirección IPv6 entre corchetes (p. ej., [2001:0DB8:AC10:FE01::]) o un nombre de host. El servidor de autenticación primario se utiliza para autenticación, autorización y cuentas. Este servidor AA es obligatorio.
- **Alternate Authentication Server** (Servidor de autenticación alternativo): si corresponde, introduzca la dirección IP del servidor de autenticación/autorización/cuentas alternativo. el servidor de autenticación alternativo puede ser una dirección IPv4, una dirección IPv6 entre corchetes o un nombre de host. El servidor de autenticación secundario se utiliza para autenticación, autorización y cuentas.
- **Shared Secret** (Secreto compartido): introduzca una palabra o frase secreta en el campo Shared Secret (Secreto compartido) (se aplica tanto a los servidores de autenticación y cuentas primarios como a los secundarios).

- **Group Attribute** (Atributo de grupo): identifica el par de atributo-valor (AVP) que indica a qué grupo de acceso pertenece el usuario. Los valores válidos son *filter-id* y *management-privilege-level*.
- **Admin Group** (Grupo de administración): un usuario perteneciente a este grupo tiene privilegios de administrador, como se describe en la sección Usuarios del manual.
- **Control Group** (Grupo de control): un usuario perteneciente a este grupo tiene privilegios de control, como se describe en la sección Usuarios del manual.
- **Enabled Group** (Grupo habilitado): un usuario perteneciente a este grupo tiene privilegios de solo visualización habilitados, como se describe en la sección Usuarios del manual.

Haga clic en Save (Guardar).

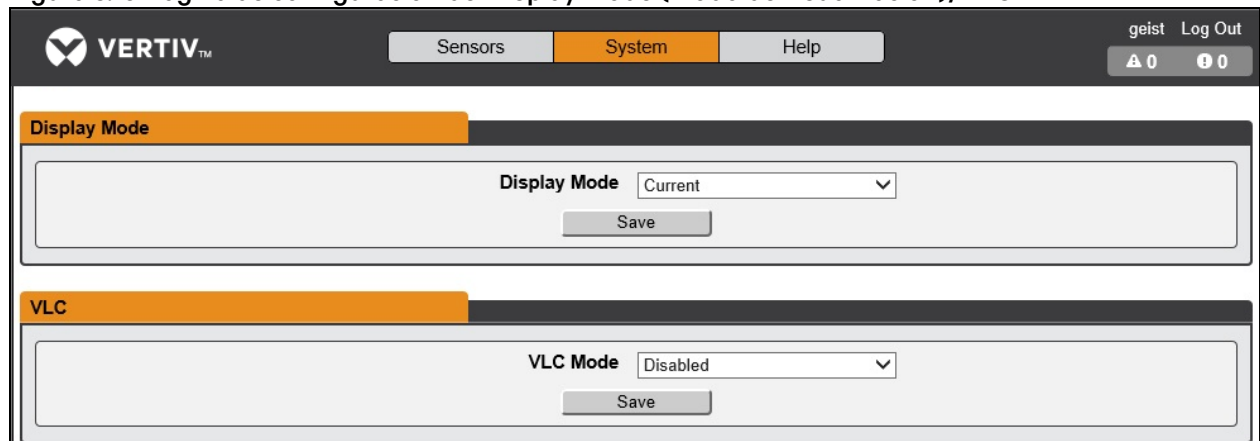
NOTA: los pares atributo-valor (AVP) que devuelve el servidor durante la autenticación/autorización determinan los permisos del usuario. El campo Group Attribute (Atributo de grupo) indica al sistema qué AVP contiene el grupo de acceso del usuario. Si el valor de AVP coincide con el campo Admin Group (Grupo de administración), el usuario tiene acceso Admin (completo). Si el valor de AVP coincide con el campo Control Group (Grupo de control), el usuario tiene acceso de control. Si el valor de AVP coincide con el campo Enabled Group (Grupo habilitado), el usuario tiene acceso de solo visualización. Si no se encuentran coincidencias, el usuario no tendrá acceso a la unidad. Un campo de grupo en blanco no coincidirá con ningún AVP.

3.5.6 Visualización

La configuración de visualización de la unidad se puede cambiar a través de la pestaña Display (Visualización) del menú System (Sistema). La configuración correspondiente a la visualización de la unidad es:

- **Display Mode** (Modo de visualización): ajusta la unidad para que muestre la alimentación actual o total (mostrada como kW) en la pantalla LED local.
- **VLC**: permite al usuario habilitar o deshabilitar el modo VLC desde la GUI (está *deshabilitado* de forma predeterminada).

Figura 3.19 Página de configuración del Display Mode (Modo de visualización)/VLC



3.5.7 Hora

La fecha y hora de la unidad se establecen en esta página.

Figura 3.20 Página de configuración de Time (Hora)

Hay dos modos disponibles:

- **Protocolo de tiempo de redes (NTP):** sincroniza la fecha y la hora de la unidad con la zona horaria especificada mediante los servidores NTP enumerados. Los servidores NTP se pueden reconfigurar.
- **Manual:** en este modo, la fecha y la hora deben escribirse como se indica a la izquierda del campo.

3.5.8 SSH

El menú SSH permite configurar los parámetros para el acceso de SSH al dispositivo.

Figura 3.21 Página de configuración de SSH

- **SSH Access (Acceso SSH):** habilita o deshabilita el acceso a través de SSH.
- **SSH Port (Puerto SSH):** le permite cambiar el puerto al que el servicio SSH escucha para las conexiones entrantes. El puerto predeterminado es el 22.

3.5.9 USB

Para habilitar o deshabilitar el puerto USB:

1. Seleccione Enable (Habilitar) o Disable (Deshabilitar) en el menú desplegable.
2. Haga clic en el botón Submit (Enviar).

Cuando el puerto USB está habilitado, los dispositivos USB conectados se muestran en la interfaz web.

NOTA: el dispositivos USB debe tener formato FAT32.

Si se detecta un dispositivo de almacenamiento USB válido y se están registrando datos históricos, estos datos también se almacenan en un archivo en la unidad de almacenamiento USB. Si aún no existe, se crea un archivo llamado "log-1.csv" bajo un directorio "log" en el nivel superior del sistema de archivos. Si ya existen archivos de registro, se utiliza como punto de partida el que tiene el identificador numérico más alto en el título. Cada periodo de registro, se agregan nuevos datos a este archivo en el mismo formato que la recuperación CSV. Si se crean o eliminan puntos de datos en relación con los enumerados en el encabezado CSV, se crea un nuevo archivo con un nombre con el siguiente número secuencial. Si el sistema de archivos se llena, este registro se interrumpirá.

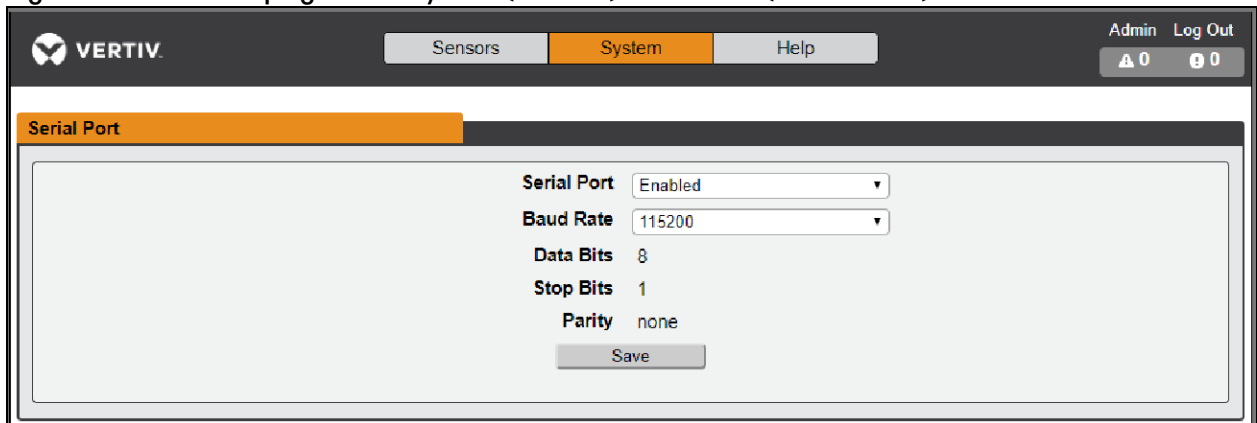
3.5.10 Puerto serie

NOTA: la conexión serie no permite el control de flujo.

El menú Serial Port (Puerto serie) permite configurar los ajustes del puerto serie, habilitar o deshabilitar el puerto, y establecer la velocidad en baudios.

1. Haga clic en el menú desplegable del puerto serie y seleccione *Enabled (Habilitado)/Disabled (Deshabilitado)*.
2. Haga clic en el menú desplegable Baud Rate (Velocidad en baudios) y seleccione el valor de *Baud Rate (Velocidad en baudios)*.
3. Haga clic en *Save (Guardar)*.

Figura 3.22 Menú desplegable de System (Sistema): Serial Port (Puerto serie)



3.5.11 Correo electrónico

La unidad tiene capacidad para enviar notificaciones de correo electrónico a un máximo de 10 direcciones de correo electrónico cuando se produce un suceso de alarma o de advertencia.

Figura 3.23 Página de configuración de correo electrónico

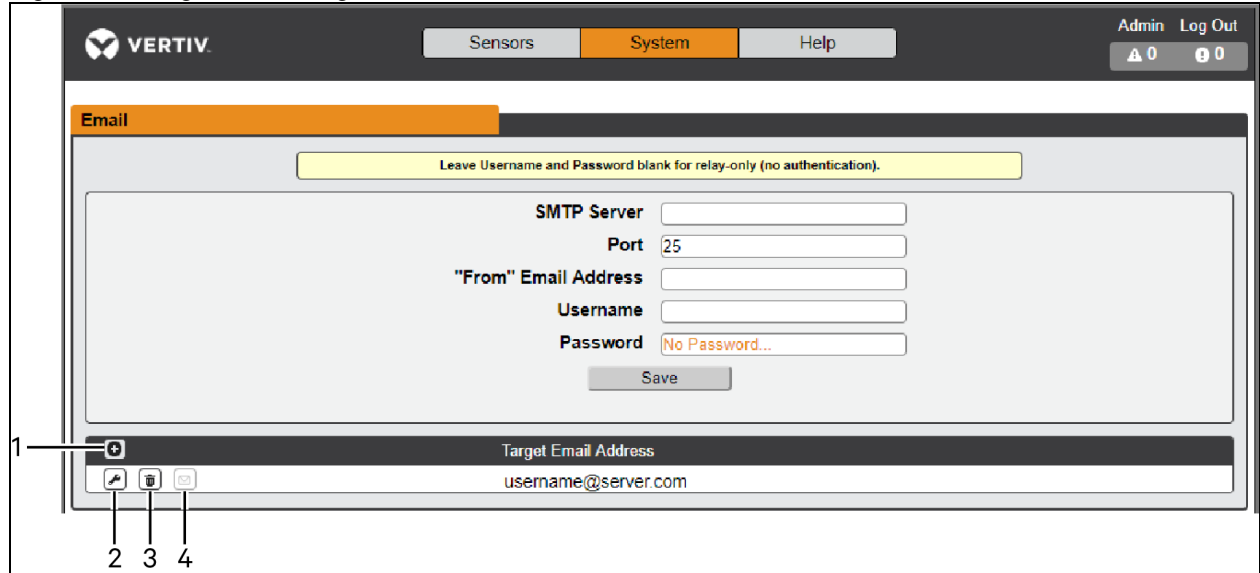


Tabla 3.11 Descripciones de la página de configuración de correo electrónico

Número	Descripción
1	Añadir nueva dirección de correo electrónico de destino.
2	Modificar dirección de correo electrónico de destino existente.
3	Eliminar dirección de correo electrónico de destino existente.
4	Enviar correo electrónico de prueba.

Para enviar correos electrónicos, la unidad debe estar configurada para acceder al servidor de correo, de la siguiente manera:

- **SMTP Server** (Servidor SMTP): el nombre o la dirección IP de un servidor SMTP o ESMTP adecuado.
- **Port** (Puerto): el puerto TCP que el servidor SMTP utiliza para proporcionar servicios de correo. Los valores típicos serían Port (Puerto) 25 para una conexión no cifrada o 465 y 587 para una conexión cifrada mediante TLS/SSL, pero estos pueden variar dependiendo de la configuración del servidor de correo.
- **Enable SSL** (Habilitar SSL): si está habilitado, la unidad intentará conectarse al servidor mediante una conexión TLS/SSL completamente cifrada. Tenga en cuenta que, cuando este ajuste está habilitado, solo se admiten las sesiones totalmente cifradas; el método StartTLS, en el que la sesión comienza como no cifrada y luego pasa a cifrada a mitad de la sesión, no es compatible. Si utiliza un servicio que emplea StartTLS, como Office 365, deje esta opción deshabilitada.
- **From Email Address** (Desde la dirección de correo electrónico): dirección de la que parecen proceder los correos electrónicos de la unidad. Muchos servicios de correo electrónico hospedados, como Gmail, requieren que sea la cuenta de correo electrónico de un usuario válido.
- **Username and Password** (Nombre de usuario y contraseña): las credenciales de inicio de sesión para el servidor de correo electrónico. Si el servidor no requiere autenticación (relé abierto), pueden dejarse en blanco.

Los servidores de Microsoft Exchange deben estar configurados para permitir el relé SMTP desde la dirección IP de la unidad. Además, el servidor de Exchange debe estar configurado para permitir una autenticación básica, de modo que la unidad pueda iniciar sesión con el método AUTH LOGIN para enviar sus credenciales de inicio de sesión. Otros métodos, como AUTH PLAIN y AUTH MD5 no son compatibles.

Para añadir o modificar una dirección de correo electrónico de destino:

1. Haga clic en el icono de *agregar o modificar*.
2. Introduzca la dirección de correo electrónico y luego haga clic en *Save* (Guardar).

Para eliminar una dirección de correo electrónico de destino:

1. Haga clic en el icono de *eliminar* situado junto a la dirección que desee eliminar.
2. Haga clic en *Delete* (Eliminar) en la ventana emergente para confirmar.

Para enviar un correo electrónico de prueba:

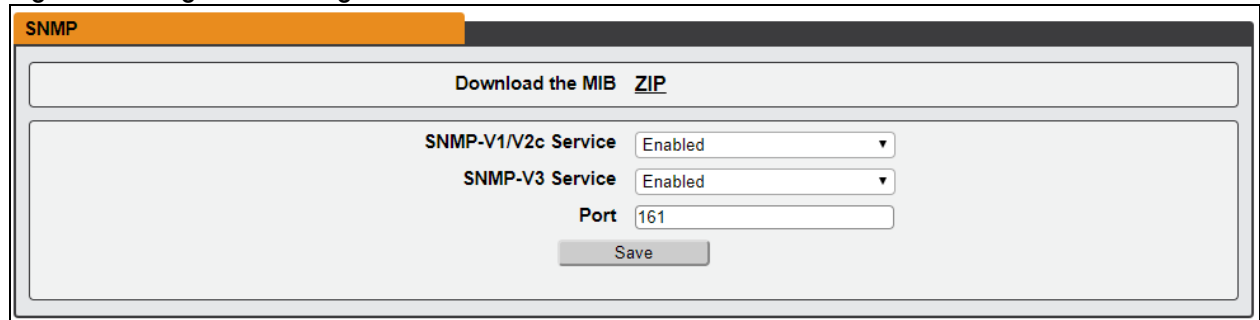
1. Haga clic en el icono de *correo electrónico de prueba* situado junto a la característica que desee probar.
2. Una ventana emergente indica que se está enviando el correo electrónico de prueba; haga clic en *OK* (Aceptar) para descartar la ventana emergente.

3.5.12 SNMP

El protocolo simple de administración de redes (SNMP) se puede usar para supervisar las mediciones y el estado de la unidad. Se admiten SNMP V1, V2c y V3. Además, las capturas de alarma se pueden enviar hasta a dos direcciones IP.

Haga clic en *ZIP* para descargar el archivo *mib.zip* que contiene tanto el archivo MIB como la hoja de cálculo con formato CSV.

Figura 3.24 Página de configuración de SNMP



El servicio de SNMP-V1/V2c y SNMP-V3 se puede habilitar o deshabilitar de forma independiente. El servicio escucha las peticiones de lectura de datos en el puerto 161, que es el valor predeterminado habitual para los servicios SNMP; esto también se puede cambiar.

La Base de datos de información de administración (MIB) se puede descargar desde la unidad a través del vínculo ZIP en la parte superior de la página web. Al hacer clic en este vínculo, se descarga un archivo .zip que contiene tanto el archivo MIB como una hoja de cálculo en formato CSV que describe los OID disponibles en lenguaje natural para ayudarle a configurar su administrador SNMP para que lea los datos de la unidad.

Figura 3.25 Página de configuración de usuarios de SNMP

Users			
Type	Name	Authentication	Privacy
V1/V2c Read Community	public	—	—
V1/V2c Write Community	private	—	—
V1/V2c Trap Community	private	—	—
V3 Read		None	None
V3 Read/Write		None	None
V3 Trap		None	None

La sección de usuarios permite configurar las distintas comunidades de lectura, escritura y captura para los servicios SNMP. También puede configurar los tipos de autenticación y los métodos de cifrado que se utilizan para SNMP V3 si lo desea. Haga clic en el icono de *modificar* para cambiar la configuración.

Las capturas permiten definir los tipos de SNMP que desea enviar y las direcciones IP de los destinatarios.

Para configurar un destino de captura:

1. Localice la sección *Traps* (Capturas) de la página SNMP y pulse el icono de *añadir*.
2. Introduzca la dirección IP a la que se debe enviar la captura en el campo Host.
3. Cambie el número de puerto si lo desea.
4. Seleccione la versión de la captura que se utilizará (V1, V2c o V3) y haga clic en *Save* (Guardar).

Se puede enviar una captura de prueba haciendo clic en el icono de *prueba* junto a la dirección IP del host. También puede actualizar/cambiar la configuración de la captura. Haga clic en el icono de *modificación* junto a la dirección IP del host.

3.5.13 SYSLOG

Los datos de Syslog se pueden capturar de forma remota, pero primero se deben configurar y habilitar a través de la página Syslog.

NOTA: esta función es principalmente útil para fines de diagnóstico y normalmente debe dejarse deshabilitada a menos que la asistencia técnica de Vertiv™ aconseje habilitarla para resolver problemas específicos.

3.5.14 Admin

La página Admin permite al administrador del dispositivo guardar su información de contacto junto con la descripción y la ubicación del dispositivo. En cuanto un administrador guarde la información, otros usuarios (no administradores) podrán verla. Además, la etiqueta del sistema se puede modificar en esta página. Esta etiqueta suele aparecer en la barra de título de la ventana del navegador web y/o en la(s) pestaña(s) del navegador en el que se está viendo el dispositivo.

3.5.15 Configuración regional

La página Locale (Configuración regional) establece el idioma y las unidades de temperatura predeterminados para el dispositivo. Esta configuración se convertirá en las opciones de visualización predeterminadas del dispositivo, aunque los usuarios individuales pueden cambiar estas opciones para sus propias cuentas. La cuenta de invitado solo podrá ver el dispositivo con las opciones establecidas aquí.

3.5.16 Utilidades

La página Utilities (Utilidades) del menú System (Sistema) ofrece la posibilidad de restaurar los valores predeterminados, reiniciar el sistema de comunicación y realizar actualizaciones de firmware.

Agregación

Cambie la configuración como desee. (Consulte [Agregación](#) en la página 65).

Para cambiar la configuración de agregación:

1. Seleccione Enable (Habilitar) o Disable (Deshabilitar) en el menú desplegable.
2. Si la agregación está habilitada,
 - a. Array device Username (Nombre de usuario del dispositivo de matriz): define el nombre de usuario configurado en todos los dispositivos de matriz.
 - b. Array device Password (Contraseña del dispositivo de matriz): define la contraseña configurada en todos los dispositivos de matriz.
3. Haga clic en el botón Submit (Enviar).

Copia de seguridad y restauración de la configuración

Guarde los ajustes de la configuración actual y restaure los ajustes de la configuración anterior si es necesario.

Tabla 3.12 Opciones de copia de seguridad y restauración

Opción	Descripción
Download Configuration Backup File (Descargar archivo de copia de seguridad de configuración)	Las descargas no requieren autenticación del usuario. El nombre del archivo descargado es "backup_XXX.bin", donde XXX es una representación de cadena de la dirección MAC para la interfaz "Ethernet" de la unidad sin los caracteres ".".
Backup File (Archivo de copia de seguridad)	Carga el archivo de copia de seguridad de configuración. se requiere autenticación del usuario, y el usuario debe tener privilegios de administrador. un archivo de copia de seguridad solo puede usarse para cargar la configuración en unidades con el mismo número de modelo.

Para guardar los ajustes de la configuración actual:

1. Seleccione *Download Configuration Backup File* (Descargar archivo de copia de seguridad de configuración).
2. Haga clic en *BIN*.

NOTA: para guardar la configuración no se requiere la autenticación del usuario.

Para restaurar los ajustes de la configuración actual:

1. Haga clic en *Backup File* (Archivo de copia de seguridad).
2. Haga clic en *Choose File* (Elegir archivo).
3. Seleccione el archivo de copia de seguridad.
4. Haga clic en *Restore* (Restablecer).

NOTA: para restaurar la configuración se requiere la autenticación del usuario, y el usuario debe tener privilegios de administrador.

NOTA: un archivo de copia de seguridad solo puede usarse para cargar la configuración en unidades con el mismo número de modelo.

Restauración de valores predeterminados

Permite restaurar la configuración predeterminada.

Tabla 3.13 Opciones de restauración de valores predeterminados

Opción	Descripción
All Settings (Todos los ajustes)	Restablece toda la configuración de /conf, /alarm y /dev a los valores de fábrica. También se borrarán el registro de sucesos y el registro de datos, y se ejecutará el comando de eliminación en cualquier dispositivo con estado "unavailable" (no disponible). Esto hará que partes del sistema se reinicialicen. Se realizará correctamente y le seguirá un breve periodo en el que no se podrá acceder al sistema.
All Settings, Except Networks And Users (Todos los ajustes, excepto las redes y los usuarios)	Como la opción "predeterminada" anterior, pero no restablece /conf/network, /conf/http, /conf/datalog, /auth ni /conf/ldap, y no borra el registro de sucesos ni el registro de datos. Esto hará que partes del sistema se reinicialicen. Se realizará correctamente y le seguirá un breve periodo en el que no se podrá acceder al sistema.

Para restaurar la configuración predeterminada:

1. Selecciona una de las opciones *All Settings* (Todos los ajustes) o *All Settings, Except Networks And Users* (Todos los ajustes, excepto redes y usuarios) en el menú desplegable.
2. Haga clic en *Submit* (Enviar).

Reinicio

Permite reiniciar el sistema operativo. Restablece el procesador del IMD que hace que el IMD se reinicie.

Para reiniciar el sistema operativo: haga clic en *Reboot* (Reiniciar).

NOTA: la alimentación de los dispositivos conectados no se ve afectada.

Reinicio de las placas de E/S

Si la rPDU de Vertiv™ Geist™ no responde o no muestra todos los valores, al reiniciar las placas internas se reiniciará el sistema. De este modo, se restablecerán los procesadores de la placa de entrada interna y de la(s) placa(s) de salida, lo que hará que se reinicien.

Para reiniciar las placas de E/S: haga clic en *Reboot I/O Boards* (Reiniciar placas de E/S).

NOTA: la alimentación de los dispositivos conectados no se ve afectada.

Actualizaciones del firmware

Carga un archivo de firmware que actualiza el sistema. Esta acción requiere autenticación del usuario, y el usuario debe tener privilegios de administrador. Las actualizaciones de firmware normalmente se incluyen en un archivo .zip que contiene varios archivos, incluido el propio paquete de firmware, una copia del MIB de SNMP, un archivo de texto Léame donde se explica cómo instalar el firmware y varios otros archivos de soporte según sea necesario. Asegúrese de descomprimir el archivo y siga las instrucciones incluidas.

Para actualizar el firmware a través del archivo del paquete de firmware:

1. Haga clic en *Choose File* (Elegir archivo) y seleccione el archivo *.firmware* en la ventana *Open* (Abrir).
2. Haga clic en *Submit* (Enviar).
3. Si se produce un problema, haga clic en *Revert Firmware* (Revertir firmware).

Para actualizar el firmware a través de una unidad flash USB:

1. Descargue el firmware más reciente en <https://www.vertiv.com/en-us/support/software-download/power-distribution/geist-upgradeable-series-v5-firmware/> y descomprima la carpeta.
2. Obtenga una unidad flash USB y aplíquelo el formato FAT32.
3. Cree un directorio en la unidad flash USB llamado *FIRMWARE* (debe estar en mayúsculas).
4. Abra la carpeta del firmware descomprimido y copie el archivo *.firmware*.
5. Pegue este archivo en la carpeta *FIRMWARE* de la unidad flash.
6. Conecte la unidad flash USB en la PDU.

Durante la actualización, el IMD dejará de desplazar datos. Una vez completada la actualización, aparecerá un mensaje de inicio en la pantalla. Después del reinicio, el IMD reanudará el desplazamiento de datos en la pantalla.

Acceso de fábrica

Proporciona información para el soporte técnico.

Tabla 3.14 Opciones de acceso de fábrica

Opción	Descripción
Download Factory Support Package (Descargar paquete de soporte de fábrica)	Descarga un paquete de diagnóstico cifrado que se puede enviar al personal de asistencia técnica.
Factory Access (Acceso de fábrica)	Permite el acceso de la fábrica a la unidad a través de SSH (para propósitos de depuración).

Para descargar un paquete de soporte de fábrica:

1. Haga clic en *Download Factory Support Package* (Descargar paquete de soporte de fábrica).
2. Haga clic en *ENC*.

Para habilitar/deshabilitar el acceso de fábrica:

1. Seleccione *Enable* (Habilitar) o *Disable* (Deshabilitar) en el menú desplegable.
2. Haga clic en *Submit* (Enviar).

NOTA: se requiere autenticación del usuario, y el usuario debe tener privilegios de administrador.

3.6 Pestaña Provisioner (Aprovisionador)

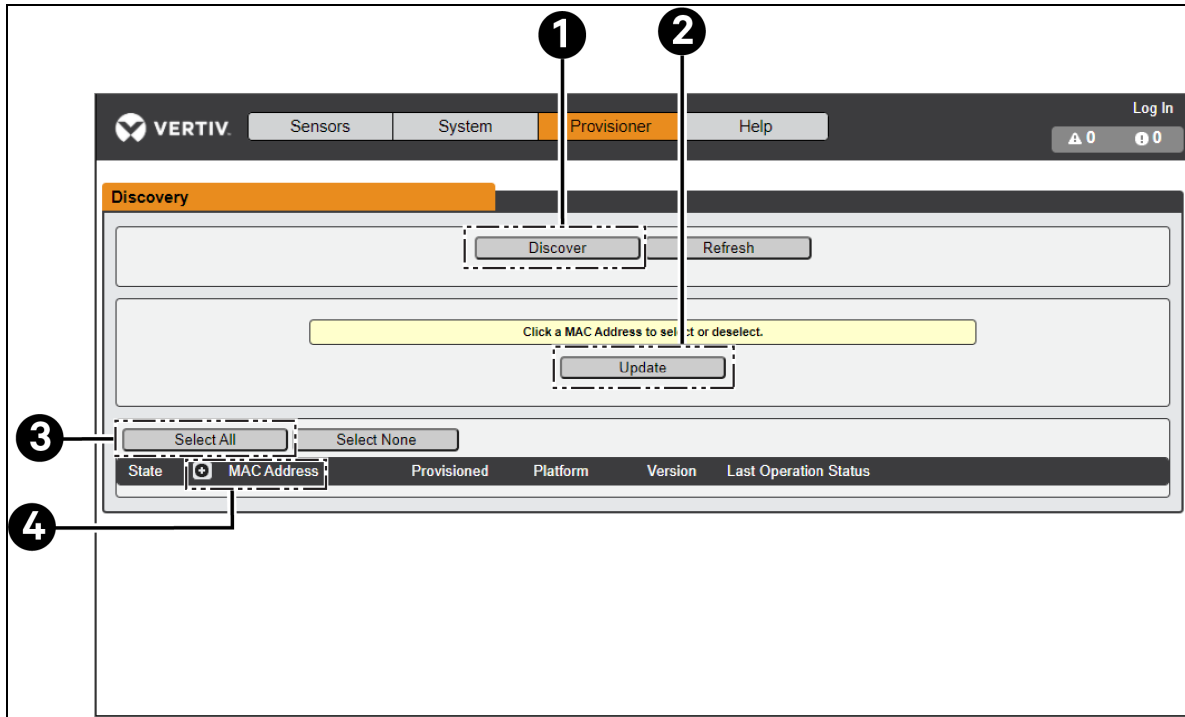
El aprovisionador permite que el usuario detecte las rPDU de Vertiv™ Geist™ conectadas de forma local. El usuario puede cargar un archivo de configuración para actualizar su firmware y configurarlo.

Esta funcionalidad puede aprovisionar:

- PDU de Geist™ U que ejecuten el firmware 3.x.x o 5.x.x (modelos de IMD 02, 02E, 3E, 03E, 3E-S y 03E-S)
- rPDU de Geist™ de la serie R que ejecuten el firmware 5.x.x
- rPDU de Geist™ nuevas de fábrica o configuradas anteriormente
- PDU de rack conectadas directamente a la red local o conectadas como parte de una red de Vertiv Intelligence Director (agregación)
- Todas las rPDU de Geist™ o algunas de las que se han detectado

NOTA: debe haber iniciado sesión como usuario de nivel de administrador para poder usar el aprovisionador. IPV6 debe estar activado en las rPDU de Geist™ que se estén detectando. La mayoría de los elementos se pueden configurar en el menú de la interfaz de usuario del sistema. Otros ajustes, como la configuración de los sensores y las alarmas, no se pueden configurar con esta versión de la herramienta de aprovisionamiento.

Figura 3.26 Página Provisioner (Aprovisionador)



Número	Nombre	Descripción
1	Discover (Detectar)	Identifica las PDU de rack locales y conectadas a la red
2	Update (Actualizar)	Actualiza el firmware y/o la configuración de las rPDU seleccionadas
3	Select All (Seleccionar todo)	Selecciona todas las rPDU conectadas
4	Add MAC address (Añadir dirección MAC)	Permite añadir la rPDU de forma manual por su dirección MAC

3.6.1 Detección

1. Haga clic en *Discover* (Detectar) para identificar las rPDU de Vertiv™ Geist™ que estén conectadas de forma local.
2. Haga clic en todas las rPDU de Geist™ de la lista para las que desee actualizar el firmware y/o la configuración. Las unidades seleccionadas aparecerán resaltadas de color verde. También puede hacer clic en la opción *Select All* (Seleccionar todo) para actualizar todas las rPDU de Geist™ que aparecen en la lista.
3. Haga clic en *Update* (Actualizar) para actualizar todas las rPDU de Geist™ seleccionadas con el archivo de firmware y/o el archivo de configuración.

NOTA: debe cargar los archivos de firmware y de configuración antes de realizar este paso en la pestaña **File Management (Gestión de archivos)**.

3.6.2 Gestión de archivos

Archivos de firmware

1. Haga clic en *Choose File* (Elegir archivo) y seleccione el archivo .firmware en la ventana *Open* (Abrir).

2. En el campo Name (Nombre), introduzca el *nombre* del archivo de firmware. Si se deja en blanco, se usará el nombre predeterminado firmware.out.
3. Haga clic en *Submit* (Enviar). El archivo del firmware aparecerá en la lista

Para poder cargar un archivo de firmware que actualice el sistema es necesaria la autenticación del usuario y dicho usuario debe tener privilegios de administrador. Las actualizaciones de firmware normalmente se incluyen en un archivo .zip que contiene varios archivos, incluido el propio paquete de firmware, una copia del MIB de SNMP, un archivo de texto Léame donde se explica cómo instalar el firmware y varios otros archivos de soporte según sea necesario. Asegúrese de descomprimir el archivo y siga las instrucciones incluidas.

Archivos de configuración

1. Haga clic en Choose File (Elegir archivo) y seleccione el archivo .config en la ventana Open (Abrir).
2. En el campo Name (Nombre), introduzca el *nombre* del archivo de configuración. Si se deja en blanco, se usará el nombre predeterminado config.json.
3. Haga clic en Submit (Enviar). El archivo de configuración aparecerá en la lista.

Figura 3.27 Página de gestión de archivos

The screenshot shows the 'Provisioner' section of the Vertiv web interface. It features a navigation bar with 'Sensors', 'System', 'Provisioner', and 'Help' tabs. The main content area is divided into two sections: 'Firmware Files' and 'Configuration Files'. Each section contains an 'Upload File' form with a 'Choose File' button, a 'Name' input field, and a 'Submit' button. Below each form is a table with columns for 'File', 'Version', 'Platform', and 'Date' (for Firmware Files) or 'File' and 'Date' (for Configuration Files). The interface also includes a 'Log In' button and notification icons in the top right corner.

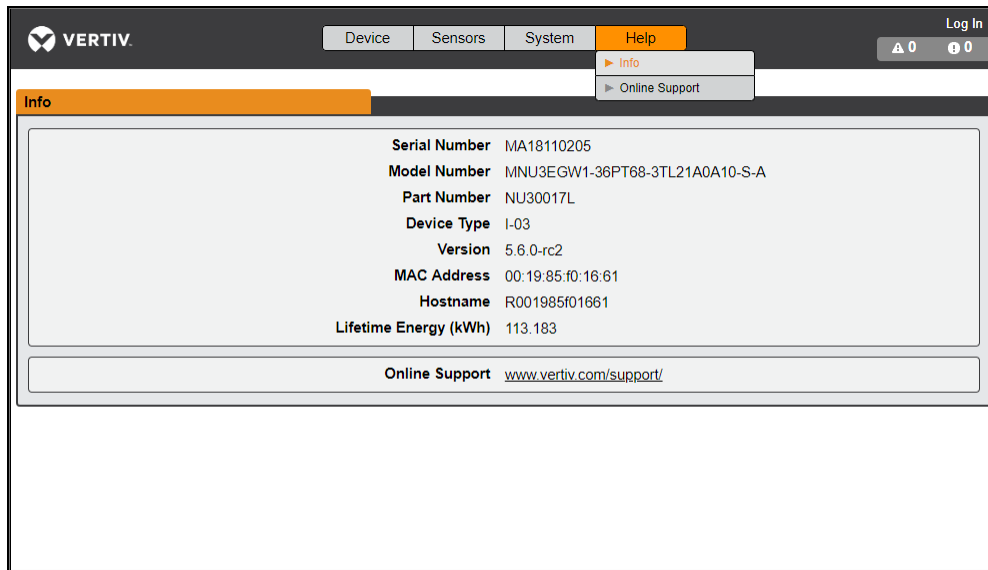
Consulte [aprovisionador: formato del archivo de ajustes de configuración](#) en la página 96 para ver ejemplos de archivos de ajustes de configuración usados por el aprovisionador y el formato necesario para el archivo.

3.7 Pestaña Help (Ayuda)

Página de información

La página Info (Información) muestra la información de configuración actual de la unidad, incluidos el nombre y el ID del dispositivo, el tipo de IMD instalado, la versión del firmware actual de la unidad y la información de red. La información de soporte del fabricante también está aquí.

Figura 3.28 Página Info (Información)



4 Vertiv™ Intelligence Director

Vertiv Intelligence Director incorpora una capa de visualización única y unificada para pequeñas implementaciones de las rPDU de Vertiv™Geist™, los UPS de Vertiv™Geist™, los sensores de entorno y las salidas de la rPDU. Una vez implementado, Vertiv Intelligence Director ofrece una funcionalidad mejorada a través de la rPDU de Geist™ no como un dispositivo autónomo, sino como una puerta de acceso para comprender el amplio ecosistema de dispositivos en el que está instalado.

4.1 Agregación

El elemento inicial de Vertiv Intelligence Director, disponible con las rPDU de Geist™ que ejecutan la versión de firmware 5.3.0 o posterior, se denomina "agregación". Este elemento único permite:

- Este sistema consta de un administrador de matrices y de uno o más dispositivos de matriz. Utilizar una única dirección IP asignada al administrador de matrices para supervisar hasta 50 dispositivos (el administrador de matrices y 49 dispositivos de matriz).
- Hacer que las rPDU de Geist™ desciendan desde el administrador de matrices a la configuración de la red configurada automáticamente.
- Crear medidas agregadas, como la alimentación total de rack y la alimentación total de fila, incluidos promedios, mínimos y máximos.

Un elemento inicial de Vertiv Intelligence Director, disponible con las rPDU de Geist™ que ejecutan la versión de firmware 5.7.0 o posterior, se denomina:

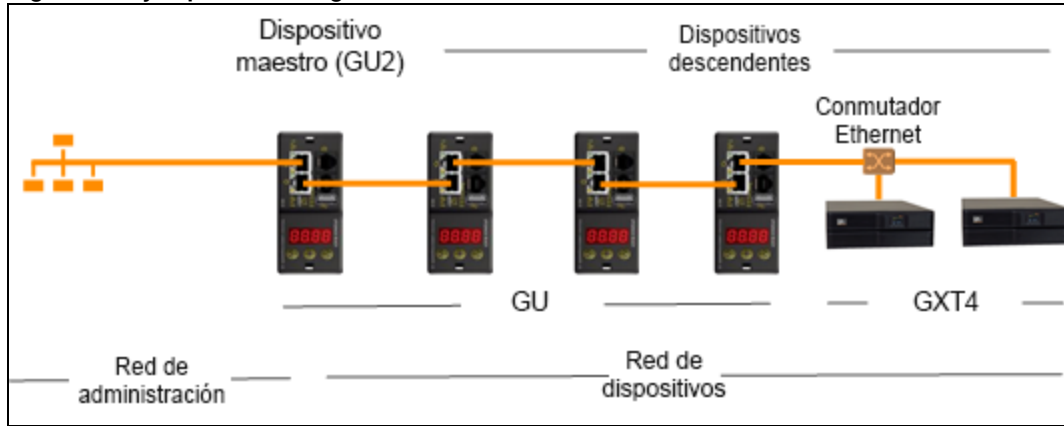
Agrupación de salidas de PDU de rack. Este elemento le permite:

- Crear grupos de salidas de rPDU de Geist™ que abarquen una o más rPDU de Geist™.
- Notificar la alimentación y la energía totales del grupo de salidas (con rPDU de Geist™ que proporcionan información según las mediciones de las salidas).
- Ofrecer la posibilidad de apagar, encender o apagar y encender el grupo de salidas con un solo comando (con rPDU de Geist™ que permiten la conmutación de salidas).

4.2 Administrador de matrices

La agregación requiere la designación de un administrador de matrices, implementado con el modelo IMD-3E-S. El IMD del administrador de matrices facilita y configura la red de dispositivos, la matriz interconectada de las rPDU de Geist™, los UPS de Vertiv™, sensores de enfriamiento y entorno de Vertiv™ y salidas de la rPDU de Geist™, a la vez que añade puntos de datos seleccionados de estos dispositivos. También interactúa con la red de administración para su supervisión y administración propias, así como las de sus dispositivos de matriz.

Figura 4.1 Ejemplo de configuración



El IMD-3E-S es la tarjeta de inteligencia predeterminada para las rPDU GU2 de Vertiv™ Geist™, que incluyen productos conmutados (números de modelo que comienzan con MNS), de salida supervisada (números de modelo que comienzan con MNR) y productos conmutados más salida supervisada (números de modelo que comienzan con MNU). Para poder utilizarlas como administrador de matrices, las rPDU de Geist™ con una tarjeta de inteligencia antigua se deben actualizar primero al IMD-3E-S.

4.3 Configuración de red

En la versión inicial de la agregación, los dispositivos de matrices se definen como rPDU de Geist™ dentro de las plataformas de productos GU1 y GU2 de Geist™, así como las PDU de montaje en rack MPH2 y MPX de Vertiv™, los UPS GXT4, GXT5, PSI5, EXM, APM e ITA2 de Vertiv™, la refrigeración de filas CRV de Vertiv™ y la refrigeración VRC de Vertiv™ conectada mediante USB. Cada administrador de matrices puede admitir hasta 49 dispositivos de matrices, por lo que el número de administradores depende del tamaño general de la instalación y de la arquitectura de red de preferencia.

El administrador de matrices debe ponerse en marcha antes de conectarse a la red de administración primaria o a la red de dispositivos de matriz. Esta puesta en marcha se realiza habitualmente mediante un ordenador portátil o una máquina local conectada directamente al puerto 1 en el IMD.

Una vez establecida la conectividad local, puede poner en marcha el administrador de matrices.

Para poner en marcha el administrador de matrices:

1. Utilice el menú desplegable superior para desplazarse a *System>Locale* (Sistema>Configuración regional).
2. Seleccione las unidades de idioma y temperatura predeterminadas que correspondan en los menús desplegables. Esta configuración se deriva a los dispositivos de matriz de su red.
3. Desplácese a *System>Network* (Sistema>Red). En el protocolo IPv6, elija *Enabled* (Habilitado) en el menú desplegable.
4. Desplácese a *System>Utilities* (Sistema>Utilidades). Cambie la configuración como desee.
 - a. **Aggregation** (Agregación): elija *Enabled* (Habilitado) en el menú desplegable.
 - b. **Array device Username** (Nombre de usuario del dispositivo de matriz): define el nombre de usuario configurado en todos los dispositivos de matriz.
 - c. **Array device Password** (Contraseña del dispositivo de matriz): define la contraseña configurada en todos los dispositivos de matriz.
5. Introduzca la nueva contraseña, confírmela y haga clic en *OK* (Aceptar).

6. Haga clic en *Submit* (Enviar). Si la agregación está activada, la pestaña Device (Dispositivo) aparece junto a la pestaña Sensors (Sensores) en la barra de navegación superior.

Una vez que se active la agregación en el administrador de matrices, configure los ajustes restantes del administrador de matrices. Conecte el administrador de matrices a la red de administración (puerto 1) del IMD y a la red de dispositivos (puerto 2).

NOTA: el administrador de matrices tiene una red DHCP incorporada para asignar direcciones a sus dispositivos de matriz. Esta red DHCP utiliza direcciones 192.168.123/192.168.124, que no se pueden utilizar para la red de administración.

4.3.1 Dispositivos de matriz

En la versión inicial de la agregación, los dispositivos de matrices se definen como rPDU de Geist™ dentro de las plataformas de productos GU1 y GU2 de Geist™, así como las PDU de montaje en rack MPH2 y MPX de Vertiv™, los UPS GXT4, GXT5, PSI5, EXM, APM e ITA2 de Vertiv™, la refrigeración de filas CRV de Vertiv™ y la refrigeración VRC de Vertiv™ conectada mediante USB. Todas las rPDU GU1 de Geist™ deben ejecutar la versión de firmware 3.3.3 o posterior; las rPDU GU2 de Geist™ deben ejecutar el firmware más reciente disponible. Si las rPDU de Geist™ se instalan por primera vez y nunca se han configurado con la configuración de red, están directamente listas para la agregación. Si las rPDU de Geist™ se han implementado en un entorno de computación y se han puesto en marcha con la configuración de la LAN y las cuentas de usuario locales, cada rPDU de Geist™ debe restablecerse a sus valores de fábrica mediante la página Utilities (Utilidades). El administrador de matrices deriva entonces los datos de configuración a los dispositivos de matriz, incluidos:

- Configuración de red
- Idioma y unidades de temperatura predeterminados
- Nombre de usuario
- Contraseña

Para configurar una nueva instalación con un administrador de matrices:

1. Instale los dispositivos de matrices en racks y conecte los racks.
2. Encadene los dispositivos de matrices entre sí cuando sea apropiado utilizando los puertos con las etiquetas 1 y 2 en el IMD.
 - Si se conectan en cadena, asegúrese de que no haya más de 100 rPDU de Vertiv™ Geist™ encadenadas.
 - Si se conectan conexiones en cadena a un conmutador de red, ninguna conexión en cadena debería tener más de 20 rPDU de Geist™.
 - También es aceptable una red en estrella u otro diseño en lugar de la conexión en cadena.
3. Instale el administrador de matrices en un rack. Mediante un portátil o una máquina local, conéctese al puerto 1 para configurar la agregación.
4. Conecte el administrador de matrices a la red de administración a través del puerto 1.
5. Conecte el administrador de matrices a la red de matrices a través del puerto 2.

Para configurar una instalación existente con un administrador de matrices:

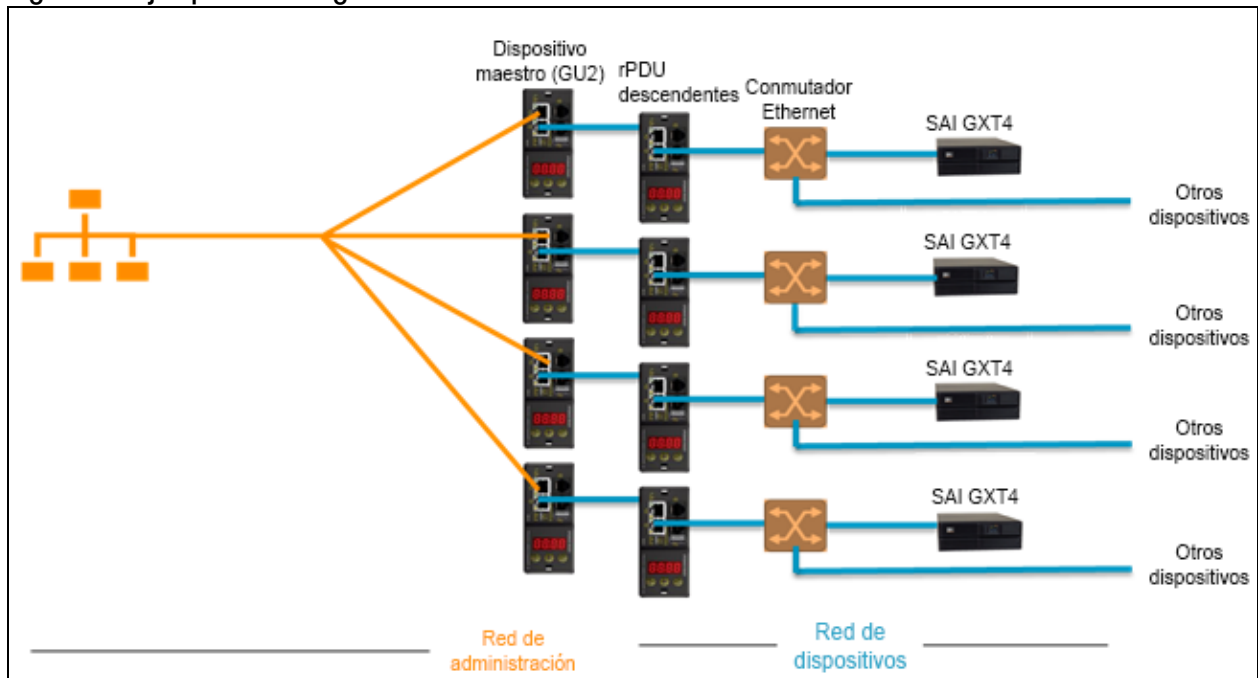
NOTA: utilice las siguientes instrucciones si hay rPDU de Geist™ conectadas en cadena.

1. Designe un administrador de matrices y desconéctelo de la red de administración.
2. Reajuste todos los dispositivos de matriz a los valores predeterminados de fábrica. Las conexiones físicas de ETHERNET en la conexión en cadena pueden permanecer iguales; sin embargo, si se conectan previamente en una configuración en bucle, la rPDU de Geist™ final de la cadena se debe desconectar del conmutador de red.
3. Habilite la agregación en el administrador de matrices.
4. Conecte el administrador de matrices a la red de administración a través del puerto 1.
5. Conecte el administrador de matrices a la red de matrices a través del puerto 2.

Varios administradores de matrices

Para instalaciones con varios administradores de matrices, tenga en cuenta que cada red de dispositivos debe funcionar como una red autónoma y aislada. Consideremos un ejemplo de 200 rPDU, representado en el [Ejemplo de configuración de red](#) abajo. Esta instalación requeriría un mínimo de cuatro administradores de matrices, cada uno de los cuales administra su propia red de dispositivos. Cada administrador de matrices es visible en la red de administración y actúa como un servidor DHCP para sus dispositivos de matrices. Un usuario de la red de administración puede desplazarse a través de cada administrador de matrices para llegar a la interfaz de un dispositivo de matriz. Otras consideraciones pueden afectar a la cantidad de administradores de matrices. Si tiene una arquitectura de red en filas, es posible que prefiera un administrador de matrices al comienzo de cada fila, en lugar de un administrador de matrices que atraviese varias filas. Dependiendo de cómo estén divididos estos 200 armarios en filas, puede que tenga más de cuatro administradores de matrices. Una vez decidida la configuración, siga el proceso correspondiente para la agregación.

Figura 4.2 Ejemplo de configuración de red



NOTA: RSTP está desactivado de forma predeterminada en las rPDU GU1 de Geist™ que ejecuten la versión 3.4.0 o posterior y en las rPDU GU2 de Geist™ que ejecuten la versión 5.3.3 o posterior. En el firmware anterior, el RSTP está habilitado en ambas plataformas. La agregación no admite RSTP. Si el RSTP se deja habilitado, limitará una conexión en cadena de rPDU dentro de la agregación a 40 dispositivos. Si se deshabilita el RSTP en los dispositivos de matriz, se eliminará la limitación de 40 dispositivos.

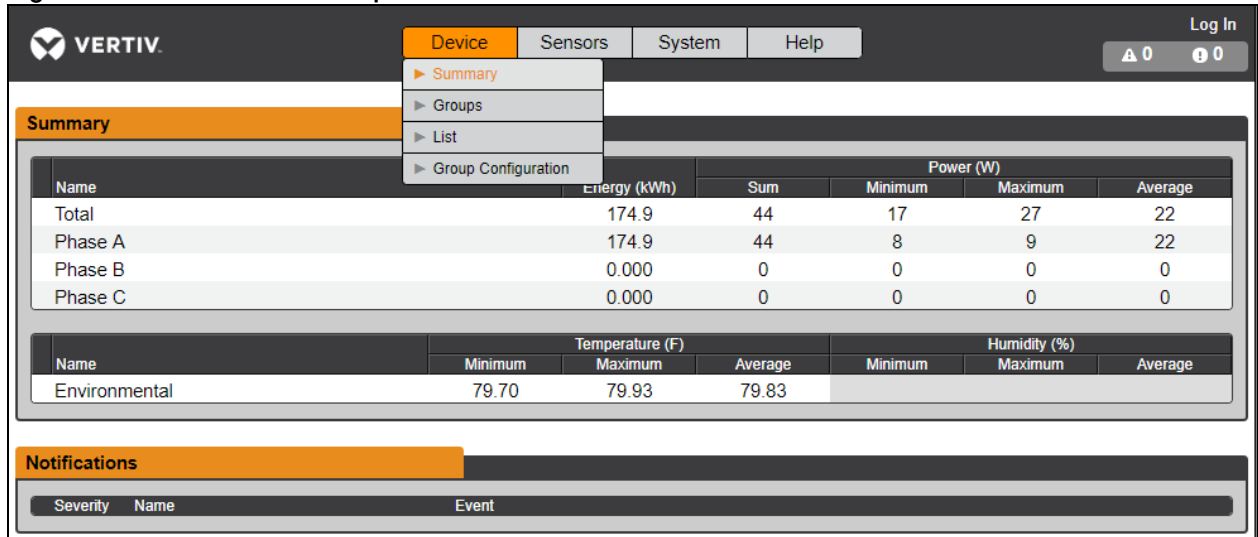
4.4 Vistas

Cuando se establece la comunicación entre el administrador de matrices y los dispositivos de matriz, se rellenan automáticamente varias vistas en la interfaz de usuario. Las nuevas vistas en la pestaña Device (Dispositivo) de la barra de navegación superior son:

- Summary (Resumen)
- Groups (Grupos)

- List (Lista)
- Configuración de grupos

Figura 4.3 Pestaña Device (Dispositivo)



4.4.1 Resumen

La vista Summary (Resumen) recopila los datos de todos los dispositivos de matriz mediante un esquema conciso de los detalles relevantes de alimentación, entorno y alarmas.

PDU de montaje en rack

La red de rPDU de Vertiv™Geist™ se resume en los siguientes puntos de datos:

- **Energy** (Energía): la energía total de la rPDU de Geist™ dentro de la red de dispositivos.
- **Power Sum** (Suma de alimentación): la carga energética total de la rPDU de Geist™ dentro de la red de dispositivos.
- **Power Minimum** (Alimentación mínima): la carga energética más baja de grupo de la rPDU de Geist™ dentro de la red de dispositivos.
- **Power Maximum** (Alimentación máxima): la carga energética más alta de grupo de la rPDU de Geist™ dentro de la red de dispositivos.
- **Power Average** (Promedio de alimentación): la carga energética promedio de grupo de la rPDU de Geist™ dentro de la red de dispositivos.

NOTA: estas lecturas se repiten por fase (se muestran cuando solo hay rPDU de Geist™ trifásicas).

UPS

La red de UPS se resume en los siguientes puntos de datos:

- **Power Maximum** (Alimentación máxima): la carga energética más alta del UPS dentro de la red de dispositivos.
- **Power Average** (Promedio de alimentación): la carga energética promedio del UPS dentro de la red de dispositivos.
- **Battery Autonomy Minimum** (Autonomía de batería mínima): el tiempo de funcionamiento más bajo de la batería del UPS dentro de la red de dispositivos.
- **Battery Autonomy Average** (Autonomía de batería promedio): el tiempo de funcionamiento promedio de la batería del UPS dentro de la red de dispositivos.
- **Battery Charge Minimum** (Carga de batería mínima): la carga más baja de la batería del UPS dentro de la red de dispositivos.
- **Battery Charge Average** (Carga de batería promedio): la carga promedio de la batería del UPS dentro de la red de dispositivos.

Entorno (sensores)

La categoría de entorno se resume en los siguientes puntos de datos:

NOTA: los valores de humedad estarán en blanco cuando se utilicen sensores solo de temperatura.

- **Temperature Minimum** (Temperatura mínima): la temperatura más baja dentro de la red de dispositivos.
- **Temperature Maximum** (Temperatura máxima): la temperatura más alta dentro de la red de dispositivos.
- **Temperature Average** (Temperatura promedio): la temperatura promedio dentro de la red de dispositivos.
- **Humidity Minimum** (Humedad mínima): la humedad más baja dentro de la red de dispositivos.
- **Humidity Maximum** (Humedad máxima): la humedad más alta dentro de la red de dispositivos.
- **Humidity Average** (Humedad promedio): la humedad promedio dentro de la red de dispositivos.

Refrigeración térmica

- **Fan Speed (%) Minimum** (Velocidad del ventilador [%] mínima): la velocidad del ventilador del dispositivo térmico más baja dentro de la red de dispositivos.
- **Fan Speed (%) Maximum** (Velocidad del ventilador [%] máxima): la velocidad del ventilador del dispositivo térmico más alta dentro de la red de dispositivos.
- **Fan Speed (%) Average** (Velocidad del ventilador [%] promedio): la velocidad del ventilador del dispositivo térmico promedio dentro de la red de dispositivos.
- **Temperature Minimum** (Temperatura mínima): la temperatura del dispositivo térmico más baja dentro de la red de dispositivos.
- **Temperature Maximum** (Temperatura máxima): la temperatura del dispositivo térmico más alta dentro de la red de dispositivos.
- **Temperature Average** (Temperatura promedio): la temperatura del dispositivo térmico promedio dentro de la red de dispositivos.
- **Capacity (%) Minimum** (Capacidad [%] mínima): la capacidad del dispositivo térmico más baja dentro de la red de dispositivos.

- **Capacity (%) Maximum** (Capacidad [%] máxima): la capacidad del ventilador del dispositivo térmico más alta dentro de la red de dispositivos.
- **Capacity (%) Average** (Capacidad [%] promedio): la capacidad del dispositivo térmico promedio dentro de la red de dispositivos.

Notificaciones

Las notificaciones muestran alarmas pendientes de dispositivos en la red de dispositivos.

4.4.2 Grupos

Una vez establecidos los grupos dentro de Group Configuration (Configuración de grupos), la vista Groups (Grupos) resume los datos de alimentación y entorno. Los puntos de datos disponibles son:

rPDU de grupo

- **Energy** (Energía): la energía total de la rPDU de Geist™ dentro del grupo.
- **Power Sum** (Suma de alimentación): la carga energética total de la rPDU de Geist™ dentro del grupo.
- **Power Minimum** (Alimentación mínima): la carga energética más baja de la rPDU de Geist™ dentro del grupo.
- **Power Maximum** (Alimentación máxima): la carga energética más alta de la rPDU de Geist™ dentro del grupo.
- **Power Average** (Promedio de alimentación): la carga energética promedio de la rPDU de Geist™ dentro del grupo.

NOTA: estas lecturas se repiten por fase (se muestran cuando solo hay rPDU trifásicas).


Salida de la rPDU de grupo

- **Energy** (Energía): la energía total de la salida de la rPDU de Geist™ dentro del grupo.
- **Power Sum** (Suma de alimentación): la carga energética total de la salida de la rPDU de Geist™ dentro del grupo.
- **Power Minimum** (Alimentación mínima): la carga energética más baja de la salida de la rPDU de Geist™ dentro del grupo.
- **Power Maximum** (Alimentación máxima): la carga energética más alta de la salida de la rPDU de Geist™ dentro del grupo.
- **Power Average** (Promedio de alimentación): la carga energética promedio de la salida de la rPDU de Geist™ dentro del grupo.

Estas lecturas se repiten para cada grupo de salidas de la rPDU de Vertiv™ Geist™ presente en el grupo cuando hay por lo menos una salida supervisada. Si en el grupo existe una combinación de PDU de rack con salidas supervisadas y salidas no supervisadas, las lecturas solamente proporcionarán el total de las PDU de rack con salidas supervisadas.

Estas lecturas se repiten por fase (se muestran cuando solo hay rPDU trifásicas).

Nota: las lecturas de energía reflejan la suma de las lecturas de energía de las salidas y al restablecer la lectura de energía de cada salida también se restablecerá la energía total del grupo de salidas.

El icono de operaciones  se muestra para cada grupo que incluya, por lo menos, una salida de PDU de rack con capacidad de conmutación.

Para cambiar el funcionamiento del grupo de salidas:

1. Haga clic en el *icono de funcionamiento*.
2. Seleccione la operación que se debe realizar (se aplica solo a las salidas de PDU de rack con capacidad de conmutación asignadas al grupo):
 - On/Off (Activación/Desactivación): activa o desactiva todas las salidas.
 - Reboot (Reiniciar): para las salidas que están activadas, el reinicio desactiva las salidas y luego vuelve a activarlas después del retardo de espera de reinicio.

Las salidas que actualmente estén desactivadas se activan al reiniciar.

- Cancel (Cancelar): cancela la operación actual si no se ha completado.
3. Para las operaciones relacionadas con el estado de las salidas, al ajustar Delay (Retardo) en True (Verdadero) se utiliza la configuración de retardo actual para cada salida.
 4. Seleccione *Submit* (Enviar) para iniciar la acción.

UPS de grupo

- **Power Maximum** (Alimentación máxima): la carga energética más alta del UPS dentro del grupo.
- **Power Average** (Promedio de alimentación): la carga energética promedio del UPS dentro del grupo.
- **Battery Autonomy Minimum** (Autonomía de batería mínima): el tiempo de funcionamiento más bajo de la batería del UPS dentro del grupo.
- **Battery Autonomy Average** (Autonomía de batería promedio): el tiempo de funcionamiento promedio de la batería del UPS dentro del grupo.
- **Battery Charge Minimum** (Carga de batería mínima): la carga más baja de la batería del UPS dentro del grupo.
- **Battery Charge Average** (Carga de batería promedio): la carga promedio de la batería del UPS dentro del grupo.

Entorno de grupo

- **Temperature Minimum** (Temperatura mínima): la temperatura más baja dentro del grupo.
- **Temperature Maximum** (Temperatura máxima): la temperatura más alta dentro del grupo.
- **Temperature Average** (Temperatura promedio): la temperatura promedio dentro del grupo.
- **Humidity Minimum** (Humedad mínima): la humedad más baja dentro del grupo.
- **Humidity Maximum** (Humedad máxima): la humedad más alta dentro del grupo.
- **Humidity Average** (Humedad promedio): la humedad promedio dentro del grupo.

Refrigeración térmica del grupo

- **Fan Speed (%) Minimum** (Velocidad del ventilador [%] mínima): la velocidad del ventilador del dispositivo térmico más baja dentro del grupo.
- **Fan Speed (%) Maximum** (Velocidad del ventilador [%] máxima): la velocidad del ventilador del dispositivo térmico más alta dentro del grupo.
- **Fan Speed (%) Average** (Velocidad del ventilador [%] promedio): la velocidad del ventilador del dispositivo térmico promedio dentro del grupo.
- **Temperature Minimum** (Temperatura mínima): la temperatura del dispositivo térmico más baja dentro del grupo.
- **Temperature Maximum** (Temperatura máxima): la temperatura del dispositivo térmico más alta dentro del grupo.
- **Temperature Average** (Temperatura promedio): la temperatura del dispositivo térmico promedio dentro del grupo.
- **Capacity (%) Minimum** (Capacidad [%] mínima): la capacidad del dispositivo térmico más baja dentro del grupo.
- **Capacity (%) Maximum** (Capacidad [%] máxima): la capacidad del dispositivo térmico más alta dentro del grupo.
- **Capacity (%) Average** (Capacidad [%] promedio): la capacidad del dispositivo térmico promedio dentro del grupo.

4.4.3 Lista

La vista List (Lista) presenta un inventario de todos los dispositivos dentro de la red de dispositivos del administrador de matrices.

El inventario se subdivide en las siguientes categorías:

PDU de montaje en rack

Todas las rPDU de Vertiv™ Geist™ de la red de dispositivos entran en esta categoría y presentan los siguientes puntos de datos:

- **State** (Estado): el estado de la rPDU de Geist™. El estado es normal o no disponible (pérdida de conectividad).
- **Name** (Nombre): etiqueta de la rPDU de Geist™. Al hacer clic en el nombre, se abre una pestaña del navegador para acceder al dispositivo.
- **Group** (Grupo): el nombre del grupo. Si no hay un grupo creado por el usuario, el nombre del grupo es Unassigned (No asignado).
- **Energy** (Energía): energía de la rPDU de Geist™.

- **Power** (Alimentación): carga energética total de la rPDU de Geist™.

UPS

Todos los dispositivos UPS de la red de dispositivos entran en esta categoría y presentan los siguientes puntos de datos:

- **State** (Estado): el estado del UPS. El estado es normal o no disponible (pérdida de conectividad).
- **Name** (Nombre): etiqueta del UPS. Al hacer clic en el nombre, se abre una pestaña del navegador para acceder al dispositivo.
- **Group** (Grupo): el nombre del grupo. Si no hay un grupo creado por el usuario, el nombre del grupo es Unassigned (No asignado).
- **Input Voltage** (Voltaje de entrada): voltaje de entrada del UPS.
- **Output Source** (Fuente de salida): el modo de funcionamiento del UPS, que puede ser: Normal, Bypass, Battery (Batería), Booster (Aumento), Reducer (Reducción), Off (Desactivado) u Other (Otro).
- **Status** (Estado): el estado de la batería, que puede ser: Normal, Low (Baja), Depleted (Agotada) o Unknown (Desconocido.)
- **Battery Autonomy** (Autonomía de batería): tiempo de funcionamiento de la batería del UPS.
- **Charge** (Carga): carga de la batería del UPS.

ENV (Environmental Sensors [Sensores de entorno])

Todos los sensores de entorno de la red de dispositivos entran en esta categoría y presentan los siguientes puntos de datos:

- **State** (Estado): el estado del sensor. El estado es normal o no disponible (pérdida de conectividad).
- **Name** (Nombre): etiqueta del sensor. Al hacer clic en el nombre, se abre una pestaña del navegador para acceder al dispositivo.
- **Group** (Grupo): el nombre del grupo. Si no hay un grupo creado por el usuario, el nombre del grupo es Unassigned (No asignado).
- **Device** (Dispositivo): muestra la etiqueta de la rPDU de Vertiv™Geist™ primaria del sensor y la dirección MAC.
- **Temperature** (Temperatura): lectura de la temperatura (temperatura principal solo con sensores GT3HD).
- **Humidity** (Humedad): lectura de humedad. Este campo está en blanco si solo se despliegan los sensores de temperatura SRT.

Los sensores de entorno comunican sus valores a través del MIB de las rPDU de Geist™ a las que están conectados. No son sensores independientes con sus propias direcciones IP. En esta versión, los únicos sensores válidos son los sensores SRT, GTHD or GTHD3 de Geist™ conectados a la rPDU de Geist™.

NOTA: el nombre de cualquier dispositivo se puede personalizar iniciando sesión en el dispositivo y editándolo a través del icono de configuración.

NOTA: para eliminar un dispositivo que se ha quitado de la red, seleccione el icono de la *papelera* situado junto al dispositivo. Al seleccionar *Delete* (Eliminar) se eliminan el dispositivo y los sensores de entorno conectados a él.

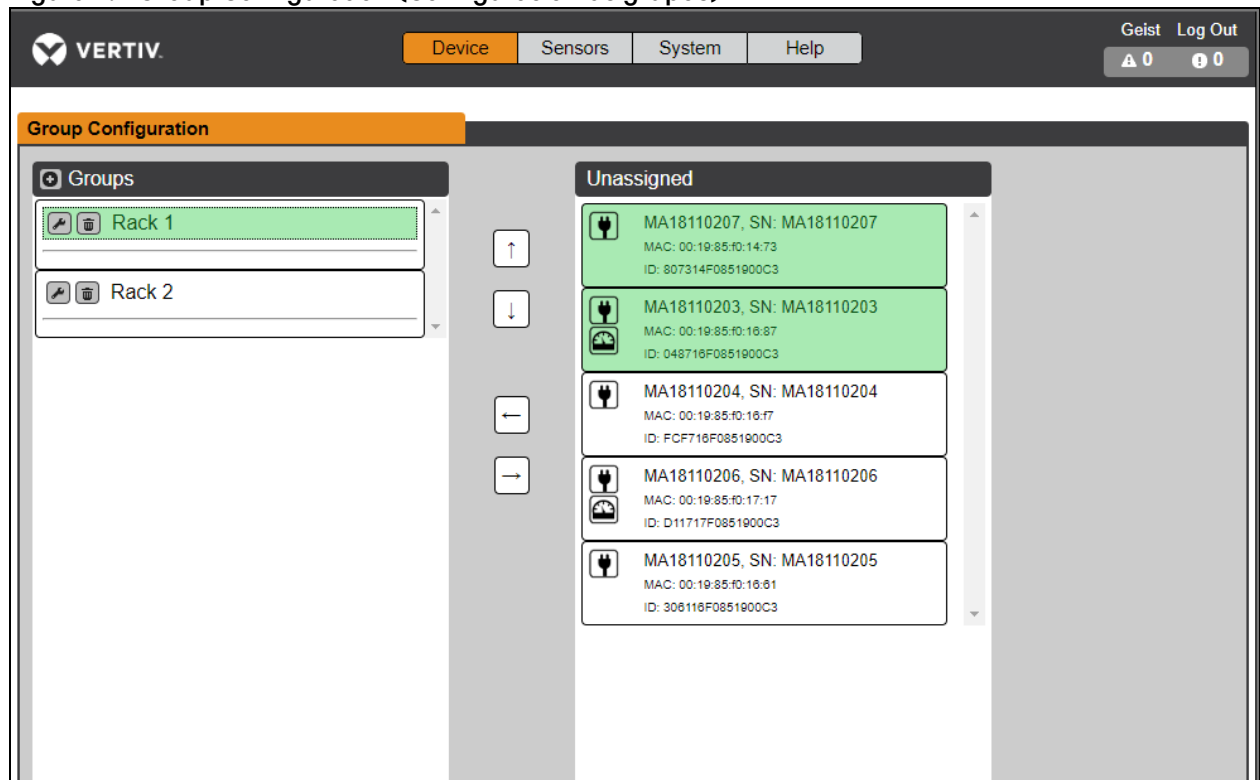
Refrigeración térmica

- **State** (Estado): el estado de la refrigeración. El estado es Normal (Normal) o Unavailable (No disponible) (pérdida de conectividad).
- **Name** (Nombre): etiqueta del dispositivo de refrigeración térmica. Al hacer clic en el nombre, se abre una pestaña del navegador para acceder al dispositivo.
- **Group** (Grupo): el nombre del grupo. Si no hay un grupo creado por el usuario, el nombre del grupo es Unassigned (No asignado).
- **Host**: dirección MAC
- **Fan Speed (%)** (Velocidad del ventilador [%]): velocidad del ventilador del dispositivo térmico.
- **Temperature** (Temperatura): temperatura del dispositivo térmico.
- **Capacity (%)** (Capacidad [%]): capacidad del dispositivo térmico.

4.4.4 Configuración de grupos

En la página Group Configuration (Configuración de grupos), puede definir grupos de dispositivos con fines de agregación de datos y analíticos. Un grupo a menudo hace referencia a una unidad de medida dentro de un entorno de computación que incluye varios dispositivos de matrices, como un rack con dos rPDU de Geist™, dispositivos UPS y sensores de entorno o una fila que incluye varios racks.

Figura 4.4 Group Configuration (Configuración de grupos)



La página Group Configuration (Configuración de grupos) muestra una lista de los dispositivos detectados automáticamente bajo la columna *Unassigned* (No asignado), que muestra:

- Uno o varios iconos que definen el tipo de dispositivo, como rPDU de Vertiv™Geist™, sensor de entorno, UPS o salida de rPDU de Geist™.
- Etiqueta del dispositivo

- N.º de serie
- Dirección MAC
- ID

A la izquierda se muestran los grupos de dispositivos configurados (que normalmente representan racks).

Para crear un nuevo grupo:

1. Haga clic en el *signo más (+)* a la izquierda de Groups (Grupos), para añadir un nuevo grupo, bajo Groups (Grupos).
2. Haga clic en el icono de *configuración* para cambiar el nombre de la etiqueta de grupo.
3. Edite la etiqueta, si lo desea, y haga clic en Save (Guardar).
4. Para asignar dispositivos al grupo, resalte el grupo deseado (dentro de la categoría Groups [Grupos]) y resalte los dispositivos deseados dentro de la categoría Unassigned (No asignado).

NOTA: debe hacer clic en la flecha abajo debajo de la PDU para ver su lista de salidas.

5. Haga clic en la *flecha a la derecha* para asignar los dispositivos al grupo.
6. Repita el proceso para otros grupos, según sea necesario.

NOTA: los grupos se pueden reordenar haciendo clic en las flechas arriba o abajo.

Para quitar dispositivos de un grupo:

Resalte los dispositivos y haga clic en la *flecha a la derecha*.

Para eliminar un grupo:

Haga clic en el icono de la *papelera* situado junto al nombre del grupo.

NOTA: al eliminar un grupo, todos sus dispositivos vuelven al grupo Unassigned (No asignado).

4.5 Interfaces

Los dispositivos de matriz se combinan para formar grupos; cada dispositivo conserva su propia interfaz de usuario y datos de SNMP independientes.

Para acceder a la interfaz de usuario del dispositivo de matriz:

1. En la vista de lista, use el ratón para desplazar el cursor por encima de las entradas de la tabla. Al pausar los dispositivos, aparecen un resaltado amarillo y un cuadro de texto. El cuadro de texto muestra la dirección IP del dispositivo.
 2. Desplácese a una dirección IP para acceder a la interfaz del servidor web del dispositivo.
- o -
3. Haga clic en el nombre del dispositivo para acceder al hipervínculo del servidor web.

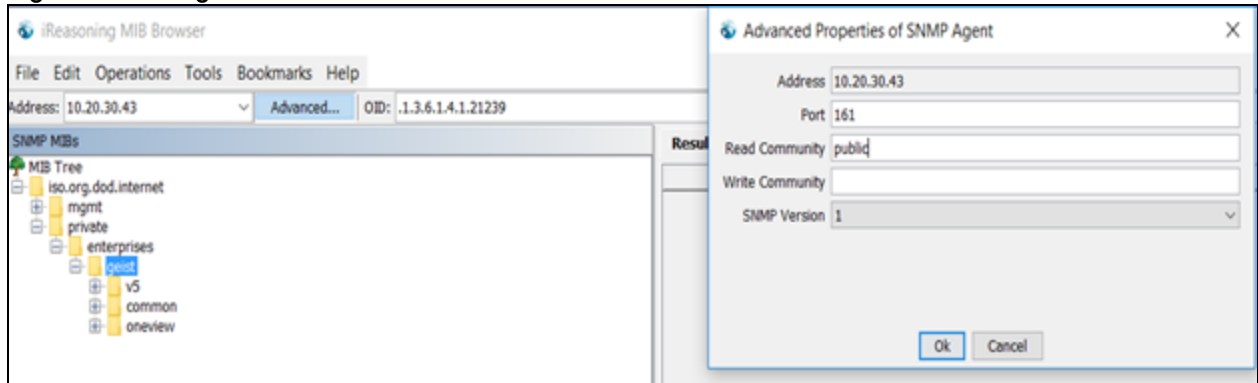
Para acceder a los datos de SNMP del dispositivo de matriz:

Los datos de SNMP están disponibles al usar un acceso asignado por puertos a través de la dirección IP del dispositivo administrador de matrices mediante la MIB de Geist™ v5. El archivo MIB se puede descargar desde la página SNMP del administrador de matrices.

1. En la vista de lista, use el ratón para desplazar el cursor por encima de las entradas de la tabla. Al pausar un dispositivo, aparecen un resaltado amarillo y un cuadro de texto con el puerto SNMP del dispositivo.
2. En el navegador de MIB, introduzca el puerto SNMP que aparece en la lista.

NOTA: el software para supervisar los dispositivos de matriz individuales debe poder admitir un número de puerto SNMP único por cada dispositivo supervisado.

Figura 4.5 Navegador de MIB



4.5.1 Datos SNMP del grupo

Los datos agregados, tanto resumidos (como el total de kWh y el máximo de kW) como de grupo, están disponibles a través de la dirección IP de la rPDU de Vertiv™ Geist™ principal y del puerto SNMP 161 predeterminado. Dentro de la estructura de MIB, las carpetas diferencian los puntos de datos disponibles de la rPDU de Geist™ principal:

- **v5:** contiene puntos de datos de la rPDU de Geist™ principal individual.
- **Oneview** (Una vista): contiene puntos de datos para datos agregados en todos los dispositivos de la matriz.

4.5.2 Consejos y resolución de problemas

- Los datos agregados, tanto resumidos como de grupo, no se pueden utilizar para generar capturas de SNMP.
- Los nombres de la comunidad SNMP están configurados en cada dispositivo. Siga los vínculos de los dispositivos que se muestran en la página List (Lista) en el menú Devices (Dispositivos) e inicie sesión en cada dispositivo para configurar el SNMP.
- No cambie el número de puerto SNMP predeterminado cuando esté conectado a un dispositivo de matriz.
- Las capturas y alarmas de SNMP se enrutan desde un dispositivo a la red de administración a través del dispositivo principal.

Apéndices

Apéndice A: asistencia técnica

A.1 Restablecimiento de una rPDU de Vertiv™Geist™

Si una rPDU de Geist™ pierde la comunicación, el procesador puede reiniciarse manualmente sin afectar a la alimentación de las salidas. Si se pulsa el botón de reinicio en la parte frontal del IMD, se reiniciará el procesador. La interfaz web permanecerá desconectada durante el arranque. Para obtener más información, consulte [Dispositivo de supervisión intercambiable](#) en la página 21.

A.2 Servicio y mantenimiento

No se necesita servicio ni mantenimiento. La apertura de la rPDU de Geist™ puede anular la garantía. En el interior de la rPDU de Geist™ no hay piezas que pueda reparar el usuario, salvo el dispositivo de supervisión intercambiable (IMD) que se puede sustituir sobre el terreno. Geist™ recomienda desconectar la alimentación de la unidad antes de instalar o quitar cualquier equipo.

El IMD está diseñado para que su sustitución sobre el terreno la realice únicamente personal de servicio debidamente capacitado y cualificado. El IMD está diseñado para sustituirlo mientras la rPDU de Geist™ sigue conectada a la alimentación eléctrica. Para obtener más información, consulte la Geist™ rPDU IMD Modules Replacement Guide (Guía de sustitución de módulos de rPDU del IMD de Geist™).

A.3 Más asistencia técnica

Para obtener asistencia técnica, visite www.Vertiv.com/support.

América

- **Sitio web:** www.Vertiv.com/geist
- **Correo electrónico:** geistsupport@vertiv.com
- **Teléfono:** 1-888-630-4445

Europa y Oriente Medio

- **Asistencia técnica:** www.Vertiv.com/en-emea/support
- **Correo electrónico:** eoc@Vertiv.com
- **Teléfono:** 44 1823 275100

Asia

- **Teléfono (inglés):** 1-888-630-4445 (número de los EE. UU.)
- **Teléfono (Chino):** +86 755 23546462

A.4 Uso de Microsoft Exchange como servidor SMTP

Si su centro utiliza un servidor de correo electrónico de Microsoft Exchange, la rPDU del IMD de Geist™ puede utilizarlo para enviar correos electrónicos de notificación de alarma y advertencia. Sin embargo, puede ser necesario configurar Exchange Server para permitir primero las conexiones SMTP de la unidad, ya que las versiones posteriores de Exchange Server suelen tener los servicios SMTP o la autenticación básica desactivados de forma predeterminada. Si tiene dificultades para que la rPDU del IMD de Geist™ envíe correos electrónicos a través de su servidor de Exchange, las siguientes notas pueden ser de utilidad.

NOTA: estas sugerencias solo son válidas si utiliza su propio servidor físico de Exchange. El servicio de Office 365 hospedado de Microsoft no es compatible con la rPDU del IMD de Vertiv™ Geist™ que utilice versiones de firmware anteriores a la v3.0.0, ya que Office 365 requiere una conexión StartTLS. Las versiones de firmware 3.0.0 y posteriores tienen soporte para StartTLS y son compatibles con Office 365.

En primer lugar, dado que la rPDU del IMD de Geist™ no puede utilizar IMAP ni los protocolos propietarios de Microsoft MAPI/RPC Exchange/Outlook para enviar mensajes, debe habilitar SMTP configurando un conector de envío SMTP en el servidor de Exchange. Si desea obtener más información sobre la configuración de un conector de envío SMTP en Exchange, consulte este artículo de Microsoft TechNet: <http://technet.microsoft.com/en-us/library/aa997285.aspx>

En segundo lugar, es posible que necesite configurar su servidor de Exchange para permitir la retransmisión de mensajes desde la unidad de supervisión. Habitualmente, esto implicará activar la opción *Reroute incoming SMTP mail* (Redirigir el correo SMTP entrante) en las propiedades de enrutamiento del servidor de Exchange, y luego añadir la dirección IP de la rPDU del IMD de Geist™ como un dominio al que se permite retransmitir el correo a través del servidor de Exchange. Si desea obtener más información sobre la activación y configuración de la retransmisión SMTP en Exchange, consulte este artículo de Microsoft TechNet: <http://technet.microsoft.com/en-us/library/dd277329.aspx>

Los métodos de autenticación SMTP AUTH PLAIN y AUTH LOGIN para iniciar sesión en el servidor ya no suelen estar habilitados de forma predeterminada en Exchange Server; solo está habilitado el método de autenticación NTLM propietario de Microsoft.

Para volver a habilitar el método AUTH LOGIN:

1. En la consola de Exchange, seleccione *Server Configuration - Hub Transport* (Configuración del servidor - Transporte de concentradores).
2. Haga clic con el botón derecho del ratón en *Client Server* (Servidor del cliente) y seleccione *Properties* (Propiedades).
3. Seleccione la pestaña *Authentication* (Autenticación) y active la casilla *Basic Authentication* (Autenticación básica).
4. Anule la selección de la casilla *Offer Basic only after TLS* (Ofrecer básica solo después de TLS).
5. Haga clic en *Apply* (Aplicar) o en *Save* (Guardar) y haga clic en *Exit* (Salir).

NOTA: es posible que tenga que reiniciar el servicio de Exchange después de hacer estos cambios.

Por último, una vez que haya activado el SMTP, la retransmisión y el método de autenticación básica AUTH LOGIN, es posible que también tenga que crear una cuenta de usuario específicamente para que se conecte la rPDU del IMD de Geist™. Si creó una cuenta antes de habilitar el conector de envío SMTP o si intenta utilizar una cuenta creada para otro usuario y la rPDU del IMD de Geist™ aún no puede conectarse al servidor de Exchange, es probable que la cuenta no haya heredado correctamente los nuevos permisos al habilitarlos como se ha indicado anteriormente. Esto tiende a ser más frecuente en los servidores de Exchange que se han actualizados desde que se crearon las cuentas que intenta utilizar, pero a veces puede suceder con las cuentas cuando se agregan nuevos conectores y complementos, independientemente de la versión de Exchange. Elimine la cuenta de usuario y, a continuación, cree una nueva para que la utilice la unidad de supervisión, y la nueva cuenta debería heredar correctamente la autenticación SMTP y los permisos de retransmisión de correo.

Si ninguna de las sugerencias anteriores logra que la rPDU del IMD de Geist™ envíe correo a través del servidor de Exchange, es posible que tenga que ponerse en contacto con el soporte técnico de Microsoft, a fin de que le ayude a configurar el servidor de Exchange para permitir el envío de correos electrónicos SMTP desde un dispositivo de terceros, que no sea de Windows, a través de su red.

Esta página se ha dejado en blanco intencionadamente

Apéndice B: comunicación por luz visible (VLC, Visible Light Communication)

La función VLC en las PDU de Vertiv™Geist™ actualizables permite al usuario cargar discretamente la información del producto en un sistema de gestión de base de datos a través de la pantalla LED incorporada. Esta característica del producto ofrece nuevas oportunidades para supervisar y permitir que se obtengan mayores cantidades de datos de alimentación de la rPDU de Geist™ a través de la pantalla de la unidad y, todo ello, sin necesidad de conectarse físicamente a la rPDU de Geist™.

Mediante un dispositivo inteligente, como un teléfono inteligente o una tableta con la aplicación móvil de Vertiv™ instalada, es posible capturar datos de la pantalla LED cuando se ejecuta en modo VLC, que se puede activar/desactivar con los botones de la pantalla del dispositivo o mediante la interfaz gráfica de usuario en las unidades supervisadas.

De forma predeterminada, la pantalla LED actualizable proporcionará la corriente (amperios) por entrada y disyuntor. Al activar la función VLC, la pantalla LED se desplazará por un conjunto de caracteres alfanuméricos. Mediante la aplicación móvil de Vertiv, el usuario puede escanear la pantalla LED y recuperar métricas de potencia adicionales, incluidos voltios, amperios, vatios, voltamperios y kilovatios-hora. Antes de la VLC, los datos de potencia solo estaban disponibles en las PDU conectadas a red mediante la visualización de la interfaz gráfica de usuario o el uso de software externo para recoger y mostrar los datos. La función de VLC proporciona estos datos en los dispositivos locales solo con medición, así como en las unidades supervisadas sin necesidad de conectarlos a la red.



ADVERTENCIA: cuando está activada, esta función hace que la unidad emita luces intermitentes, texto o conjuntos de números a frecuencias que pueden inducir reacciones adversas. Las personas susceptibles de sufrir reacciones adversas como resultado de esas emisiones o las personas a las que se les haya diagnosticado epilepsia no deben utilizar ni habilitar esta función.

Para activar la VLC:

Pulse el botón central 3 veces en menos de 2 segundos.

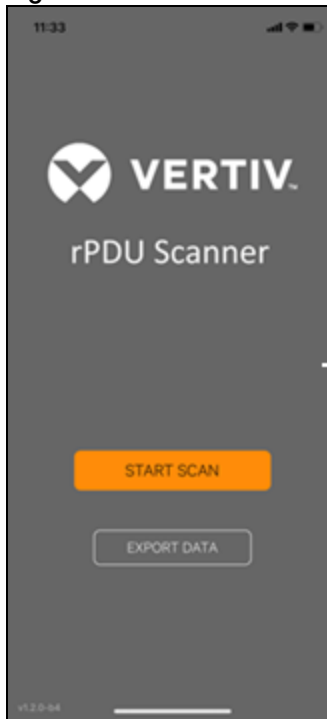
NOTA: con la nueva versión de firmware 3.3.0, Vertiv™ ha agregado soporte para la función de VLC a todos los productos estándar medidos y supervisados actualizables, así como a una mayoría significativa de su gama de productos diseñados bajo pedido. Ciertos modelos personalizados de PDU actualizables pueden no tener soporte para VLC dentro de la aplicación móvil de Vertiv™. Si su producto personalizado no es compatible con la aplicación móvil de Vertiv™, se indicará en la hoja de especificaciones del producto. Póngase en contacto con su representante de ventas si desea obtener asistencia a este respecto. Las actualizaciones más recientes del firmware se pueden encontrar en [Vertiv.com/Firmware-Support](https://www.vertiv.com/Firmware-Support). La aplicación móvil de Vertiv™ está disponible en la App Store para dispositivos iOS.

Apéndice C: aplicación móvil de Vertiv™

La pantalla de inicio permite al usuario iniciar el escaneo de un dispositivo o exportar datos a un archivo CSV.

- **Scan** (Escanear): activa el modo de escaneo para permitir que la aplicación capture datos de VLC desde la rPDU de Vertiv™Geist™ actualizable.
- **Export** (Exportar): al pulsar el botón *Export* (Exportar), se iniciará la aplicación de correo electrónico del dispositivo inteligente y se adjuntará el archivo *Database .csv* (.csv de base de datos) para enviarlo por correo electrónico a los destinatarios deseados.

Figura C.1 Pantalla de inicio de la aplicación móvil de Vertiv™



Para escanear una rPDU de Geist™

1. Pulse *Scan* (Escanear) en la pantalla de inicio para cargar el motor de escaneo de la aplicación móvil de Vertiv.

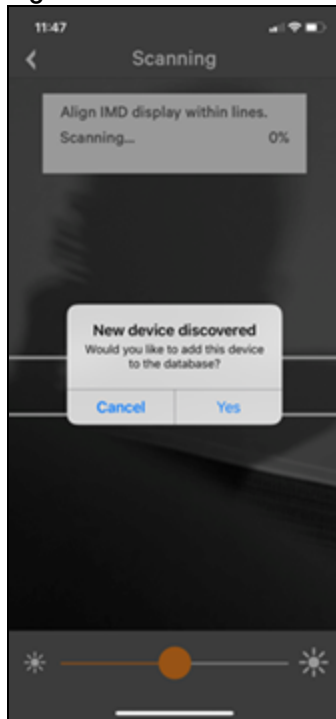
Figura C.2 Pantalla de escaneo de la aplicación móvil de Vertiv™



2. Coloque el dispositivo inteligente de manera que los caracteres de la pantalla LED estén entre las líneas de la pantalla. Los caracteres LED deben ser nítidos y estar enfocados. Si los caracteres aparecen demasiado brillantes o demasiado oscuros, la configuración de la exposición se puede ajustar con la barra deslizante en la parte inferior de la pantalla. La aplicación captura los datos en cuanto puede ver los caracteres LED dentro de las líneas horizontales. El progreso de la exploración se muestra como un porcentaje. Si el porcentaje de exploración aumenta lentamente o se restablece, el dispositivo tiene problemas para leer los datos correctamente. En este caso, pruebe a cambiar la posición del dispositivo para mejorar los resultados. Cuando el escaneo alcanza el 100%, la aplicación carga la página Readings (Lecturas).

NOTA: cuando se escanea un dispositivo por primera vez, la aplicación móvil de Vertiv™ reconoce el número de serie como nuevo y pregunta si debe añadirse a la base de datos como se muestra en la siguiente imagen. Si el dispositivo se añade a la base de datos, todos los datos futuros escaneados se añadirán al registro del número de serie del dispositivo.

Figura C.3 Pantalla de nuevo dispositivo de la aplicación móvil de Vertiv™



C.1 Consejos de escaneo

La característica de VLC depende de la luz para su comunicación. Si la iluminación de la pantalla o la iluminación que pasa a través de la lente del dispositivo inteligente no es óptima, el OCR (Optical Character Recognition [Reconocimiento óptico de caracteres]) tendrá dificultades para capturar los datos. Si se fija en la pantalla del dispositivo inteligente durante la captura, puede ver si los caracteres de la pantalla LED están enfocados y son brillantes. Si están borrosos, atenuados o tienen un halo alrededor, la captura de VLC no funcionará rápidamente y es posible que no pueda escanear.

Métodos de captura adecuados

- Alto contraste entre la pantalla LED y el fondo
- No hay un halo alrededor de los caracteres de la pantalla LED
- Caracteres de la pantalla LED entre las guías horizontales

Métodos de captura inadecuados

- Imagen borrosa
- Imagen sobreexpuesta
- Halo alrededor de los caracteres de la pantalla LED
- Los caracteres de la pantalla LED no están entre las guías horizontales

C.2 Modos de fallo y errores

La aplicación móvil de Vertiv™ vuelve a intentar el escaneo 2 veces si no se puede completar. El escaneo falla, si el dispositivo inteligente no puede capturar correctamente todos los datos de VLC. Se muestra uno de los siguientes mensajes:

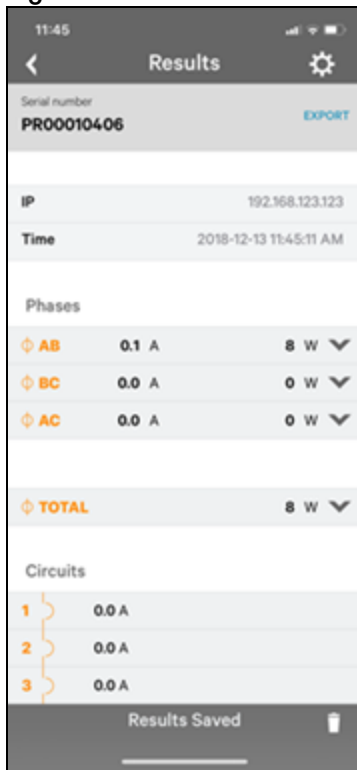
- **Scan failed:** Incorrect set of configuration. (Fallo de escaneo: Configuración incorrecta.)
- **Scan failed:** Incorrect data sequence. (Fallo de escaneo: Secuencia de datos incorrecta.)
- **Scan failed:** Adjust your position or the exposure and try again. (Fallo de escaneo: Ajuste su posición o la exposición e inténtelo de nuevo.)

Pulse *Cancel* (Cancelar) para volver a la pantalla de inicio o *Retry* (Reintentar) para volver a la página de escaneo.

C.3 Lecturas

La pantalla de lecturas muestra los resultados de los escaneos de cada rPDU de Vertiv™Geist™ escaneada con VLC.

Figura C.4 Pantalla de lecturas de la aplicación móvil de Vertiv™

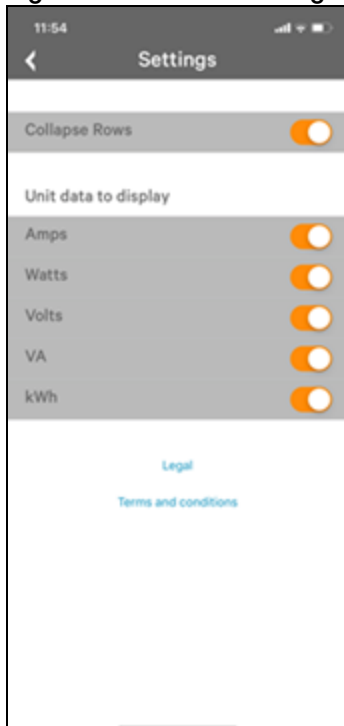


NOTA: el número de serie de la unidad se muestra en la barra de título de la pantalla de lecturas. Este número de serie coincide con el número de serie que aparece en la superficie de la rPDU de Geist™.

Al pulsar el icono de *configuración*, el usuario puede personalizar los datos que se muestran en los resultados del escaneo.

- **Collapse Rows** (Contraer filas): permite al usuario contraer o expandir la pantalla de lecturas para ayudar a mostrar correctamente los datos en dispositivos inteligentes con pantallas más pequeñas.
- **Unit Data to Display** (Datos de la unidad para mostrar): selecciona qué datos se muestran en la pantalla de lecturas. Todos los datos se guardan en la base de datos independientemente de la configuración. Esta configuración es global y se aplicará a cualquier unidad escaneada.

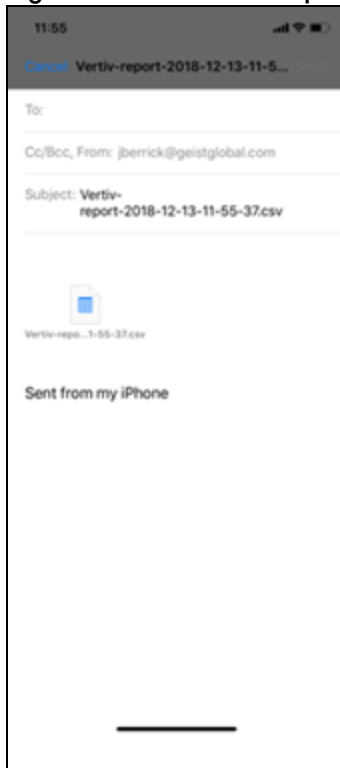
Figura C.5 Pantalla Settings (Configuración) de la aplicación móvil de Vertiv™



C.4 Exportación

El botón Export (Exportación) de la pantalla de inicio abre la aplicación de correo electrónico predeterminada del dispositivo inteligente para enviar la base de datos de dispositivos escaneados en formato .csv a los destinatarios deseados.

Figura C.6 Pantalla de exportación de la aplicación móvil de Vertiv™



NOTA: una aplicación de correo electrónico debe estar correctamente configurada en el dispositivo inteligente para usar la función de exportación. La aplicación móvil de Vertiv™ no admite directamente la función de correo electrónico. Vertiv no puede solucionar los errores de correo electrónico, ya que esto podría ser un problema con el dispositivo o con el servicio de correo electrónico que se está utilizando.

Cada rPDU de Vertiv™Geist™ que escanea agrega una nueva entrada a la base de datos. No existe un límite para el número de rPDU de Geist™ individuales que se pueden añadir, pero la base de datos tiene un límite de 10 escaneos por rPDU de Geist™. Los escaneos adicionales de la unidad sobrescribirán los datos más antiguos de la misma.

La salida de datos .csv organiza los datos primero por número de serie y luego, por fecha y hora. Puede organizar en más detalle los datos mediante la opción de filtro en Microsoft Excel. La estructura de datos se divide en dos secciones: configuración de rPDU de Geist™ y datos de alimentación.

Los datos de configuración de la rPDU de Geist™ incluyen:

- N.º de serie
- Definición del bastidor
- Sello de fecha/hora
- Dirección IPv4

Los datos de potencia incluyen:

- Lecturas de potencia
- Totales

Tabla C.1 Datos de configuración de rPDU de Geist™

N.º de serie	Def. bastidor	aaaa-mm-dd-hh-mm-ss	Añadir dirección IP
Número de serie único del producto. Es el mismo número de serie presente en la etiqueta de las unidades.	Parte de los datos de configuración de VLC y se utiliza para la depuración.	Marca de tiempo de cuando se produjo el escaneo.	Dirección IPv4 de la unidad. Las unidades medidas de forma local mostrarán una dirección IP nula.

Tabla C.2 Datos de potencia

Voltios	Amperios	Vatios	VA	kWh
1 voltio	1 amperio	1 vatio	1 VA	1 kWh
Fase de entrada para unidades monofásicas. Fase A o fase AB para trifásicas	Amperios por fase	Potencia real por fase	Potencia aparente por fase	Kilovatios-hora por fase
2 voltios	2 amperios	2 vatios	2 VA	2 kWh
Fase B o fase BC para trifásicas	Amperios por fase	Potencia real por fase	Potencia aparente por fase	Kilovatios-hora por fase
3 voltios	3 amperios	3 vatios	3 VA	3 kWh
Fase C o fase AC para trifásicas	Amperios por fase	Potencia real por fase	Potencia aparente por fase	Kilovatios-hora por fase
4 voltios	4 amperios	4 vatios	4 VA	4 kWh
Fase de entrada secundaria para unidades monofásicas. Fase A o fase AB para trifásicas	Amperios por fase	Potencia real por fase	Potencia aparente por fase	Kilovatios-hora por fase
5 voltios	5 amperios	5 vatios	5 VA	5 kWh
Fase B o fase BC secundaria para trifásicas	Amperios por fase	Potencia real por fase	Potencia aparente por fase	Kilovatios-hora por fase
6 voltios	6 amperios	6 vatios	6 VA	6 kWh
Fase C o fase AC secundaria para trifásicas	Amperios por fase	Potencia real por fase	Potencia aparente por fase	Kilovatios-hora por fase

NOTA: algunos modelos GU de Geist™ tienen entradas dobles con supervisión o supervisión en línea doble: estas unidades pueden tener hasta tres lecturas de alimentación adicionales.

Tabla C.3 Disyuntores/circuitos

Disyuntor 1	Disyuntor 2	Disyuntor 3	Disyuntor 4	Disyuntor 5	Disyuntor 6
Amperaje disyuntor/circuito 1	Amperaje disyuntor/circuito 2	Amperaje disyuntor/circuito 3	Amperaje disyuntor/circuito 4	Amperaje disyuntor/circuito 5	Amperaje disyuntor/circuito 6

Tabla C.4 Totales

Vatios totales (potencia real)	VA totales (potencia aparente)	kWh totales
Total de vatios que se muestran en las secciones 1-6	Total de VA que se muestran en las secciones 1-6	Total de kWh que se muestran en las secciones 1-6

NOTA: las tablas anteriores son un resumen de los datos presentes en el archivo CSV de la base de datos, ya que no son representativos del formato real del archivo CSV. Los datos almacenados variarán según la configuración del producto.

Apéndice D: sensores disponibles

D.1 Sensores remotos

- SRT: temperatura remoto inoxidable.
- GTHD: temperatura/humedad/punto de condensación.
- GT3HD: temperatura/humedad/punto de condensación con dos sensores SRT.
- RTAFHD3: temperatura/flujo de aire/humedad/punto de condensación.
- A2D: convierte los sensores de E/S analógicos en sensores digitales remotos.

D.2 Sensores de E/S remotos

- FS-15: sensor de inundación (agua).
- PFS-100 US / PFS-100 UN: sensor de fallo de alimentación.
- RPDS: kit de conmutador de puerta.

D.3 Sensores integrados y modulares de Liebert®

NOTA: se requiere un adaptador para usar cualquiera de los sensores siguientes.

- SN-T: una sonda de temperatura.
- SN-TH: una sonda de temperatura y otra de humedad.
- SN-Z01: cable integrado con una sonda de temperatura.
- SN-Z02: cable integrado con tres sondas de temperatura.
- SN-Z03: cable integrado con cuatro sondas (tres de temperatura y una de humedad).
- SN-2D: sensor monitor del conmutador de dos puertas.

D.4 Conexión con sensores remotos

Se pueden conectar hasta 16 sensores remotos "plug-and-play" a la unidad en cualquier momento a través de los conectores RJ-12 situados en la parte delantera de la unidad. En algunos casos, es posible que se necesiten divisores para añadir sensores adicionales. Cada sensor tiene un número de serie único y se detecta y agrega automáticamente a la página web. El número de serie de los sensores determina su orden de visualización en la web. Los nombres de los sensores se pueden personalizar en la página Sensors Overview (Visión general de sensores).

NOTA: los sensores utilizan Cat 5, cable CMP y conectores RJ-12. El cableado debe ser directo. La polaridad invertida desactiva temporalmente todos los sensores hasta que se corrige. Los sensores utilizan un protocolo de comunicaciones en serie y están sujetos a restricciones de señalización de la red que dependen del blindaje, el ruido ambiental y la longitud del cable. Las instalaciones típicas permiten distancias de hasta 180 m de cable de sensor.

Apéndice E: LED de salida

NOTA: este apéndice se aplica solamente a las rPDU de Vertiv™ Geist™ con salidas supervisadas/salidas conmutadas.

Los LED de salida proporcionan una indicación visual del estado de alimentación de salida (activado, desactivado o error). Los LED están numerados secuencialmente con números blancos fáciles de leer sobre un fondo negro. Dependiendo del estado de alimentación de salida, los LED se iluminan en colores sólidos o en colores intermitentes.

Tabla E.1 Salidas LED

LED	Descripción
Verde	El voltaje de salida está presente y por encima del límite de umbral mínimo
Rojo	El voltaje de salida no está presente
Ámbar	Se ha detectado un condición de error en la salida de alimentación

Tabla E.2 Descripción del estado del LED

Voltaje medido	Estado de relé	Estado	LED	
Activado	Activado o desconocido	Sólido	Verde	
Desactivado	Apagado o desconocido	Sólido	Rojo	
Desactivado	Activado	Intermitente ¹	Ámbar	Rojo
Activado	Desactivado	Intermitente ²	Ámbar	Verde

La salida ¹ se detecta como desactivada pero debería estar activada.

La salida ² se detecta como activada pero debería estar desactivada.

Código de error

Los LED se iluminan en ámbar sólido durante las siguientes situaciones:

- Fallo de alimentación (se fuerza la apertura de todos los relés en caso de fallo de alimentación para permitir la secuencia de encendido)
- Disyuntor abierto
- No se detecta voltaje de entrada

Apéndice F: códigos de pantalla IMD

Tabla F.1 Códigos de pantalla IMD

Pantalla	Tipo de IMD	Explicación
<i>Err1</i>	IMD-01 (solo medido)	El IMD no ha descubierto ninguna o más de una placa de entrada. Esto se puede deber a problemas de cableado interno o a una placa de entrada que no responde. Esto también se muestra si la placa de entrada comunica un error de medición.
<i>8888</i>	IMD-02, IMD-03, IMD-3	El IMD se está iniciando y aún no ha detectado la pantalla simple y muestra <i>boot</i> . Si se muestra durante más de unos segundos, hay un problema en la placa de la pantalla o con el cableado interno.
"--" (dos guiones en la posición más a la derecha de la pantalla)	IMD-02, IMD-03, IMD-3	El IMD no puede comunicarse con la placa de entrada. Esto también se puede mostrar de forma intermitente para mediciones individuales. Hay un problema con la placa de entrada o con el cableado interno.
<i>boot</i>	IMD-01	El IMD se está iniciando y detectando la placa de entrada.
<i>boot</i>	IMD-02, IMD-03, IMD-3	El firmware se está inicializando. Se mostrará mientras se actualiza el firmware en las placas internas.
<i>updt</i>	IMD-02, IMD-03, IMD-3	Actualización del firmware en curso.
<i>rset dft</i>	IMD-02, IMD-03, IMD-3	Después de la acción del usuario, aparecerá <i>rset</i> (restablecer) durante una secuencia de restablecimiento de parámetros. Durante el restablecimiento de un parámetro, aparecerá brevemente <i>dft</i> (predeterminado).
<i>bcup</i>	IMD-02, IMD-03, IMD-3	<i>bcup</i> (copia de seguridad) aparecerá durante una copia de seguridad de la configuración.
<i>rest conf</i>	IMD-02, IMD-03, IMD-3	<i>rest</i> (restaurar) y <i>Conf</i> (configuración) aparecerán durante una restauración de la configuración.

Esta página se ha dejado en blanco intencionadamente

Apéndice G: proveedor: formato del archivo de ajustes de configuración

NOTA: a continuación se describe el formato del archivo de ajustes de configuración usado por el proveedor. En los ejemplos se siguen, a grandes rasgos, los ajustes disponibles en la interfaz de usuario web de la rPDU de Vertiv™ Geist™.

1. En los ejemplos que aparecen a continuación, el texto en azul se puede copiar en un archivo de texto y actualizarse según sea necesario. A continuación, el archivo de texto se puede cargar en la herramienta de aprovisionamiento.
2. Cuando edite archivos de configuración, use un editor de texto como, por ejemplo, el Bloc de notas que pueda guardar archivos en formato .txt.
3. Las sangrías que se muestran en los ejemplos se pueden omitir.
4. Asegúrese de utilizar las comillas dobles correctas al editar la configuración.
5. Si se omite un ajuste en el archivo de configuración, el valor de ese ajuste permanecerá inalterado.
6. Cuando se configure una rPDU de Geist™ no configurada anteriormente (es decir, nueva de fábrica), el primer ajuste de configuración debe ser la definición de un usuario administrador; consulte [Usuarios locales](#) abajo.
7. Para combinar varios ajustes (que no sean usuarios locales) en un solo archivo (consulte también el [Ejemplo 1](#) en la página 108 al final de este documento):
 - Combine los ajustes necesarios en un solo archivo
 - Elimine todas las ocurrencias de {"conf":{ excepto en la primera línea del archivo
 - Sustituya todas las líneas que contengan solo }} por una ,(coma) excepto en la última línea del archivo
8. Si se combinan ajustes de usuario local con otros ajustes en un mismo archivo, consulte el [Ejemplo 2](#) en la página 109 al final de este documento.
9. Después de seleccionar Provisioner (Aprovevisionador)>Discovery (Detección)>Update (Actualizar), introduzca el nombre de usuario y la contraseña solo cuando configure las rPDU de Geist™ que se hayan configurado anteriormente (el nombre de usuario y la contraseña son los de las rPDU de Geist™ que se están aprovisionando). No introduzca un usuario y una contraseña cuando configure unidades nuevas de fábrica (identificadas por el atributo Provisioned [Aprovevisionado] igual a False [Falso]).

Restricciones

1. La mayoría de los elementos se pueden configurar en el menú de la interfaz de usuario del sistema. Otros ajustes, como la configuración de los sensores y las alarmas, no se pueden configurar con esta versión de la herramienta de aprovisionamiento.
2. IPV6 debe estar activado en las rPDU que se estén detectando.

Usuarios locales

```
{ "auth": {
  "username": {
    "password": "userpw",
    "enabled": true,
```

```
"control": false,  
"admin": false,  
"language": "en"}  
}}
```

nombre de usuario	El nombre de usuario que se debe crear (entre comillas)
contraseña	Contraseña (entre comillas)
activado	Las opciones true o false determinan si el usuario está activado
control	Las opciones true o false determinan si el usuario tendrá privilegios de control
admin	Las opciones true o false determinan si el usuario tendrá privilegios de administrador
idioma	Anula el idioma predeterminado para este usuario; las opciones válidas son "de", "en", "es", "fr", "ja", "ko", "pt" y "zh"

LDAP

```
{"conf":{  
  "remoteAuth": {  
    "mode": "ldap",  
    "ldap": {  
      "host": "192.168.123.1",  
      "port": 389,  
      "mode": "activeDirectory",  
      "securityType": "ssl",  
      "bindDn": "",  
      "password": null,  
      "baseDn": "",  
      "userFilter": "(objectClass=posixAccount)",  
      "userId": "uid",  
      "userIdNum": "uidNumber",  
      "groupFilter": "(objectClass=posixGroup)",  
      "groupId": "gidNumber",  
      "groupMemberUid": "memberOf",  
      "enabledGroup": "enabled",  
      "controlGroup": "control",  
      "adminGroup": "admin"}}  
}}
```

host	URL de LDAP (ref. RFC4516 > RFC2255) (entre comillas); es necesario si LDAP está activado.
puerto	Puerto para la comunicación del protocolo
modo	Determina la compatibilidad predeterminada entre los diferentes tipos de LDAP; las opciones son "openLdap o activeDirectory"
securityType	Cifrado que se debe usar en la conexión con el servidor LDAP; las opciones son "ssl" y "starttls"
bindDn	Nombre distintivo (entre comillas) (ref. RFC4514 > RFC2253); se usa como enlace al servidor de directorios y una cadena en blanco significa un enlace anónimo
contraseña	Contraseña (entre comillas) utilizada como enlace al servidor de directorios
baseDn	Nombre distintivo (entre comillas) (ref. RFC4514 > RFC2253) que se usará para la base de búsqueda
userFilter	Filtro de búsqueda LDAP (entre comillas) (ref. RFC4515 > RFC2254), objectClass equivalente a posixAccount (ref. RFC2307)
userId	Equivalente al atributo "uid" (entre comillas) ref. (RFC2307)
userIdNum	Equivalente al atributo "uidNumber" (entre comillas) (ref. RFC2307)
groupFilter	Filtro de búsqueda LDAP (entre comillas) (ref. RFC4515 > RFC2254), objectClass equivalente a posixGroup (RFC2307)
groupId	Equivalente al atributo "gidNumber" (ref. RFC2307) (entre comillas)
groupMemberUid	Equivalente al atributo "memberUid" (ref. RFC2307) (entre comillas)
enabledGroup	El usuario (entre comillas) de este grupo tendrá el privilegio de "activado"
controlGroup	El usuario (entre comillas) de este grupo tendrá el privilegio de "control"
adminGroup	El usuario (entre comillas) de este grupo tendrá el privilegio de "admin"

```

{"conf":{
  "remoteAuth": {
    "mode": "tacacs",
    "tacacs": {
      "authenticationServer1": "10.20.30.21",
      "authenticationServer2": "10.20.30.70",
      "accountingServer1": "10.20.30.21",
      "accountingServer2": "10.20.30.70",
      "sharedSecret": "secret",
      "service": "raccess",
      "adminAttribute": "admin=true",
      "controlAttribute": "control=true",
      "enabledAttribute": "enabled=true"}}
}}
```

authenticationServer1	Servidor de autenticación/autorización primario (entre comillas)
authenticationServer2	Servidor de autenticación/autorización alternativo (entre comillas)
accountingServer1	Servidor de contabilidad primario (entre comillas)
accountingServer2	Servidor de contabilidad alternativo (entre comillas)
sharedSecret	El secreto (entre comillas) compartido por el cliente y el servidor (con el valor null se elimina el secreto)
servicio	Valor que se debe utilizar para el campo de servicio en las solicitudes TACACS+. Las opciones válidas son "ppp" y "raccess".
adminAttribute	El usuario (entre comillas) con este par atributo-valor tendrá el privilegio de "admin".
controlAttribute	El usuario (entre comillas) con este par atributo-valor tendrá el privilegio de "control".
enabledAttribute	El usuario (entre comillas) con este par atributo-valor tendrá el privilegio "activado"

Radius

```
{"conf":{  
  "remoteAuth": {  
    "mode": "radius",  
    "radius": {  
      "authenticationServer1": "",  
      "authenticationServer2": "",  
      "accountingServer1": "",  
      "accountingServer2": "",  
      "sharedSecret": "Secret",  
      "groupAttribute": "filter-id",  
      "adminGroup": "admin",  
      "controlGroup": "control",  
      "enabledGroup": "enabled"}}  
}}
```

authenticationServer1	Servidor de autenticación primario (entre comillas)
authenticationServer2	Servidor de autenticación alternativo (entre comillas)
accountingServer1	Servidor de contabilidad primario (entre comillas)
accountingServer2	Servidor de contabilidad alternativo (entre comillas)
sharedSecret	Secreto compartido por el cliente y el servidor (entre comillas)
groupAttribute	Identifica el AVP que indica a qué grupo de acceso pertenece el usuario; los valores válidos son "filter-id" y "management-privilege-level".
adminGroup	El usuario (entre comillas) que pertenece a este grupo tiene el privilegio de "admin"
controlGroup	El usuario (entre comillas) que pertenece a este grupo tiene el privilegio de "control"
enabledGroup	El usuario (entre comillas) que pertenece a este grupo tendrá el privilegio de "activado"

Nombre de host de la red y direcciones IP

```

{"conf":{
  "system": {
    "hostname": "rPDUhostname",
    "ip6Enabled": true},
  "network": {
    "ethernet": {
      "label": "Bridge 0",
      "enabled": true,
      "dhcpOn": false,
      "address": {
        "0": {"address": "192.168.123.123", "prefix": 24},
        "1": {"address": "10.20.30.43", "prefix": 24}}}}
}

```

Nombre de host	Nombre (entre comillas) para identificar la unidad en una red
ip6Enabled	Las opciones son true o false para activar o desactivar la compatibilidad con IPV6
etiqueta	Etiqueta del puente (entre comillas)
activado	Las opciones son true o false para activar o desactivar el puente de red
dhcpOn	Las opciones son true o false para activar o desactivar DHCP
dirección	Dirección IP (entre comillas) de la interfaz
prefijo	Prefijo de la dirección IP de la interfaz

Puertos de red

```

{"conf":{
  "network": {

```



```
"port0": {  
  "label": "Port 0",  
  "enabled": true,  
  "stp": {"cost": 0}},  
"port1": {  
  "label": "Port 1",  
  "enabled": true,  
  "stp": {"cost": 0}}  
}}
```

etiqueta Etiqueta del puerto (entre comillas)

activado Las opciones son true o false para determinar si el puerto está activado

coste Coste del árbol de expansión para este puerto

Rutas de red

```
{"conf":{  
  "network": {  
    "ethernet": {  
      "route": {  
        "0": {  
          "gateway": "10.20.30.254",  
          "prefix": 0,  
          "destination": "0.0.0.0"}}}}  
}}
```

puerta de enlace Dirección de la puerta de enlace (entre comillas) para la ruta

prefixDestination Prefijo de red; 0 para la puerta de enlace predeterminada

destino Dirección de red de destino (entre comillas); "0.0.0.0" para la red predeterminada

DNS de red

```
{"conf":{  
  "network": {  
    "ethernet": {  
      "dns": {  
        "0": {"address": "8.8.8.8"},  
        "1": {"address": "8.8.4.4"}}}}  
}}
```

dirección La dirección del servidor DNS (entre comillas). La segunda ocurrencia es para el servidor DNS alternativo.

RSTP de red

```

{"conf":{
  "network": {
    "ethernet": {
      "stp": {
        "enabled": false,
        "mode": "rstp",
        "bridgePriority": 24576,
        "helloTime": 2,
        "maxAge": 40,
        "maxHops": 40,
        "forwardDelay": 21}}}
}}

```

activado	Las opciones son true o false; determina si el protocolo de árbol de expansión está activado
modo	Las opciones son "stp" o "rstp"; el modo RSTP permite volver a STP cuando sea necesario
bridgePriority	La prioridad del puente del árbol de expansión de esta interfaz
helloTime	Intervalo en segundos entre las transmisiones periódicas del mensaje de configuración
maxAge	Antigüedad máxima de la información transmitida por esta interfaz, cuando sirve como puente de raíz. Se usa cuando el "modo" está configurado como "stp". Debe ser al menos $2 * (\text{helloTime} + 1)$
maxHops	Número máximo de cruces del puente de la información transmitida por esta interfaz cuando sirve como puente raíz; se usa cuando el "modo" está configurado como "rstp"
forwardDelay	El retardo utilizado por los puentes para la transición del puente raíz y los puertos designados al modo de reenvío; debe ser como mínimo $(\text{maxAge} / 2) + 1$

Servidor web

```

{"conf":{
  "http": {
    "httpEnabled": true,
    "httpPort": 80,
    "httpsPort": 443}
}}

```

httpEnabled	Las opciones son true o false para permitir las comunicaciones no cifradas
httpPort	Número de puerto para la comunicación HTTP
httpsPort	Número de puerto para la comunicación HTTPS

Informes

```

{"conf":{
  "report": {
    "0": {
      "start": "00:00",
      "days": "MTWTFSS",
      "targets": ["1","2"],
      "interval": 1},
    "1": {
      "start": "00:00",
      "days": "MT-----",
      "targets": ["1"],
      "interval": 1}}
  }}

```

- inicio** Hora del día a partir de la cual se aplica el intervalo. El formato es "(00-23):(00-59)", configurable en incrementos de 15 minutos
- días** Primera letra de los días seleccionados (entre comillas) en orden de lunes a domingo. Se usa un '-' para representar destinos de días no seleccionados
- intervalo** Lista de claves que hacen referencia a los destinos de correo electrónico (entre comillas)
- intervalo** Número de horas entre informes; el valor puede ser 1, 2, 3, 4, 6, 8, 12 y 24

Pantalla

```

{"conf":{
  "display": {
    "gmsd": {
      "mode": "currentAndTotalPower",
      "inverted": false,
      "vlc": {"enabled": false}}}
  }}

```

- modo** Selecciona un conjunto de datos para presentar en la pantalla; las opciones son "current", "totalPower" y "currentAndTotalPower"
- invertido** Las opciones son true o false para describir la orientación actual de la pantalla
- activado** Las opciones son true o false para determinar el modo de visualización de VLC de la rPDU

Hora

```

{"conf":{
  "time": {
    "mode": "ntp",
    "datetime": "2021-03-09 12:05:36",
    "zone": "UTC",
    "ntpServer1": "0.pool.ntp.org",
    "ntpServer2": "1.pool.ntp.org"}
  }}

```

modo	El modo; las opciones válidas son "ntp" y "manual"
datetime	Fecha y hora. El formato es "AAAA-MM-DD HH:MM:SS". Las horas van de 0-23 (este campo se muestra en hora local). Solo debe usarse con el modo="manual"
Zona	Debe ser un nombre válido (entre comillas) de la base de datos tz
ntpServer1	Dirección del servidor NTP primario (entre comillas); solo debe utilizarse con el modo="ntp"
ntpServer2	Dirección del servidor NTP de reserva (entre comillas); solo debe utilizarse con el modo="ntp"

SSH

```

{"conf":{
  "ssh": {
    "enabled": true,
    "port": 22}
}}
```

activado	Las opciones son true o false para activar o desactivar SSH
puerto	Número de puerto para la comunicación SSH

USB

```

{"conf":{
  "usb": {"enabled": true}
}}
```

activado	Las opciones son true o false y activa o desactiva el puerto USB
-----------------	--

Puerto serie

```

{"conf":{
  "serial": {
    "baudRate": 115200,
    "dataBits": 8,
    "enabled": true,
    "parity": "none",
    "stopBits": 1}
}}
```

baudRate	Velocidad en baudios; las opciones son 1200, 2400, 4800, 9600, 19200, 38400, 57600 y 115200
dataBits	Número de bits de datos en una trama; las opciones son 7 y 8
activado	Las opciones son true o false; activa o desactiva la CLI serie en un dispositivo
paridad	Tipo de bit de paridad utilizado en la trama; las opciones son "none" (ninguno), "even" (par) y "odd" (impar)
stopBits	Número de bits de parada usados para terminar cada trama; las opciones son 1 y 2

Correo electrónico

```

{"conf":{
  "email":{
    "server": "Example-server",
    "port": 25,
    "sender": "From email address",
    "username": "username",
    "password": "password",
    "target": {
      "0": {"name": "email1@domain.com"},
      "1": {"name": "email2@domain.com"}}}
  }}

```

Servidor	Dirección del servidor SMTP (entre comillas)
puerto	Número de puerto SMTP
remitente	Dirección de correo electrónico del remitente (entre comillas)
nombre de usuario	Nombre de usuario SMTP (entre comillas)
contraseña	Contraseña SMTP (entre comillas)
Nombre	Dirección de correo electrónico de destino (entre comillas)

SNMP v1 o v2c

```

{"conf":{
  "snmp":{
    "v1v2cEnabled": true,
    "port": 161,
    "readCommunity": "public",
    "writeCommunity": "private",
    "trapCommunity": "private",
    "target": {
      "0": {
        "port": 162,
        "name": "10.20.30.10",
        "trapVersion": "1"},
      "1": {
        "port": 162,
        "name": "10.20.30.11",
        "trapVersion": "1"},
    }
  }
}

```

```
"2": {
  "port": 162,
  "name": "10.20.30.12",
  "trapVersion": "2c"}}}
}}
```

v1v2cEnabled	Las opciones son true o false; activa o desactiva SNMP (versión 1 y 2c)
puerto	Número de puerto para la comunicación SNMP
readCommunity	Nombre de la comunidad de lectura (entre comillas); debe ser diferente de writeCommunity
writeCommunity	Nombre de la comunidad de escritura (entre comillas); debe ser diferente de readCommunity
trapCommunity	Nombre de comunidad de captura (entre comillas)
puerto	Número de puerto para las capturas de SNMP
Nombre	Dirección (entre comillas) para el destino de las capturas de SNMP
trapVersion	Versión de captura de SNMP, "1" o "2c"

SNMP v3

```
{"conf":{
  "snmp": {
    "v3Enabled": true,
    "port": 161,
    "user": {
      "0": {
        "privPassword": "password",
        "type": "read",
        "username": "name",
        "privType": "aes",
        "authPassword": "password",
        "authType": "sha1"},
      "1": {
        "privPassword": "password",
        "type": "write",
        "username": "name",
        "privType": "none",
        "authPassword": "password",
        "authType": "none"},
      "2": {
        "privPassword": "password",
        "type": "trap",
        "username": "name",
        "privType": "none",
        "authPassword": "password",
        "authType": "none"}}}}
}}
```

v3Enabled	Las opciones son true o false; activa o desactiva SNMP (versión 1 y 2c)
puerto	Número de puerto para la comunicación SNMP
tipo	Tipo de permiso: los valores posibles son "read" (lectura), "write" (escritura) o "trap" (captura)
nombre de usuario	Nombre de usuario de SNMPv3 (entre comillas)
privPassword	Contraseña de privacidad (entre comillas)
privType	Tipo de cifrado de privacidad; los valores son "aes", "des" o "none" (ninguno)
authPassword	Contraseña de autenticación (entre comillas)
authType	Tipo de autenticación; los valores son "sha1", "md5" o "none"

Syslog

```

{"conf":{
  "syslog": {
    "enabled": true,
    "target": "10.20.30.40",
    "port": 514}
}}
```

activado	Las opciones son true o false; permite activar la transmisión de mensajes de syslog a un destino remoto
destino	Dirección (entre comillas) del destino remoto de los mensajes de syslog
puerto	Número de puerto de destino para los mensajes

Admin

```

{"conf":{
  "contact": {
    "description": " Geist GU PDU ",
    "location": "Example Location",
    "contactName": "Example Contact",
    "contactEmail": "email@example.com",
    "contactPhone": "123 456 789"},
  "system": {"label": "System Label"}
}}
```

descripción	Descripción de la unidad (entre comillas)
ubicación	Ubicación de la unidad (entre comillas)
Nombre de contacto	Nombre de contacto de la unidad (entre comillas)
Correo electrónico	Correo electrónico de contacto de la unidad (entre comillas)
Teléfono de contacto	Número de teléfono de contacto de la unidad (entre comillas)
etiqueta	Etiqueta del sistema de la unidad (entre comillas)

Configuración regional

```

{"conf":{
  "locale": {
    "defaultLang": "en",
    "units": "metric"}
}}
```

defaultLang Idioma; las opciones válidas son "de", "en", "es", "fr", "ja", "ko", "pt" y "zh"

unidades Unidades; las opciones válidas son "metric" e "imperial"

Intervalo de registro de datos

```

{"conf":{
  "datalog": {"interval": 15}
}}
```

intervalo Intervalo en minutos para el registro de datos

Agregación

```

{"conf":{
  "oneview": {
    "enabled": true,
    "username": "x",
    "password": "pass"}
}}
```

activado Las opciones son true o false; determina si la agregación está activada

nombre de usuario Nombre de usuario (entre comillas) para establecer dispositivos de matriz

contraseña Contraseña (entre comillas) a establecer para los dispositivos de matriz (con un valor nulo se elimina la contraseña)

Ejemplo 1

Archivo para configurar un nombre de host, la dirección IP, la puerta de enlace, los nombres de comunidad de SNMP v1 y la configuración regional:

```

{"conf":{
  "system": {
    "hostname": "hostname1"},
  "network": {
    "ethernet": {
      "dhcpOn": false,
      "address": {
```



```

"0": {"address": "10.20.30.40", "prefix": 24}}}}
,
"network": {
"ethernet": {
"route": {
"0": {
"gateway": "10.20.30.254",
"prefix": 0,
"destination": "0.0.0.0"}}}}
,
"network": {
"ethernet": {
"dns": {
"0": {"address": "8.8.8.8"},
"1": {"address": "8.8.4.4"}}}}
,
"snmp": {
"v1v2cEnabled": true,
"port": 161,
"readCommunity": "public",
"writeCommunity": "private",
"trapCommunity": "private",
"target": {
"0": {
"port": 162,
"name": "10.20.30.60",
"trapVersion": "1"}}}
,
"locale": {
"defaultLang": "en",
"units": "metric"
}}

```

Ejemplo 2

Archivo para configurar un usuario administrador, desactivar HTTP y configurar un servidor NTP:

```

{ "auth": {
"username": {
"password": "userpw",
"enabled": true,
"control": false,
"admin": false,
"language": "en"}
},
"conf": {
"http": {
"httpEnabled": false}
,
"time": {
"mode": "ntp",
"zone": "UTC",
"ntpServer1": "0.pool.ntp.org",
"ntpServer2": "1.pool.ntp.org"}
}}

```

Apéndice H: código de error del proveedor

H.1 Correcta

Código	Explicación
Correcta	La operación se ha realizado correctamente

Errores de autenticación

Código	Explicación
No se ha configurado ningún usuario administrador	Debe configurarse por lo menos un usuario administrador en el sistema
No autorizado	El usuario actual no está autorizado
No autorizado: La sesión ha caducado	El token utilizado ya no es válido
No autorizado: No hay permisos suficientes	El usuario actual no tiene permisos suficientes para realizar la operación
Combinación de credenciales no válida	Se proporcionaron tanto el nombre de usuario/contraseña como el token o solo se proporcionó el nombre de usuario o la contraseña.
Debe tener al menos un usuario administrador	Debe configurarse por lo menos un usuario administrador en el sistema

Errores de formato JSON

Código	Explicación
JSON con formato incorrecto	El JSON recibido no es válido o está dañado
Falta un campo	No se ha encontrado un campo esperado en la estructura JSON
Campos duplicados	El mismo campo se ha establecido varias veces, por ejemplo en el cuerpo HTTP y en la cadena de consulta

Errores en la ruta de acceso

Código	Explicación
Ruta de acceso no válida	La ruta indicada no cumple los requisitos del sistema
No se encuentra la ruta de acceso	La ruta indicada no se ha encontrado
El identificador no se ha encontrado	Uno de los campos de la estructura JSON recibida no existe
Campo no aplicable	Un campo de la estructura JSON existe pero no se debería haber enviado

Errores de validación de datos

Código	Explicación
Entrada no válida	Un campo de entrada no es válido pero no se ajusta a otras categorías de validación de datos
Entrada demasiado larga	Un campo de entrada supera la longitud máxima permitida
Caracteres no válidos	Un campo de entrada contiene caracteres no válidos para el campo
Número de serie no válido	Un campo de entrada es un número de serie no válido
Booleano no válido	Un campo de entrada es un valor booleano no válido
Fuera de intervalo	Un campo de entrada está fuera del intervalo válido para el campo
Entero no válido	Un campo de entrada no es un entero cuando se espera uno
Número no válido	Un campo de entrada no es un número cuando se espera uno
URL no válida	Un campo de entrada no es una URL válida cuando se espera una
Dirección IP no válida	Un campo de entrada no es una dirección IP válida cuando se espera una
Rutas de acceso no permitidas	Un campo de entrada contiene una ruta de acceso cuando no se espera una
Nombre de usuario no válido	Un campo de entrada es un nombre de usuario no admisible
Dirección de correo electrónico no válida	Un campo de entrada no es una dirección de correo electrónico válida cuando se espera una
Opción no válida	Un campo de entrada contiene una selección de opción no válida
Fecha y hora no válidas	Un campo de entrada no es una fecha u hora válida cuando se espera una
Fuera de límites	Un campo de entrada está fuera de los límites permitidos para el campo
Semana no válida	Un campo de entrada representa una selección de días de la semana no válida
Entrada duplicada	Un campo de entrada crearía un duplicado cuando no se permite uno
Ruta no válida	Una ruta de red se ha configurado de forma incorrecta

Otros errores

Código	Explicación
Error desconocido	Se ha producido un error del sistema para el que no es aplicable ningún otro código de error
Comando no permitido	El comando recibido no está permitido en la ruta de acceso especificada
El sistema está ocupado	La acción que se ha intentado no se puede ejecutar en este momento y se debe reintentar

Errores de coherencia de datos

Código	Explicación
Estado incoherente	El comando dejará el sistema en un estado incoherente, por lo que se ha rechazado
La activación de Syslog requiere un destino	La activación de syslog remoto requiere que se especifique un host de destino
El modo NTP requiere servidores	La activación de NTP requiere servidores para consultas

Código	Explicación
La hora de inicio debe ser anterior a la hora de finalización	Se ha recibido una hora para la que el final llegó antes del inicio
Combinación de autenticación/privacidad de SNMPv3 no válida	La privacidad de SNMPv3 no se puede usar sin autenticación
Puerto no disponible	Se ha intentado establecer un número de puerto que ya se encuentra en uso
Faltan las credenciales de OneView	Para activar OneView es necesario que se defina un nombre de usuario y una contraseña de OneView
Hora no configurable	Para poder ajustar la fecha y la hora se necesita el modo de hora manual

Errores de carga

Código	Explicación
Paquete de firmware no válido	El paquete tiene un formato incorrecto o está dañado
Clave de archivo no válida	El paquete especifica una clave OEM incorrecta y no se puede usar con esta unidad
Versión no válida	La versión es demasiado antigua o no es compatible
Producto no válido	El paquete se ha diseñado para una arquitectura de hardware diferente
Archivo de certificado no válido	El certificado SSL proporcionado no se ha podido analizar
Contraseña del certificado no válida	La contraseña no ha funcionado con el certificado SSL proporcionado

Esta página se ha dejado en blanco intencionadamente

Conectar con Vertiv en las redes sociales



<https://www.facebook.com/vertiv/>



<https://www.instagram.com/vertiv/>



<https://www.linkedin.com/company/vertiv/>



<https://www.twitter.com/Vertiv/>



Vertiv.com | Oficina central de Vertiv, 1050 Dearborn Drive, Columbus, OH, 43085, EE. UU.

© 2021 Vertiv Group Corp. Todos los derechos reservados. Vertiv™ y el logotipo de Vertiv son marcas comerciales o marcas comerciales registradas de Vertiv Group Corp. El resto de nombres y logotipos a los que se hace referencia son nombres comerciales, marcas comerciales o marcas comerciales registradas de sus respectivos propietarios. Aunque se han tomado todas las precauciones posibles para garantizar la precisión y exactitud del presente documento, Vertiv Group Corp. no asume ninguna responsabilidad y se exime de toda obligación correspondiente a los daños causados como consecuencia del uso de esta información o de cualquier error u omisión. Las especificaciones, los descuentos y otras ofertas promocionales están sujetos a cambios a discreción de Vertiv, previo aviso.

VM1221/SL-70567_REV7_05-21