



**VERTIV™**

UPS

**Liebert® GXT-MT**

1-3 kVA



**Liebert GXT-MT+** apresenta uma especificação abrangente, satisfaz os critérios de segurança e normas de compatibilidade eletromagnética, e oferece funções de monitoramento e gerenciamento de rede inteligentes.

**Liebert GXT-MT+** satisfaça as suas necessidades de alta confiabilidade e alta disponibilidade da fonte de alimentação AC.

**Liebert GXT-MT+** Extramamente simples implementação em escritórios e pequenas aplicações.

**Liebert GXT-MT+** Modelo de longa duração implanta arquitetura de bateria adaptável para maximizar a utilização de espaço em racks.

Configuração da bateria garante um ótimo desempenho com backup de energia adequada.

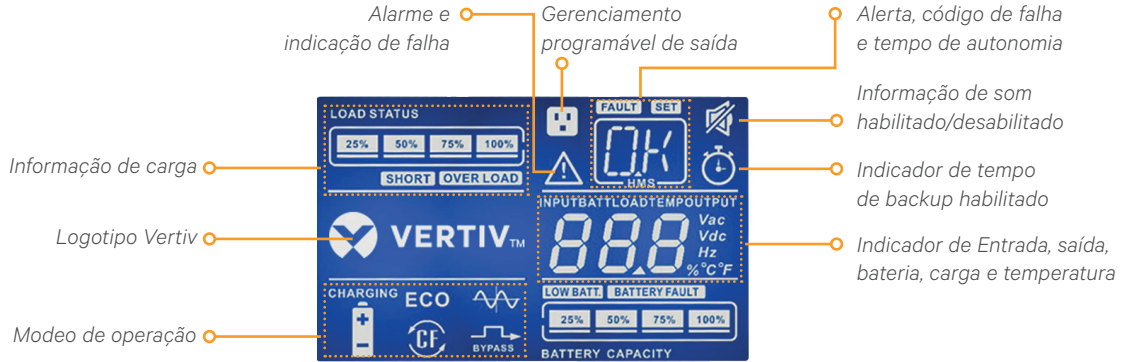
## Aplicações

- Pequenos Data Centers
- PABX, VOIP e telecomunicação geral
- Servidores de escritórios
- Data warehouses
- Equipamentos de automação comercial

## Características

- Fator de saída de energia de 0.8.
- ECO mode.
- Desligamento de Emergência.
- Display LCD para status/informações.
- Configurável para economia de energia.
- Alta disponibilidade.
- Flexível para configurações com bateria.
- Design compacto em torre.
- Gerador compatível com altas frequências de saída range de 40 à 70 Hz.
- Alto range de voltagem de entrada.
- Alta capacidade de carregador de bateria para backup.

*Notas: Modelo standard disponibiliza bateria interna. Modelo de backup necessita de bateria e gabinete, sujeito a disponibilidade em um canal de vendas autorizado da Vertiv do Brasil.*

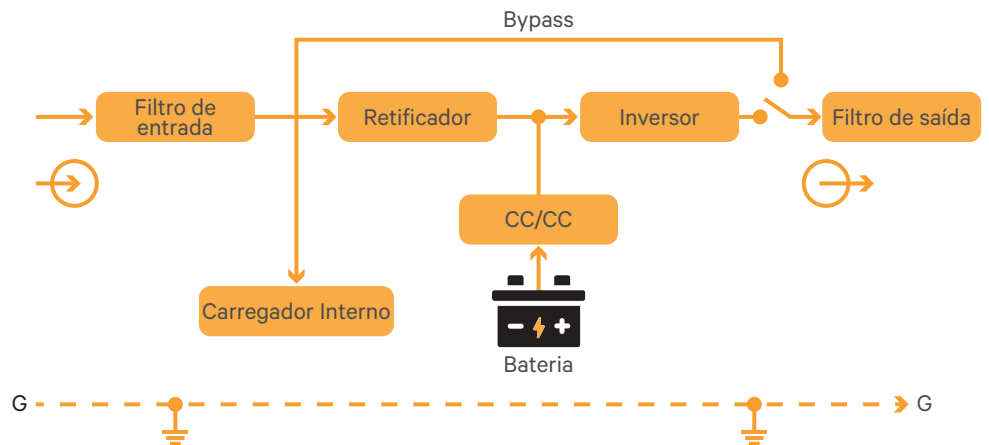


Display LCD do GXT MT

## Funções de gerenciamento inteligentes

- Carregador de bateria da tecnologia Liebert GXT com carga rápida.
- Monitoramento remoto disponível através de USB/RS232, e opcionalmente adicionando placas SNMP além de suporte a TCP/IP com log de eventos.
- Auto-diagnóstico e proteção habilitada para desligamento do terminal ou servidor em caso de falhas ou bateria descarregada.

## Verdadeira Dupla Conversão Online



## Especificações Técnicas

| MODELO   | 1 KVA  | 2 KVA                                       | 3 KVA                                       |
|--|--|---|---|
| <b>Parâmetros de Saída</b>                                   |  |   |   |
| Capacidade   | 1 kVA / 800W   | 2 kVA / 1600W                               | 3 kVA / 2400W                               |
| Fator de Saída   | 0,8  |   |   |
| Voltagem Nominal   | 220 / 230 / 240 VCA  |   |   |
| Voltagem THD   | <=3% - Carga Linear <=6% - Sem Carga Linear                        | <=4% - Carga Linear <=7% - Sem Carga Linear | <=4% - Carga Linear <=7% - Sem Carga Linear |
| Regulagem de Frequência - Free Run (Sem bypass)              | +/- 0,5 Hz   |   |   |
| Regulagem de Frequência (Com bypass)                         | 47,5 - 52,5 HZ / 57,5 - 62,5 HZ                                    |   |   |
| Eficiência AC - AC   | 88% R-Carga, 87% RCD - Carga                                       |   |   |
| Tempo de transferência para bateria                          | 0 milissegundos  |   |   |
| Tempo de transferência - inversor para bypass (sincronizado) | 4 milissegundos  |   |   |
| <b>Parâmetros de Entrada</b>                                 |  |   |   |
| Configuração   | Monofásico, L-N + PE   |   |   |
| Voltagem nominal   | 230 Vca  |   |   |
| Range de Voltagem  | 160V ate 300V com 100% da Carga, 110V ate 300 Vca com 60% da carga |   |   |
| Frequência   | 50 / 60 Hz   |   |   |
| Range de Frequência  | 40 - 70 Hz   |   |   |
| Fator de potência  | 0,95   |   |   |
| <b>Carregador da Bateria</b>                                 |  |   |   |
| Nominal Voltage - Float (SB Model)                           | 41 Vcd   | 82,1 Vcd                                    | 82,1 Vcd                                    |
| Nominal Voltage - Float (LB Model)                           | 41 Vcd   | 110 Vcd                                     | 110 Vcd                                     |
| Maximum charging current - STD. / LB.                        | 1A - STD e 8 A - LB  |   |   |
| <b>Parâmetros de Bateria</b>                                 |  |   |   |
| Tipo de bateria  | SMF  |   |   |
| N. de blocos (SB Model)                                      | 3 X 7 Ah   | 6 X 7 Ah                                    | 6 X 9 Ah                                    |
| Voltagem (LB Model)  | 36 VCD (3 Blocos de baterias)                                      | 96 VCD (8 Blocos de baterias)               | 96 VCD (8 Blocos de baterias)               |
| <b>Parâmetros de Ambiente</b>                                |  |   |   |
| Temperatura de operação                                      | 0 ate 40 C°  |   |   |
| Temperatura de armazenamento                                 | -20 ate 50 C°  |   |   |
| Nível de ruído   | >=45db   |   |   |
| <b>Parâmetros Mecânicos</b>                                  |  |   |   |
| Altura x Largura x Profundidade                              | 220 X 145 X 388,5  | 318 X 190 X 387                             | 318 X 190 X 387                             |
| Peso   | 13 kg. - STD., 7 kg. - LB  | 26 kg. - STD., 13 kg. - LB                  | 28 kg. - STD., 13 kg. - LB                  |
| Cores  | RAL 7016 Cinza Escuro  |   |   |
| Proteção   | IP20   |   |   |
| Portas de comunicação  | RS232, USB   |   |   |
| EPO (Emergency Power off Mode)                               | Sim  |   |   |
| Monitoramento/ Software                                      | SNMP, cartão de contato seco, UPSilon 2000                         |   |   |
| <b>Padrões atendidos</b>                                     |  |   |   |
| EMI  | EN 62040-2: 2006   |   |   |
| Segurança  | EN 62040-1-1: 2003   |   |   |
| PERFORMANCE  | IEC / EN 62040 - 3   |   |   |



**VertivCo.com** | Vertiv, 1300 Concord Terrace, Sunrise, FL 33323, Estados Unidos da América.

©2016 Vertiv Co. Todos os direitos reservados. Vertiv, o logo Vertiv e a marca Liebert® GXT-MT da Vertiv são marcas ou marcas registradas da Vertiv Co. Todos os demais nomes e logos que fazem referência são nomes comerciais, marcas, ou marcas registradas de seus respectivos donos. Embora tenham sido tomadas as devidas precauções para assegurar que esta literatura esteja completa e correta, Vertiv Co. não assume nenhuma responsabilidade por qualquer tipo de dano que possa ocorrer seja por informação utilizada ou omitida. As especificações podem ser alterados sem aviso prévio.

PT - CEP-04578-000