



# Vertiv™ VR

Kurulum/Kullanım Kılavuzu

Bu belgedeki bilgiler önceden haber verilmeksizin deęiřtirilebilir ve tüm uygulamalar için uygun olmayabilir. Bu belgenin doęruluęunu ve eksiksizlięini saęlamak için her önlem alınmış olsa da Vertiv, bu bilgilerin kullanımından doęan hasarlar veya hatalar ya da eksiklikler için herhangi bir yükümlölük kabul etmez. Prosedürleri uygularken kullanılacak doęru yöntemler, araçlar ve materyaller için yalnızca bu belgede özel olarak belirtilenleri deęil, uygun şekilde başka yerel uygulamalara veya inřaat düzenlemelerin bařvurun.

Bu kullanım kılavuzunda bahsi geen ürünler Vertiv tarafından üretilmekte ve satıřa sunulmaktadır. Bu belge Vertiv'in mülkiyetindedir ve Vertiv'e ait gizli ve özel bilgiler içerir. Vertiv'in yazılı izni olmadan kopyalanması, kullanılması ve açıklanması kesinlikle yasaktır.

řirket ve ürün adları, ilgili řirketlere ait ticari markalar veya tescilli ticari markalardır. Ticari marka adlarının kullanımına iliřkin tüm soruların ürünün asıl üreticisine yönlendirilmesi gerekir.

### **Teknik Destek Sitesi**

Ürününüzün kurulumu veya kullanımı ile ilgili sorunlarla karřılařmanız halinde, sorunun ařaęıda açıklanan prosedürlerle giderilip giderilemeyeceęini öğrenmek için bu kılavuzun ilgili bölümünü kontrol edin.

Ek destek için <https://www.VertivCo.com/en-us/support/> adresini ziyaret edin.

# İÇİNDEKİLER

<b>1 Önemli Güvenlik Yönergeleri</b>	<b>5</b>
<b>2 Vertiv™ VR</b>	<b>7</b>
2.1 Vertiv VR Kabininizle Birlikte Sunulanlar	8
<b>3 Kurulum Öncesi Hazırlığı</b>	<b>9</b>
3.1 Ekipmanı İnceleme	9
3.2 Kabinin İndirilmesi ve Montaj Konumuna Taşınması	9
3.2.1 Düzleme Ayaklarının Ayarlanması	11
3.3 Ekipman Açıklık Gereksinimleri	12
<b>4 Kurulum ve Montaj Prosedürleri</b>	<b>13</b>
4.1 Kapıları Çıkarma ve Ters Yöne Çevirme	13
4.2 Kapı Kolunu Ters Yöne Çevirme	14
4.2.1 Kapı Kolunu Kullanma	15
4.3 Yan Panelleri Çıkarma ve Değişirme	15
4.4 Üst Paneli Çıkarma ve Değişirme	17
4.5 Kenar Koruyucuyu Takma	18
4.6 Öne ve Arkaya Monte Edilen 483 mm'lik EIA Raylarını Konumlandırma ve Takma	18
4.7 Güç Dağıtım Ünitelerini Monte Etme	22
4.7.1 Tam Boy PDU/Kablo Düzenleme Plakasını Takma ve Konumlandırma	22
4.8 Kabinleri Birbirine Ekleme	24
4.9 Kabini Topraklama	27
4.10 Kabine Ekipman Yerleştirme	28
<b>5 Periyodik Bakım</b>	<b>29</b>



# 1 ÖNEMLİ GÜVENLİK YÖNERGELERİ

## Bu Yönergeleri Dikkate Alın

Bu kılavuz, kotasyon listeleriyle uyum sağlanması için montaj sırasında dikkatle izlenmesi gereken önemli yönergeler içermektedir. Tüm güvenlik ve çalıştırma yönergelerini okuyun. Ünitenin üzerinde ve bu kılavuzda yer alan tüm uyarıları dikkate alın. Tüm çalıştırma ve kullanım yönergelerini izleyin.



**UYARI! Ağır ünite taşımadan kaynaklanabilen riskler söz konusudur. Ekipmanın hasar görmesi, yaralanma veya ölümlle sonuçlanabilir. Başlamadan önce tüm yönergeleri okuyun.**



**UYARI! Üst kısımlarda bulunan ağır ünitelerin düşme tehlikesi bulunmaktadır. Uygun olmayan kullanımlar ekipmanın hasar görmesi, yaralanma veya ölümlle sonuçlanabilir. Üniteyi taşıma, kaldırma veya ünitenin ambalajını çıkarma ya da üniteyi kurulumu hazırlama işlemlerinin yalnızca uygun eğitimi almış, yetkin ve OSHA onaylı kişisel koruma ekipmanı (PPE) giyen personel tarafından yapılması gerekir. Üniteyi taşımayı, kaldırmayı veya ünitenin ambalajını çıkarmayı ya da üniteyi kurulumu hazırlamayı denemeden önce tüm yönergeleri okuyun.**

Bu ürün yalnızca ticari/endüstriyel kullanıma yönelik olarak tasarlanmıştır. Bu ürün, yaşam destek aygıtları veya ABD Gıda ve İlaç Dairesi (FDA) tarafından "kritik" olarak belirlenmiş diğer cihazlar ile kullanılmak üzere tasarlanmamıştır. Maksimum yükler bu kılavuzda belirtilenleri aşmamalıdır. Vertiv VR için maksimum yük direnci, kılavuzdaki SL-11425GS numaralı *Vertiv VR Teknik Özellikler* belgesinde yer alır. Statik yük direncini aşmayın.

Montaj ve çalıştırma işlemlerini nem, yanıcı sıvılar, gazlar ve aşındırıcı maddelerden arındırılmış, temiz bir ortamda gerçekleştirin. Düzgün bir şekilde monte edilebilmesi ve çalıştırılabilmesi için Vertiv VR düz bir zemin üzerine yerleştirilmelidir.

Kabinin düzgün bir şekilde havalandırıldığından emin olun. Havalandırma deliklerine veya diğer açıklıkları hiçbir zaman engellemeyin veya bu kısımlara herhangi bir nesne yerleştirmeyin. Bu kılavuzda belirtilen şekilde minimum aralıklar bırakın.

Aksesuarlar/bileşenler ve muhafaza arasında minimum boşluk bırakın. Ulusal Elektrik Yönetmeliği'ne (ANSI/NFPA 70) uygun şekilde yerleştirilen ekipmanın güvenli bir şekilde çalıştırılması için bu boşluk korunmalıdır. Aynı şekilde, tüm kabloların ve ekipmanın NFPA 70, "Ulusal Elektrik Yönetmeliği" ve ANSI C2, "Ulusal Elektrik Güvenliği Yönetmeliği" uyarınca yerleştirilmesi gerekmektedir.

Tekerleklerin yalnızca boş kabinleri taşımak için kullanılmasını öneririz.

Bu sayfa kasıtlı olarak boş bırakılmıřtır.

## 2 VERTIV™ VR

Yüksek derecede çok yönlü Vertiv VR, hassas elektronik ekipman için tek bir sistemde düzenli, güvenli ve denetimli bir ortam sağlar.

Aşağıdaki [Tablo 2.1](#) başlıklı tabloda, bu kılavuzda yer alan kabinler listelenmektedir.

**Tablo 2.1 Vertiv VR Modelleri, Türleri, Anma Boyutları ve Ağırlıkları**

Parça Numarası	Tür	Yükseklik, RU	Yükseklik, mm	Genişlik, mm	Derinlik, mm	Ünite Ağırlığı, kg	Kargo Ağırlığı, kg
VR3100	Sunucu	42	1.998 (78,67)	600	1.100	127	163
VR3100TAA*							186
VR3100SP*							
VR3300	Sunucu	42	1.998 (78,67)	600	1.200	137	173
VR3300TAA*							196
VR3300SP*							
VR3150	Ağ	42	1.998 (78,67)	800	1.100	162	202
VR3150TAA*							224
VR3150SP*							
VR3350	Ağ	42	1.998 (78,67)	800	1.200	166	206
VR3350TAA*							228
VR3350SP*							
VR3107	Sunucu	48	2.265 (89,17)	600	1.100	162	199
VR3107TAA*							222
VR3107SP*							
VR3307	Sunucu	48	2.265 (89,17)	600	1.200	166	203
VR3307TAA*							225
VR3307SP*							
VR3157	Ağ	48	2.265 (89,17)	800	1.100	175	216
VR3157TAA*							238
VR3157SP*							
VR3357	Ağ	48	2.265 (89,17)	800	1.200	180	220
VR3357TAA*							242
VR3357SP*							

\*SKU'ların kullanılabilirliği, global bölgeye göre değişiklik gösterir.

## 2.1 Vertiv VR Kabininizle Birlikte Sunulanlar

- Vertiv VR kabin (monte edilmiş)
- Kapı ve yan panel anahtarları
- (50) M6 tespit somunları ve M6 vidalar
- Ekleme Donanımı
- Kenar rondelası
- Tespit somunu montaj aracı
- T30 uzatma aparatı



## 3 KURULUM ÖNCESİ HAZIRLIĞI

### 3.1 Ekipmanı İnceleme

Bir Vertiv VR kabin sistemini teslim aldıktan sonra, yanlış taşıma veya hasar belirtileri olup olmadığını görmek için ambalajı inceleyin. Herhangi bir hasar tespit etmeniz halinde hiç vakit kaybetmeden yerel Vertiv temsilcinizi veya kargo şirketinizi bilgilendirin .

### 3.2 Kabinin İndirilmesi ve Montaj Konumuna Taşınması

Üniteyi indirmeden önce, 7. sayfadaki **Tablo 2.1** başlıklı tablodan ilgili modelin ağırlığını kontrol edin.

Kabinin ambalajından çıkarılması ve taşınması için aşağıdaki araçlar/ekipman gerekir:

- transpalet veya forklift
- maket bıçağı veya makas
- 13 mm'lik soket ve mandal veya 13 mm'lik somun anahtarı
- 14 mm'lik soket ve mandal veya 14 mm'lik somun anahtarı



**UYARI! Kabinin yalnızca eğitimli personel tarafından paletten çıkarılması gerekir. Ayrıca yeterli sayıda servis personelinizin bulunduğundan da emin olun. Kabinleri kendi başınıza taşımaya çalışmayın.**



**UYARI! Montaj öncesinde kabinleri taşırken dikkatli olun. Ani durdurma ve başlatma işlemleri yapılması, aşırı güç uygulanması, yol üzerinde engellerin bulunması ve zemin yüzeylerinin eşit seviyede olmaması kabinin ddevrilmesine yol açabilir.**

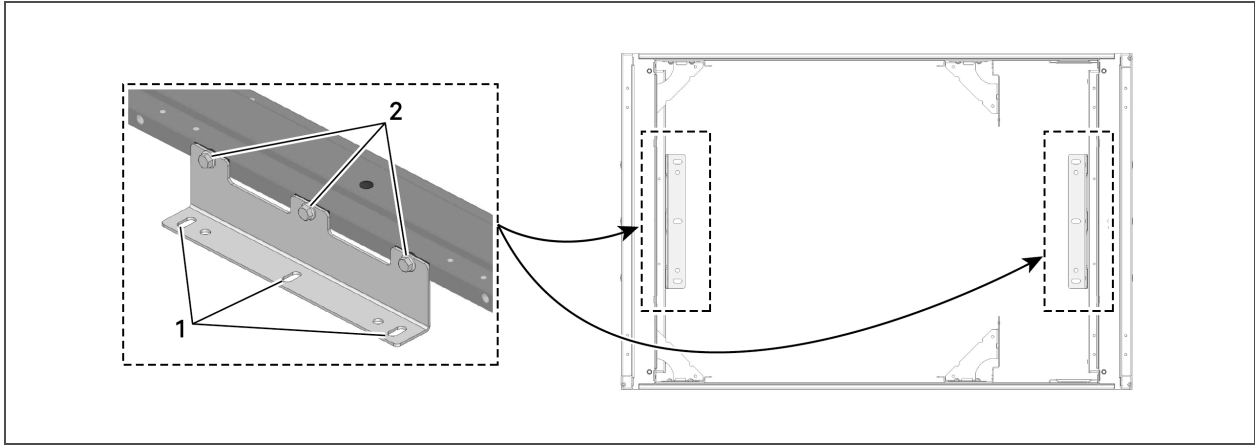


**DİKKAT: Ünitenin en az iki kişi tarafından taşınması gerekir.**

1. Transpalet veya forklift kullanarak kabini paletin üzerindeyken montaj konumuna taşıyın.
2. Şrinkli ambalajı kesin ve ambalajı tamamen çıkarın.
3. 2 adet tespit plakasını (bir kabinin ön kısmında, diğeri ise arka kısmında yer alır) kargo paletine sabitleyen tespit plakası donanımını çıkarmak için 13 mm'lik soket veya 13 mm'lik somun anahtarı kullanın. Her bir plaka dört civata ile sabitlenir.
  - Plakalar kabini zemine sabitlemek için kullanılıp kabin nihai konumundayken montaj için kenara ayrılacaksa.
4. Düzleme ayaklarının yükseltilmiş durumda bulunduğundan emin olun. Bkz. [Düzleme Ayaklarının Ayarlanması](#), sayfa 11.
5. Bir transpalet veya forklift kullanarak kabini kaldırıp kargo paletinden çıkarın.
6. Kargo paletini kaydırarak kabinin altından çıkarın.

7. Kabini forklift veya transpalet kullanarak ya da 2 veya daha fazla kişinin kabini tekerlekleri üzerinde kaydırması yoluyla montaj konumunda konumlandırın.
  - Kabini taşımak için tekerlekleri kullanıyorsanız, düzleme ayaklarının taşıma işleminden önce yükseltildiğinden emin olun. Bkz. [Düzleme Ayaklarının Ayarlanması](#), sayfa 11.
8. Kabini yerleştirin, T30 Torx aracını veya 14 mm'lik somun anahtarı kullanarak ayaklar alçaltın ve kabini düzleyin.
  - Kabini zemine civatalamak için kargo plakası/tespit plakası kullanıyorsanız tespit plakası donanımını tamamen sabitlemeden önce kabinin düz olduğundan emin olun. Bkz. [Düzleme Ayaklarının Ayarlanması](#), sayfa 11.

**Resim 3.1 Kabinin ön/arka kısmındaki tespit plakası**



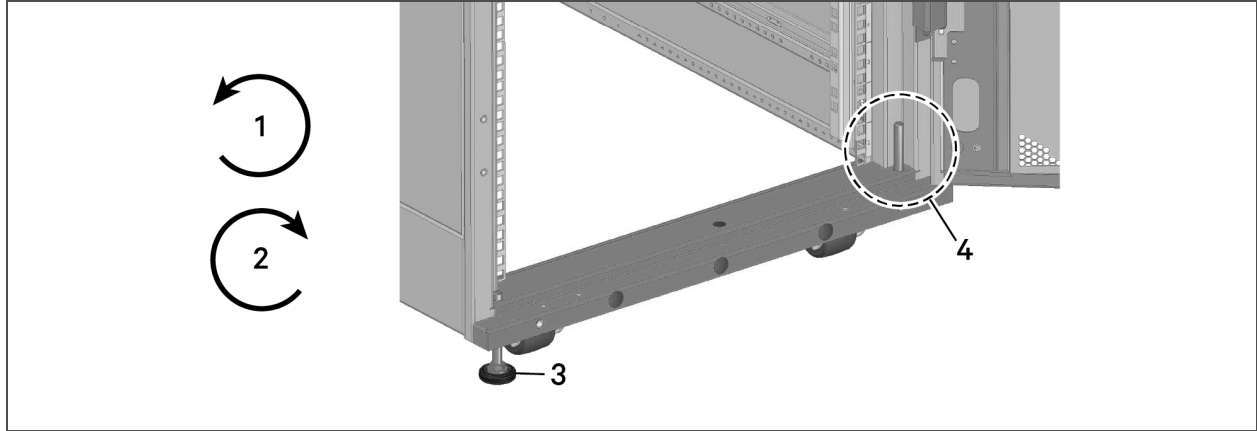
Öge	Açıklama
1	Tespit plakasını palete ve/veya zemine sabitlemeye yönelik civata delikleri
2	Tespit plakasını kabine sabitlemeye yönelik civata delikleri (3 özdeş)

### 3.2.1 Düzleme Ayaklarının Ayarlanması

Düzleme ayakları fabrikada önceden monte edilir. Kabin çerçevesinin ön ve arka kısmından düzleme ayaklarına kolayca erişilebilir.

- Gerekirse, T30 Torx aracını veya 14 mm'lik somun anahtarı kullanarak düzleme ayaklarını yükseltin/alçaltın.

**Resim 3.2 Düzleme ayaklarını ayarlama**

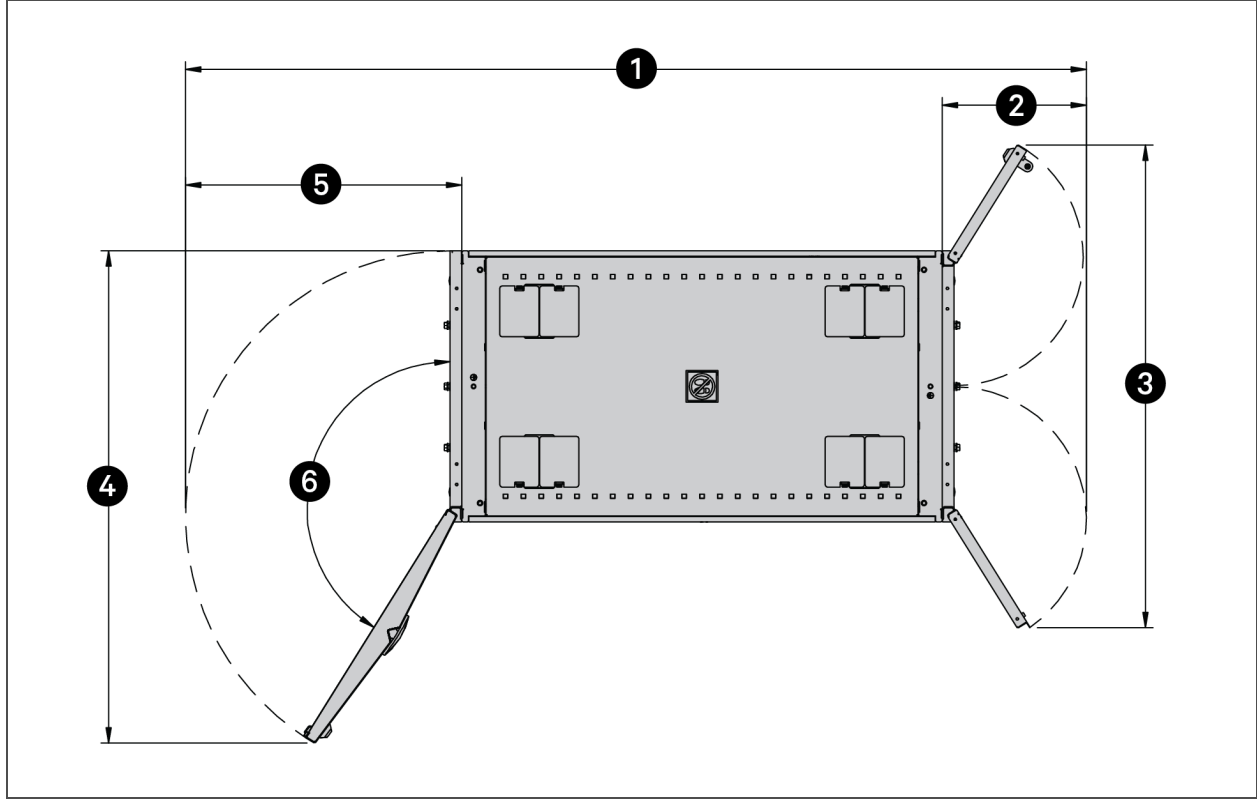


Öge	Açıklama
1	Ayakları yükseltmek için saat yönünün tersine döndürme
2	Ayakları alçaltmak için saat yönünde döndürme
3	Ayakları kabinin altında ayarlama
4	Ayakları kabinin içinden ayarlama

### 3.3 Ekipman Açıklık Gereksinimleri

Kabininin konumunu ve duruşunu planlarken, kabin ve yerleştirilmiş ekipmanın kurulum ve servis işlemlerine ilişkin gerekli aralıklar için aşağıdaki Resim 3.3 başlıklı resme bakın.

Resim 3.3 Gerekli aralık



Tablo 3.1 Aralık Mesafeleri

Öge	600 mm genişlik		800 mm genişlik	
	x1.100 mm	x1.200 mm	x1.100 mm	x1.200 mm
1	1.992	2.092	2.280	2.393
2	319		421	
3	1.066		1.434	
4	1.087		1.456	
5	610		809	
6	3 farklı yerde maksimum 148° kapı döndürme açısı			

## 4 KURULUM VE MONTAJ PROSEDÜRLERİ

Kabininizi nihai konumuna getirdikten sonra; aksesuarlar takmak, bileşenleri ayarlamak ve kabine ekipman yerleştirmek için aşağıdaki prosedürleri uygulayın.

Aşağıdaki araçlar, montaj tertibatı için kabinle birlikte gönderilir:

- tespit somunu montaj aracı
- T30 uzatma aparatı

### 4.1 Kapıları Çıkarma ve Ters Yöne Çevirme

Kabininin kapıları, ekipman montajı veya bakımı sırasında kolaylık sağlaması için çıkarılabilir. Ayrıca ön kapı ters yöne çevrilebilir; böylece, bir duvar veya başka bir ekipmanın yanında olması halinde kapılardan birinin daha uygun bir yöne açılması sağlanabilir.

Bir kapıyı çıkarmak için:

Kapılar iki menteşe ile desteklenir ve yer çekimi sayesinde sabit durur. Araç kullanılmadan kaldırılıp çıkarılabilir ve yeniden takılabilirler.

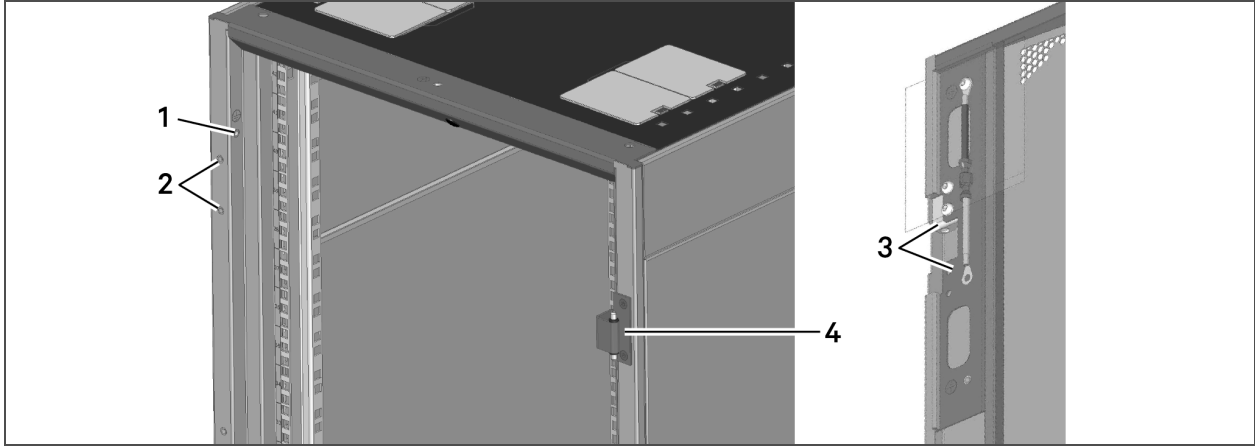
**NOT: Kapılar, kabin ile aralarında 90° derecelik açı olacak şekilde açıldığında daha kolayca çıkarılabilir.**

Ön kapıyı ters yöne çevirmek için:

1. Kapıya ve çerçeveye takılı topraklama kablosunu çıkarın.
2. Kapıyı kaldırarak kabinden çıkarın ve ardından, üst ve alt menteşelerdeki vidaları, sonraki sayfada bulunan **Resim 4.1** başlıklı resimde gösterildiği şekilde gevşetip çıkarın.
3. Menteşeleri çıkarın ve çerçevenin karşı tarafında bulunan yuvalara yerleştirin.
4. Vidaları yeniden takın ve sıkın.
5. Kapı mandalındaki donanımı çıkarın ve mandalı, çerçevenin karşı tarafına takın.
6. Kapıyı çevirin.  
Menteşe pimi teribatları bu işlemden sonra ardından menteşe-pim bağlantı noktasının alt kısmında kalır.
7. Donanımı çıkarın, menteşe pimini çevirin ve menteşe-pim bağlantı noktasına yerleştirin.

8. Menteşe pimini donanıma yeniden takın.
9. Kapıyı yeni konumlandırılmış menteşelere takın.
10. Topraklama kablosunu kapıya ve çerçeveye yeniden takın.

**Resim 4.1 Menteşeleri Çıkarma ve Kapıyı Ters Yöne Çevirme**



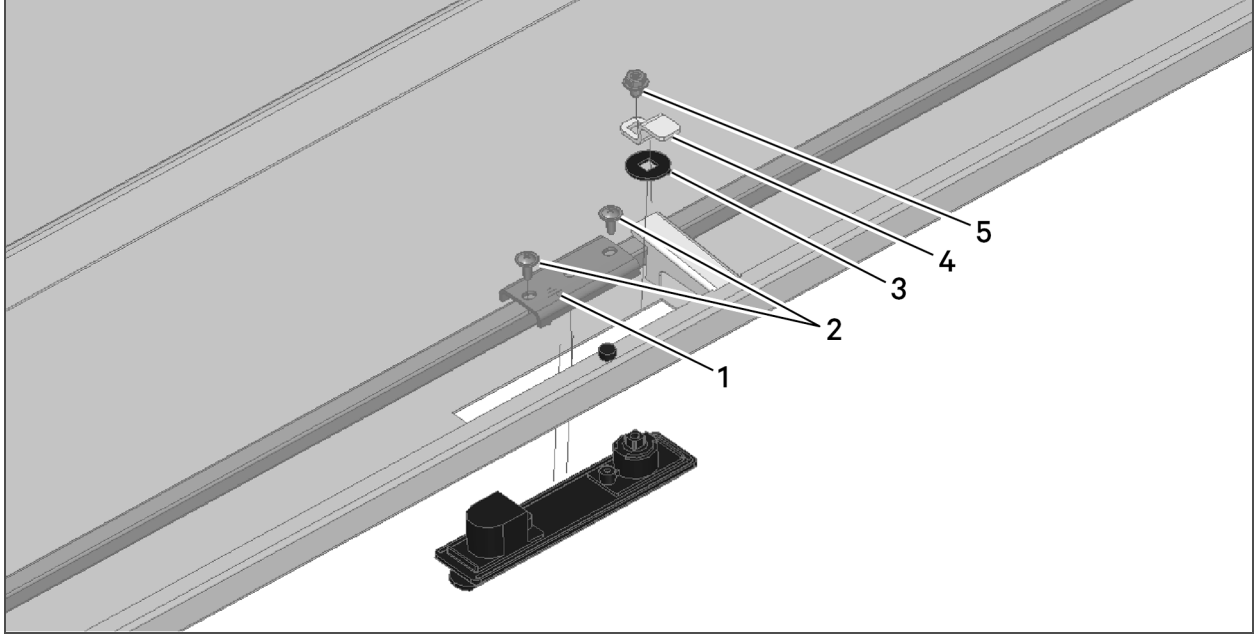
Öge	Açıklama
1	Çerçevedeki topraklama kablosu bağlantısı (çerçevenin her iki tarafında da aynıdır)
2	Menteşe montajına yönelik vida delikleri (çerçevenin her iki tarafında da aynıdır)
3	Menteşe
4	Kapıdaki menteşe-pim plakası donanımı (kapıyı ters yöne çevirirken döndürün).

#### 4.2 Kapı Kolunu Ters Yöne Çevirme

1. Yıldız başlı civatayı kağının iç kısmındaki döndürme kolu tutucusundan çıkarın.
2. Kolu dışa doğru eğip yukarı kaldırarak kapıdan çıkarın.
3. Yıldız başlı kam tespit civatasını çıkarın, kamı 180° döndürün ve kam tespit civatasını yeniden takın.

4. Kapıyı ters yöne çevirdikten sonra, döndürme kolunu, aşağı yönde kapıya doğru kaydırıp içe doğru iterek yeniden takın.
5. Döndürme kolu tutucusunu ve yıldız başlı civatayı yeniden takın.

**Resim 4.2 Kapı kolu bileşenleri**



Öge	Açıklama
1	Tutucu için tespit plakası
2	Vidalar
3	Ara halkası
4	Tutamaç
5	Vida

#### 4.2.1 Kapı Kolunu Kullanma

Kapı döndürme kolları üretici tarafından takılmış halde gelir. Ek tertibat gerekmez. Döndürme kolunu kullanmak için, kolu alt kısmından kaldırıp kapıyı açmak üzere sağa döndürün. Kapının kapatılması için kolun bu konumda tutulması gerekir. Kolu başlangıçtaki konumuna getirin ve sunulan anahtarı kullanarak kilitleyin. Yan panellerdeki kilit de aynı anahtarla kullanılabilir.

Döndürme kolları ve kapılar ters yöne de çevrilebilir. Bkz. Kapı Kolunu Ters Yöne Çevirme.

#### 4.3 Yan Panelleri Çıkarma ve Değiştirme

Kabinde sac levhadan üretilmiş çift bölmeli yan paneller kullanılır. Her iki panel de bir çerçeve elemanın üzerinde durur ve çarpma mandalı ile çerçeveye sabitlenir. Kilit mandalı, ekipman yerleştirme ve bakım yapma gibi işlemler sırasında panellerin kolayca çıkarılmasını ve değiştirilmesini sağlar.

Bir yan paneli çıkarmak için:

1. Bir paneli çıkarmak için, anahtarı yan panel kilidine takın ve saat yönünde çevirerek kilidi açın.
2. Mandala basın, paneli çerçevenin dışına doğru eğin ve ardından, paneli kaldırıp kabinden çıkararak kenara koyun. Bkz. Resim 4.3.
3. Çıkarılacak diğer paneller için bu adımları tekrarlayın.

**NOT: Yan panellerdeki koruyucu topraklama birleştirme kiskacını çıkarmayın. Kıskaç yoksa Vertiv nasıl devam etmeniz gerektiği ile ilgili yönergeler için satış temsilcinize ulaşın.**

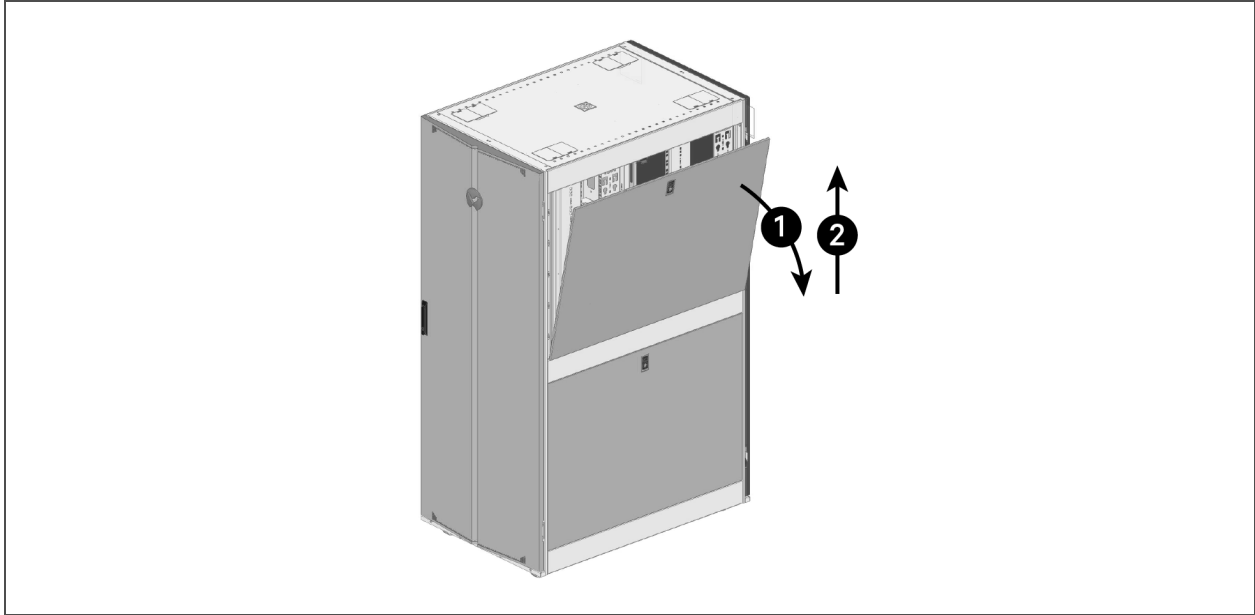
**NOT: KABİNİN yan panelini uzun süre boyunca kabinden çıkarılmış halde bırakmayın. Yan paneli takmadan önce her zaman kanalı inceleyerek birikintileri ve kirletici maddeleri giderin. Topraklama birleştirme yolu için panel kiskacı ile kasa rayı arasında sağlam bir metalden metale bağlantı bulunmalıdır.**

Bir yan paneli değiştirmek için:

**NOT: Bir yan paneli çıkarmadan önce, yan paneli yeniden takmak için uygun alanın ve boşluğun bulunmasının yanı sıra topraklama kiskacının yan panele ve çerçeveye düzgün bir şekilde tutturulduğundan emin olun.**

1. Panelin alt kısmını çerçeve elemanına yerleştirin.
2. Panelin üst kısmını kabine doğru itin ve mandalı kapatın.
3. Anahtarı saatin tersi yönde çevirerek mandal mekanizmasının paneli sabitlemesini sağlayın.
4. Değiştirilecek diğer paneller için bu adımları tekrarlayın.

**Resim 4.3 Yan paneli çıkarma**



Öge	Açıklama
1	Paneli çerçevenin dışına doğru eğin.
2	Yukarı kaldırarak çıkarın ve kenara koyun.



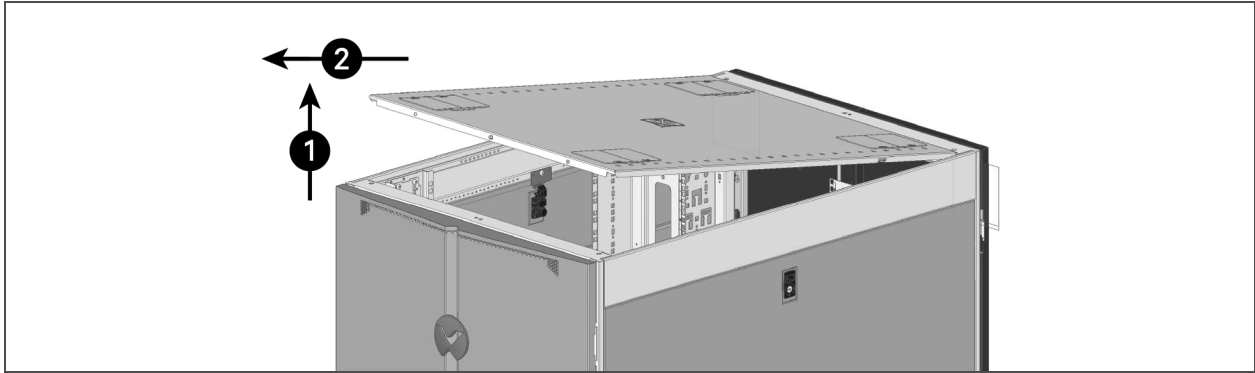
## 4.4 Üst Paneli Çıkarma ve Değişirme

Çıkarma ve değiştirme işlemlerinin kolayca gerçekleştirilebilmesi için kabinde araçsız ve çıkarılabilir bir ön panel kullanılır.

Üst paneli çıkarmak için:

1. Kabinin ön kısmında yer alan pimi çekin.
2. Üst panelin ön kısmını kaldırın ve ardından, paneli çekerek çerçeve elemanından çıkarın ve kenara koyun.

Resim 4.4 Üst paneli çıkarma

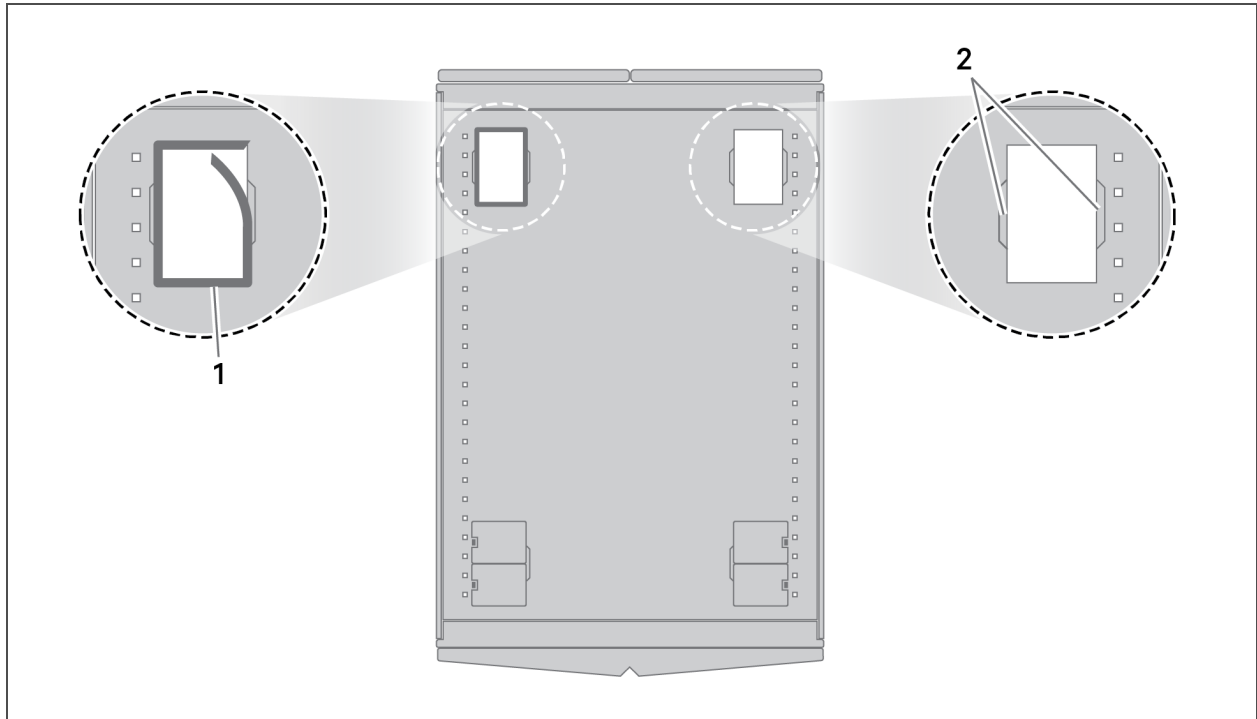


Öge	Açıklama
1	Panelin ön kısmını kaldırın.
2	Paneli çekip çerçeveden çıkarın ve kenara koyun.

## 4.5 Kenar Koruyucuyu Takma

1. Kenar koruyucuyu, aşağıdaki resimde gösterildiği şekilde bölme açıklığının kenarı boyunca bastırarak üst kapakta yer alan bölmelere doğru bastırın.
2. Kenar koruyucu açıklığın etrafına tamamen uygulandıktan sonra fazlalık kenar koruyucuyu bir makas yardımıyla kırıpın.
3. Kalan bölmeler için 4.5 ve 4.5 numaralı adımları tekrarlayın.

Resim 4.5 Kenar koruyucuyu uygulama



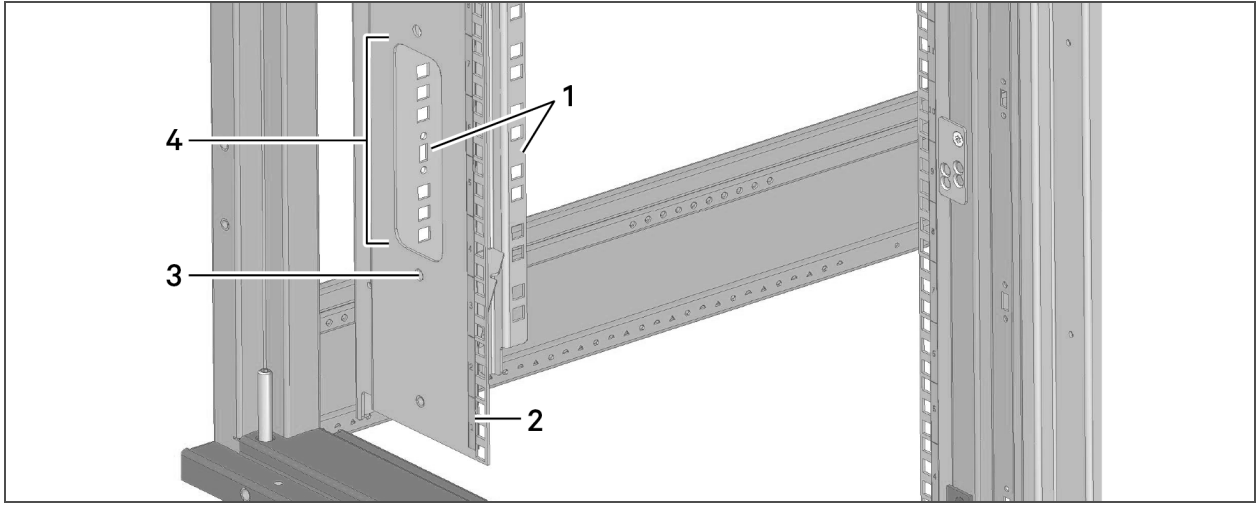
Öge	Açıklama
1	kenar koruyucu
2	Geniş çaplı kabin tipi PDU fişlerinin geçişini sağlamaya yönelik çekme tırnakları

## 4.6 Öne ve Arkaya Monte Edilen 483 mm'lik EIA Raylarını Konumlandırma ve Takma

Öne ve arkaya monte edilen 19 inçlik EIA rayları, 740 mm'lik kabinlere fabrikada takılır. Bir ray ayarlama plakasına M6x12 Torx Başlı vidalar uygulanarak üst, alt ve orta kısımdan kabin çerçevesine takılırlar.

EIA rayları için evrensel (M6) tespit somunları kullanılır ve önde-arkada kabin bağlantı birimleri (RU) ile işaretlenmiştir. Bkz. **Resim 4.6** bir sonraki sayfada yer alan. Raylar; aksesuar bağlantı delikleri (AHM), kablo geçiş delikleri ve kablo bağlama yuvaları da içerir.

Resim 4.6 EIA Rayı Özellikleri



Öge	Açıklama
1	Kablolu aksesuar bağlantı konumları
2	U işaretli etiket
3	Kablo kanalı ve hava akışı için fırçalı şerit bağlantısı (yalnızca 800 vatlık modellerde)
4	Kablo geçiş bölgesi (yalnızca 800 vatlık modellerde)

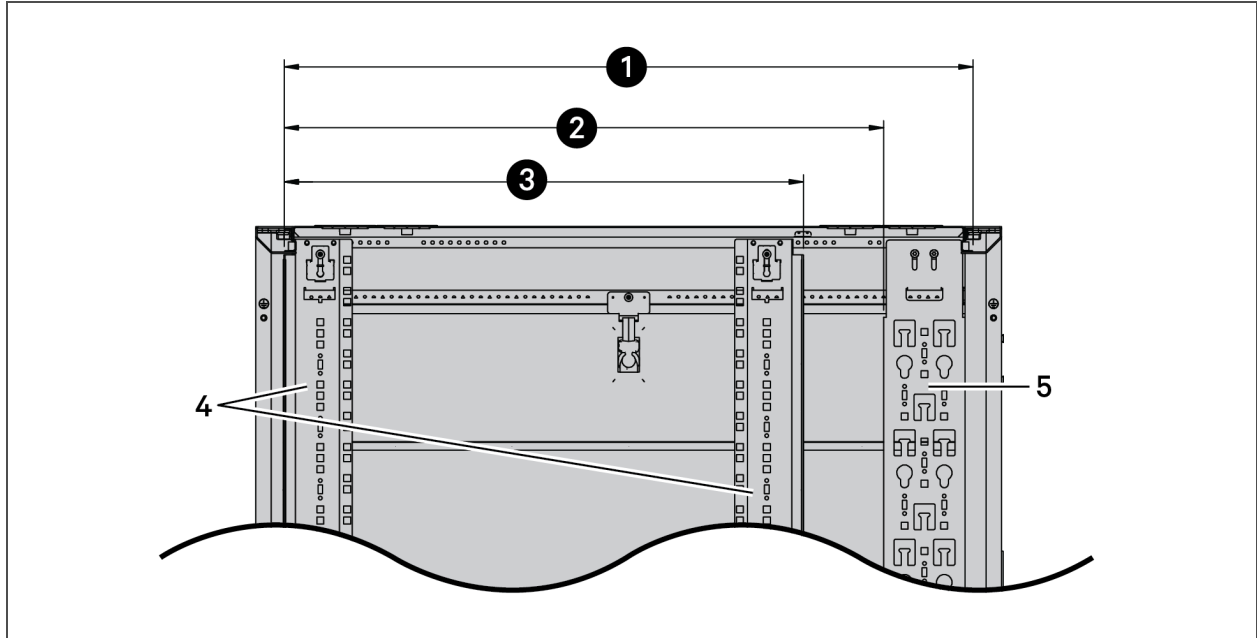
EIA raylarını kabine yerleştirmek için:



**DİKKAT:** Ekipman koyulduktan sonra rayın konumunu ayarlamaya çalışmayın.

1. EIA raylarının takılacağı konumu belirleyin. Kabindeki kullanılabilir konum derinliği için bkz. Resim 4.7.

Resim 4.7 Kabindeki EIA rayı açıklığı



Öge	Derinlik	
	1.100 mm	1.200 mm
1	982 mm	1.082 mm
2	854 mm	954 mm
3	740 mm	
4	EIA rayları	
5	PDU plakası	

2. EIA raylarını çerçeve elemanına sabitleyen ray ayarlama plakalarındaki M6x12 vidaları gevşetin. Bkz. Resim 4.8 bir sonraki sayfada yer alan.

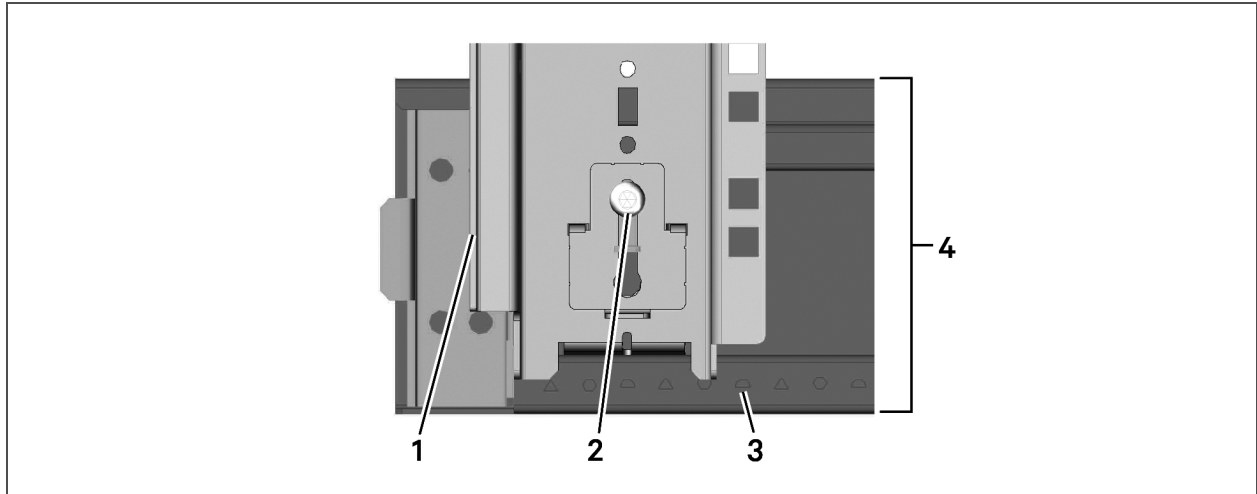
**NOT:** Raylar üst, orta ve alt kısma takılır.

3. Ray ayarlama plakalarını aşağı doğru kaydırın.
4. EIA rayını istenen konuma düz bir şekilde kaydırın. Çerçeve elemanı ve desteği, rayların düzgün bir şekilde konumlandırılmasına yardımcı olması için 6,35 mm'lik merkezlere yerleştirilen bir hizalama kalıbı içerir.

**NOT: 483 mm'lik ön ve arka EIA raylarının, üst ve alt çerçeve elemanlarına 90 derecelik açıyla tutulması gerekir. Sol ve sağ ön dikey raylar, kabinin ön kısmına aynı uzaklıkta bulunmalıdır. Sol ve sağ arka dikey raylar, kabinin arka kısmına aynı uzaklıkta bulunmalıdır. Bu koşullar sağlanmazsa ekipman takma ve isteğe bağlı özellik ekleme işlemleri daha zor gerçekleştirilir.**

5. Rayı gerekli konumda tutun ve ardından M6x12 vidaları ray ayarlama plakalarına takın.
6. 2 ila 4.6 numaralı adımları her bir ray için tekrarlayın.

**Resim 4.8 Kabindeki EIA rayı ayarlama bileşenleri**



Öge	Açıklama
1	EIA rayının yüzü
2	Ray ayarlama vidası
3	Tüm çerçeve elemanlarında bulunan EIA rayı hizalama yerleri
4	Çerçeve elemanı

## 4.7 Güç Dağıtım Ünitelerini Monte Etme

Güç dağıtım üniteleri raylara monte edilebilir veya kabindeki montaj plakalarına takılabilir. Her bir kabinde standart olarak iki PDU montaj plakası bulunur. Her kenarda bir adet olacak şekilde, kabinin arka kısmına monte edilirler.

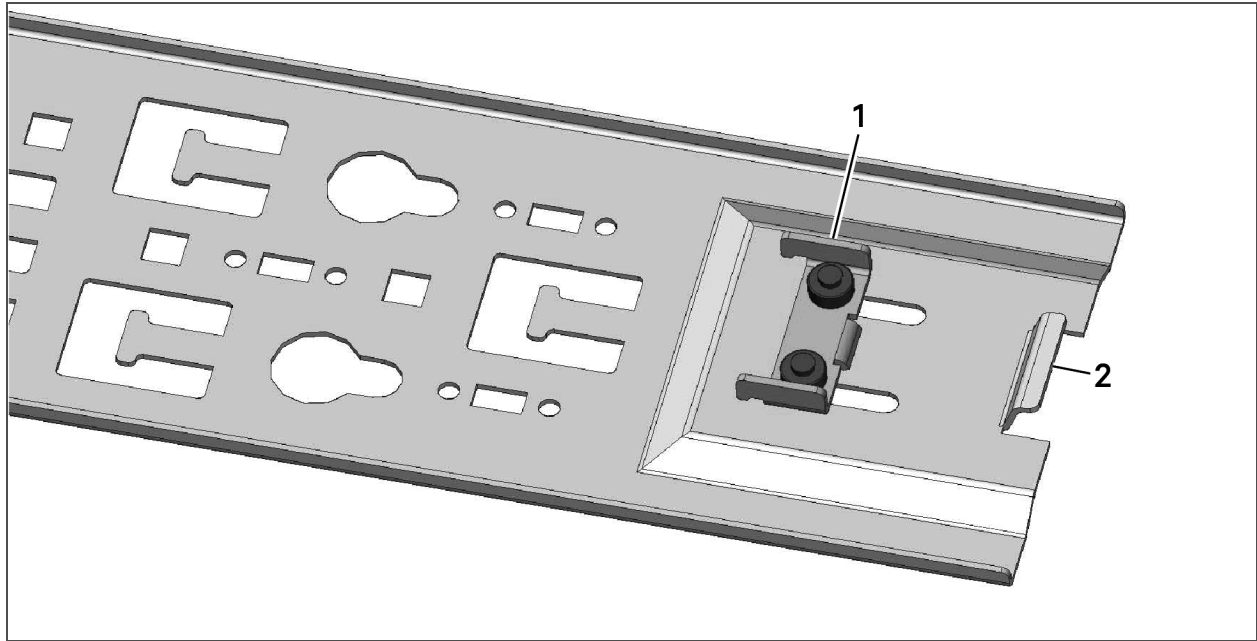
### 4.7.1 Tam Boy PDU/Kablo Düzenleme Plakasını Takma ve Konumlandırma

102 mm genişliğindeki plakaların üst ve alt kısımları, kabinin her iki tarafında da aynı şekilde kullanılabilir. Bir sonraki sayfada yer alan **Resim 4.10** başlıklı resimde, plakanın montaj ve kablo düzenleme delikleri gösterilmektedir.

Tam boy bir plakayı takmak için:

1. Tam boy plakayı, PDU'nun iç alt kısmındaki flanş üst ve alt kısımdaki çerçeve elemanının flanşının üzerinde kalacak şekilde, montaj için konumlandırın. **Resim 4.9** başlıklı resimde söz konusu flanşı görebilirsiniz.
2. PDU plakasını sabit tutun ve ardından vidaları yerleştirip sıkın.

**Resim 4.9 Tam boy plaka ucu**



Öge	Açıklama
1	Plaka kiskacı
2	Plaka flanşı

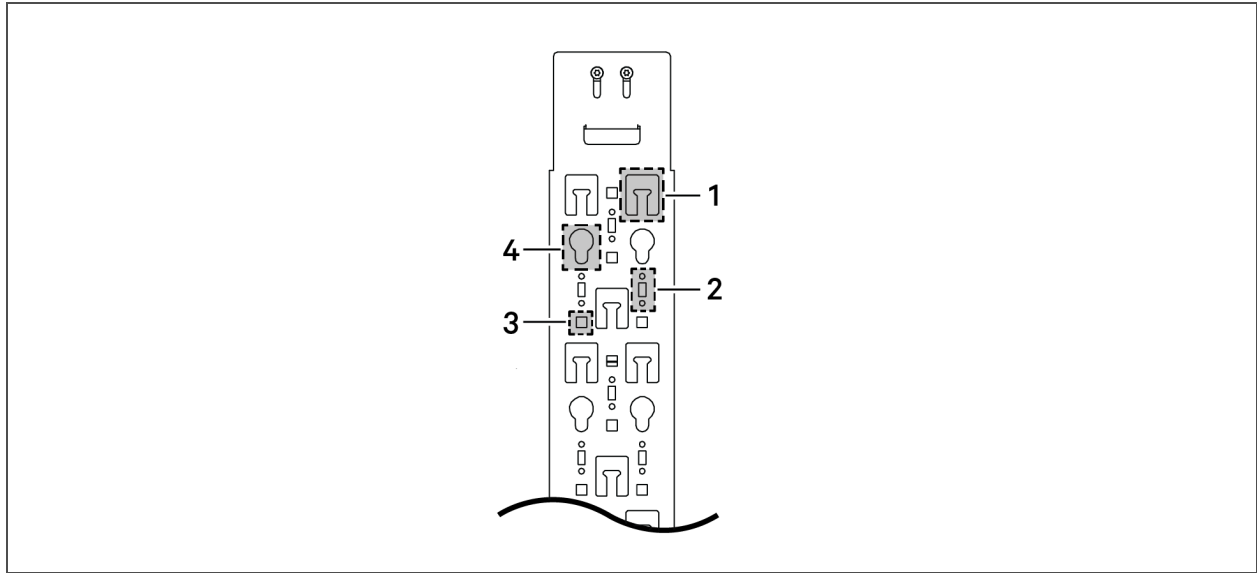
Tam boy bir plakayı yeniden konumlandırmak için:

1. Üst ve alt PDU askı plakasında bulunan vidaları gevşetin.
2. Plakayı kaydırarak çerçeve elemanında istenen konuma getirin ve vidaları sıkın.

Tam boy bir plakayı sökmek için:

1. Üst ve alt PDU askı plakasında bulunan vidaları gevşetin.
2. Plakayı, askı plakası çerçeve elemanından ayrılacak şekilde yukarı kaldırın ve kabinden çıkarın.

**Resim 4.10 PDU Plakasındaki Delikler**



Öge	Açıklama
1	Velcro veya kablo kelepçesi delikleri
2	Araçsız aksesuar montaj delikleri
3	Araçsız aksesuar montaj delikleri
4	Kabin Tipi PDU montaj anahtar delikleri

## 4.8 Kabinleri Birbirine Ekleme

Aynı boydaki iki veya daha fazla kabin, sunulan ekleme plakaları ile birbirine eklenebilir. Plakalarda üç delik konumu (yukarıdaki 4.8 başlıklı resimde gösterilmiştir) bulunur:

- Tek delik kabin ile bağlantı sağlar
- Dış kısımdaki delikler ise zemin karosu döşeme işlemleri için 610 mm'lik merkezlerdeki kabinlerin birbirine eklenmesini sağlar. 610 mm'lik merkezlerde birbirine ekleme yapıldığında çerçeveler arasında boşluk kalır. Düzgün bir hava akışı sağlanması için bu boşluğun bir ekleme contası seti (VRA5003 no.lu parça) ile kapatılması gerekir.
- Merkezdeki delik, kabinleri ölçümlü bir şekilde ortalar.

Birbirine ekleme işleminden önce nihai montaj konumlarında olan kabinler arasında daha kolay bağlantı kurulur.



**UYARI!** Kabinleri birbirine eklemek için kullanılan plakalar ve donanım birer topraklama birleştirme yöntemi değildir. Doğru topraklama işlemi ile ilgili daha fazla bilgi için bkz. [Kabini Topraklama](#), sayfa 27.



**NOT: Set, yalnızca 610 mm genişliğindeki alanlar için tasarlanmıştır.**

610 mm'lik merkezlerde kabinleri birbirine monte ederken sıcak koridor/soğuk koridor ile ilgili en iyi uygulamalardan düzgün bir şekilde yararlanmak üzere kabinler arasındaki boşluğu kapatmak için bir Montaj Contası Seti (VRA5003 no.lu parça) kullanın. Contanın kabinler monte edilmeden önce takılması gerekir.

Contayı takmak için:

1. Uzunluğu ölçüp contayı uygun şekilde kesin.
2. Contanın arka kısmındaki yapıştırıcıyı soyun ve contayı, kabinlerden birinin yan çeperine yerleştirin.
3. Kabinleri, conta aralarında kalacak şekilde birbirleri ardına konumlandırın. Kabinler monte edilmek için hazırdır.

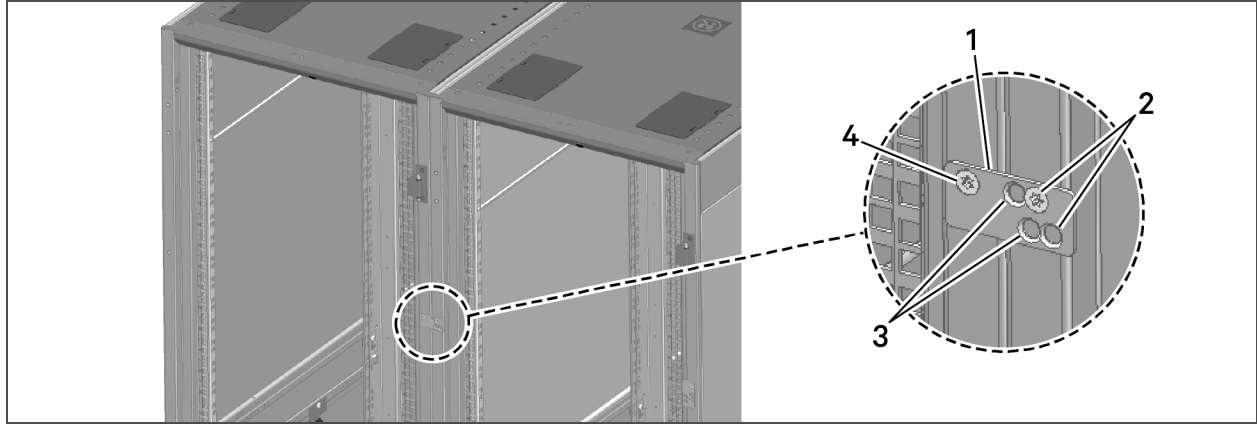
**Resim 4.11 Montaj contası konumu**



Bir montaj konfigürasyonunda kabinleri yerleřtirmek için:

1. Kabinleri sıraya koyun ve çerçeve deliklerine kolay erişim için kapıları açın veya çıkarın.
2. Kabin merkezleri arasında ne kadar boşluk olacağına (24 inç veya 600 mm) karar verin. Plakada kullanılan vida delikleri söz konusu boşluğa göre belirlenir. Aşağıdaki resme bakın.
3. Resimde gösterildiği şekilde 2 plakayı öne 2 plakayı da arka kısma kabinin birleřtirme düzlemlerine uygun biçimde takın.

**Resim 4.12**Montaj plakalarını yerleřtirme



Öge	Açıklama
1	Montaj plakası
2	24 inç/32 inç'lik merkezler için vida deliđi
3	600/800 mm'lik merkezler için vida deliđi
4	Kabin bađlantısı için vida deliđi

## 4.9 Kabini Topraklama

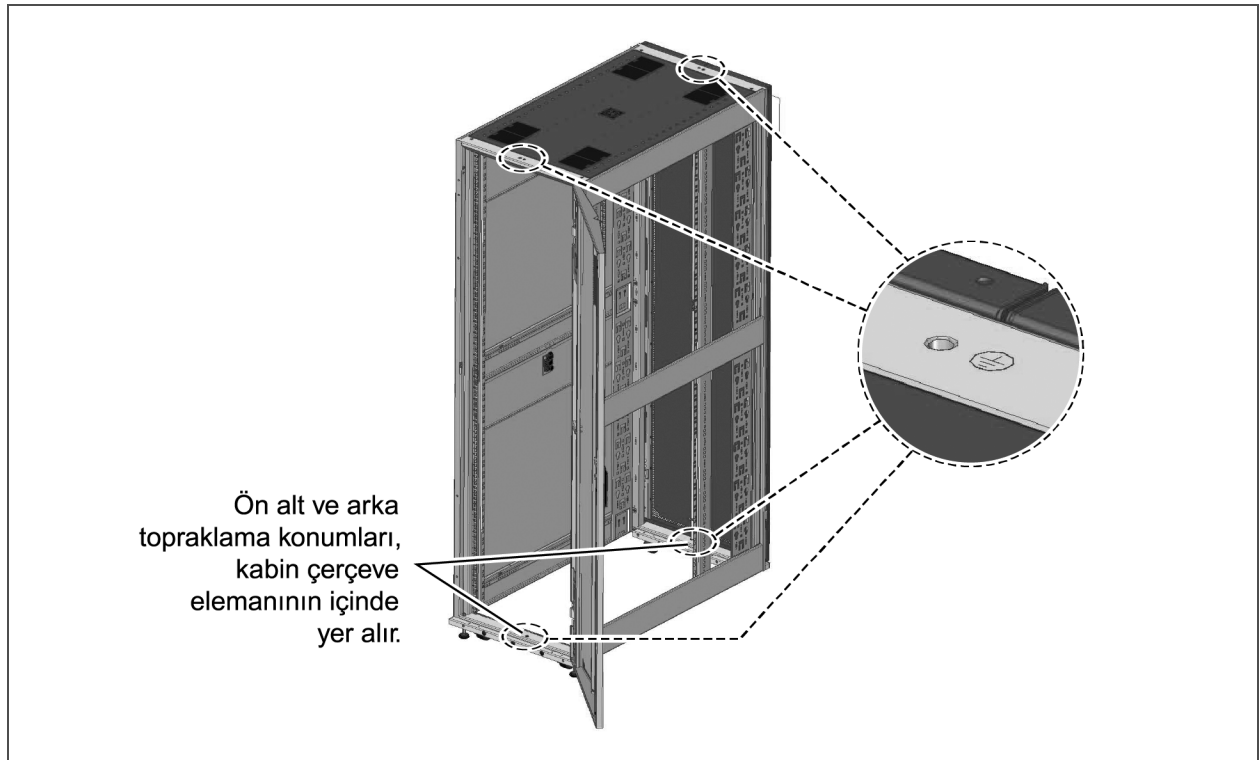


**UYARI!** Her bir kabinin kendi koruyucu topraklama iletkenine sahip olması gerekir. Koruyucu topraklama devresi için birden çok koruyucu topraklama bağlantı noktası kullanarak zincirleme bağlantı oluşturmayın. Koruyucu topraklama bağlantıları sayesinde, bir ünite veya sistemdeki bir noktada koruyucu topraklama bağlantısı kopduğunda, ilgili tehlikenin aynı anda ortadan kaldırılması koşuluyla sistemdeki diğer parçalara ya da ünitelere yönelik koruyucu topraklama bağlantısı kopmaz.

Her bir kabin, topraklama elektrodu iletkenine, ayrılmış topraklama konumları kullanılarak bağlanmalıdır. Bkz. **Resim 4.13**. Konumlardan her biri topraklama sembolü ile belirtilmiştir ve çerçevede M8 dişli bir dübele sahiptir.

- Montaj yaparken ulusal ve yerel elektrik yönetmeliklerine bağlı kalın. Koruyucu topraklama iletkeni boyutunu belirlerken ulusal ve yerel elektrik yönetmeliklerindeki yönergeleri izleyin.
- Düzgün bir koruyucu topraklama devresi sağlamak üzere boyanın arkasına geçilmesi için toprak terminali bağlantısı ve kabin çerçevesi arasında yıldız rondela kullanın. Alternatif olarak, toprak terminali montaj konumundaki boyayı çıkarabilirsiniz. Bkz. NFPA 70'teki 250. Madde.
- 10 N-m'ye kadar tork donanımı.

**Resim 4.13** Kabin çerçevesindeki ayrılmış topraklama konumları



## 4.10 Kabine Ekipman Yerleřtirme



**UYARI!** Kabinin devrilmesini önlemek için, ekipman yerleřtirmeden önce kabini zemine sabitleyin.

Kabin istenen konumdayken, kabinin en alt kısmından ve en ağır ekipmanla başlanacak şekilde ekipmanları yerleřtirin.

## 5 PERİYODİK BAKIM

Kabin için özel bir bakım işlemi gerekmez. Kabini periyodik olarak temizleyin. Ortamdaki hava için partiküller filtrelenmiyorsa temizlik sıklığını artırın.

Monte edilmiş ekipmandaki tozu, üreticinin önerilerine uygun şekilde temizleyin. Kabinin iç kısmını kuru bir bezle temizleyin.

Bu sayfa kasıtlı olarak boş bırakılmıřtır.





---

VertivCo.com | Vertiv Headquarters, 1050 Dearborn Drive, Columbus, OH, 43085, USA

© 2018 Vertiv Co. Tüm hakları saklıdır. Vertiv ve Vertiv logosu, Vertiv Co. şirketine ait ticari markalar veya tescilli ticari markalardır. Bahsi geçen diğer tüm adlar ve logolar ilgili sahiplerine ait ticari unvanlar, ticari markalar veya tescilli ticari markalardır. İşbu belgenin doğruluğunu ve eksiksizliğini sağlamak için her önlem alınmış olsa da Vertiv Co., bu bilgilerin kullanımından doğan hasarlar veya hatalar ya da eksiklikler için herhangi bir yükümlülük kabul etmez. Teknik özellikler önceden haber verilmeksizin değiştirilebilir.

SL-11425\_REVO\_6-18/590-1859-532D